

<http://www.keiyou.net/>

■優れた居住性、楽な操作性

- 運転席は、防振ゴムを介してフレームにマウントした、低振動のフローティングコックピットです。また数々の低騒音対策によって、騒音レベルは87dB(A)とトップクラスです。
- フロアは広くすっきり、体重調整も可能なサスペンションシート(回転機構付)や、テイルトハンドルの採用によって、オペレータは長時間作業でも疲れ知らずです。
- エンジンオートストップの採用や、フィーリングの



良いエアブレーキ、軽快なハンドル操作が行える全油圧式パワーステアリング。駐車時は、エアバルブを引くだけの簡単操作です。

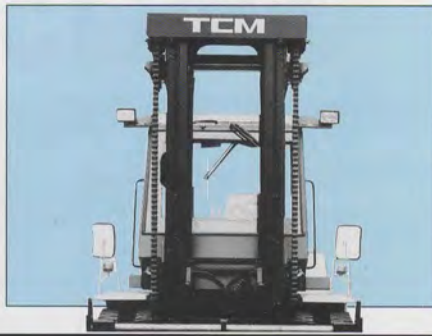
■作業性、機動性は抜群の高性能車

- マスト全高は低く、船内、高さ制限ヤードでの作業にマッチしています。
- ハイパワー、ターボエンジンを搭載。
- 標準でコンテナを扱える広いフォーク間隔。
- 負荷時リフトスピードは国内最高です。
- 登坂力の向上によって坂路に強い車です。
- 作業効率を大巾にアップする3速トランスミッションを標準装備。



■安全性、サービス性は一段と向上

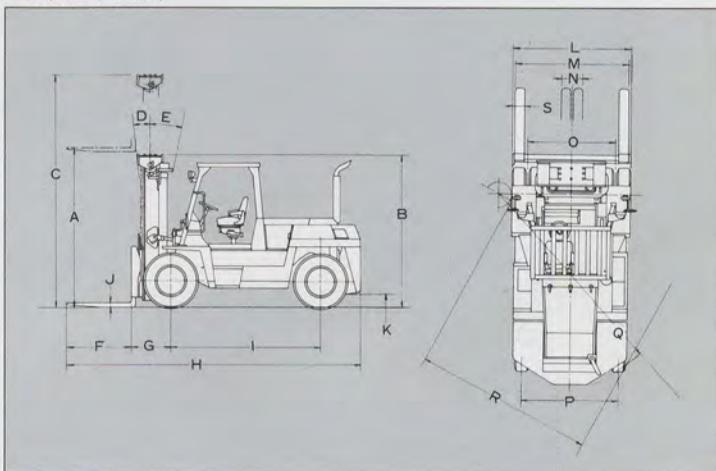
- 抜群の広視界を実現するビューマストの標準装備によって、走行時、作業時も安全です。
- 乗り降り安全な大型ステップを左右に採用。
- メータとモニターをひとつのメータパネルに納めた一体形。集中管理が容易に行なえます。
- ボンネットはフルオープンタイプ、開閉も軽々操作のダンバスター付です。また、ピンやブッシュ部のシール化を図り、耐久性を向上します。



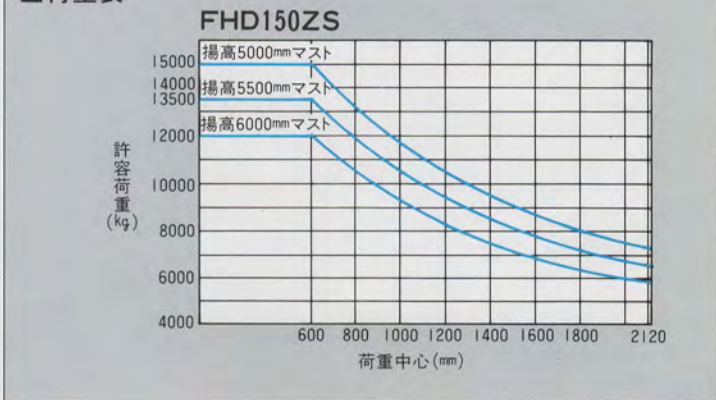
■標準仕様

		FHD150ZS	
■性能			
最大荷重			15000kg
荷重中心			600mm
最大揚高	A		3000mm
上昇速度(負荷)			335mm/s
最大走行速度			32km/h
マスト傾斜角(前/後)	D/E		6°/12°
登坂能力(負荷)			1/3.6
最小旋回半径	Q		4300mm
最小直角通路幅	R		3550mm
■寸法・重量			
全長	H		5770mm
全幅	L		2360mm
全高(マスト高さ)	B		3150mm
作業時最大高さ	C		4650mm
ホイールベース	I		3100mm
トレッド(前輪)	O		1695mm
(後輪)	P		1795mm
フォークオーバーハング	G		760mm
フォーク寸法(F×S×J)			1220×225×81mm
フォーク調整間隔(N~M)			510~2210mm
最低地上高	K		255mm
自重			16730kg
■エンジン			
形式			いすゞ [®] 6BGI-T [®] ディーゼル
総排気量			6.494ℓ
定格出力			137PS/2000rpm
■タイヤ			
前車輪			11.00-20-16PR(ID)
後車輪			11.00-20-16PR(ID)

■外形寸法図



■荷重表



TCM[®] 東洋運搬機株式会社

本社 / 大阪市西区京町堀1-15-10 〒550 ☎06(44)19141
 産業車両営業部 / 東京都港区西新橋1-15-5 〒105 ☎03(59)77518

販売店

<http://www.keiyou.net/>

TCM

<http://www.keiyou.net/>

FORK LIFT TRUCKS

DIESEL TYPE

FHD 150ZS

船内作業も楽々、大型荷役作業
に新時代を告げる

New Compact 車
パワフルにテラックスに!!

荷重中心
600 mm

15t



<http://www.keiyou.net/>

●黄色回転灯はオプション