

<http://www.keiyou.net/>

TCM FORK LIFT TRUCKS

ビューマストフォーク

15.0t積
18.0t積
20.0t積

「ターボ付直噴エンジン」搭載でパワーと低燃費を実現。

大形フォークリフトに求められるパワーと低燃費を実現したビューマストフォークFVD150、180、200。省力化、省エネルギーを推進するTCMならではの先進の機構を、数多く取入れた大形フォークリフトです。

- パワフルで低燃費タイプの「ターボ付直噴エンジン」を搭載
- 10t～20t全機種に視界のワイドな「ビューマスト」を標準装備
- 車体のバランスアップ/揚高5Mまで荷重低減なし
- 作業の安全性を高める「リフト下降速度制御弁」を採用
- オペレータの疲労低減に役立つサスペンションシートを装備



FVD150_{Z4}
FVD180_{Z4}
FVD200_{Z4}

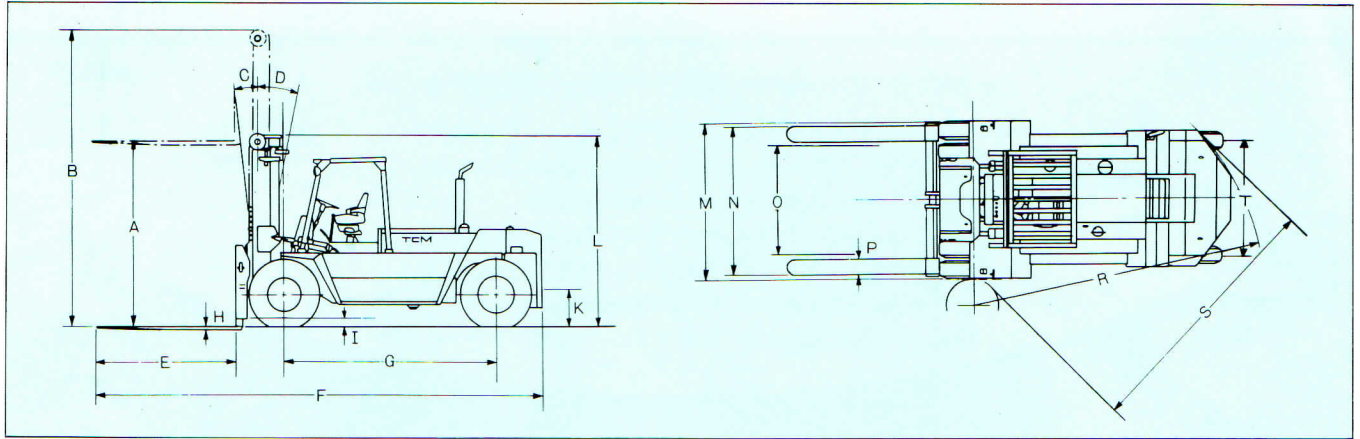
省力化のシンボル

TCM

東洋運搬機

● FVD180Z4 高マスト・ロングフォーク・キャビン(オプション)
写真のワイドタイヤはオプションです。

フォーク仕様

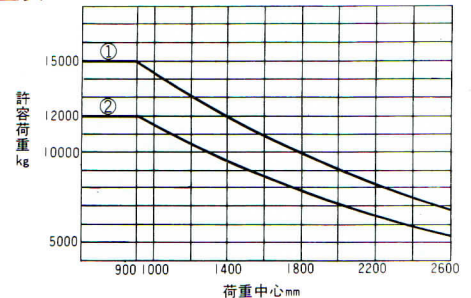


標準仕様

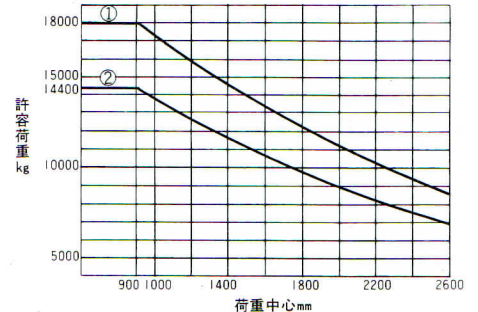
		FVD150Z4	FVD180Z4	FVD200Z4
●性能				
最大荷重	kg	15000	18000	20000 (18000)
荷重中心	mm	900	900	900 (1220)
最大揚高	mm A	3000	3000	3000
マスト前傾-後傾角度	C-D	6°-12°	6°-12°	6°-12°
上昇速度(全負荷)	mm/s	200	200	215
最大走行速度(前進-後進)	km/h	34-34	34-34	32-32
登坂能力(全負荷)		1/5.3	1/6.4	1/7.2
最少旋回半径(車体最外側)	mm R	5000	5000	5150
最小直角路幅	mm S	4380	4420	4580
●寸法				
全長(フォーク含む)	mm F	7165	7205	7810
全幅	mm M	2930	2990	3050
全高(フォーク地上)	mm L	3590	3810	3840
作業時最大高さ	mm B	5090	5310	5340
フォーク調整間隔(フォークの外側)	mm N	790~2750	810~2750	850~2750
フォーク寸法	mm EXPXH	1830×250×90	1830×260×100	2440×280×95
ホイールベース	mm G	3650	3650	3650
トレッド(前輪)	mm O	2180	2200	2180
トレッド(後輪)	mm T	2100	2100	2100
最低地上高(マスト)	mm I	330	330	360
けん引金具高さ	mm K	705	735	765
●重量				
車両重量	kg	21970	24200	26400
●エンジン				
名称		いすゞ 6BD1-T ディーゼル, ターボ付		
総排気量	ℓ	5.785		
定格出力	PS/rpm	134/2350		
●伝動装置				
トルクコグバタ形式		3要素 1段 単相形		
変速機形式		パワーシフト常時かみ合式		
●その他				
駆動形式		前輪駆動式		
前車輪		4-12.00-24-16PR	4-13.00-24-18PR	4-14.00-24-20PR
後車輪		2-12.00-24-16PR	2-13.00-24-18PR	2-14.00-24-20PR
かじ取り形式		後輪かじとり式		
ブレーキ装置(常用ブレーキ)		前輪制動・内部拡張油圧式		
ブレーキ装置(駐車ブレーキ)		推進軸制動・ディスク式		

※この仕様は性能向上のため、予告なく変更することがあります。

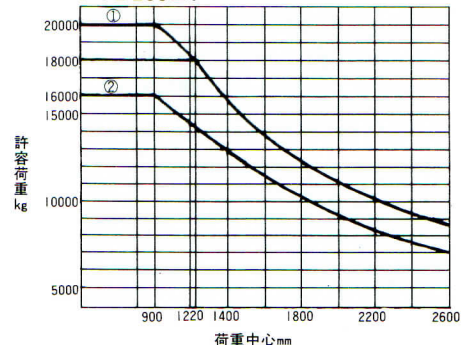
荷重表 FVD150Z4



FVD180Z4



FVD200Z4



※① VM500まで、② VM600まで

アタッチメント ●サイドシフト、スチールキャビン、その他

TCM 東洋運搬機

販売店

- 本社
大阪市西区京町堀1-15-10 ☎550 ☎06(441)9151代表
- 東京支社
東京都港区西新橋1-15-5 ☎105 ☎03(591)8171代表