

TCM

<http://www.keiyou.net/>

ホイローラ

2 駆 式

WHEEL LOADER

**SG10N6 / SD10Z6
SG12N6 / SD12Z6**



<http://www.keiyou.net/>

TCM 2駆式 ホイールローダー

<http://www.keiyou.net/>

トップクラスの低騒音、低振動。パワートレインの強化で一段と高性能に。装備品はさらにグレードアップ。時代のトレンドを身にまとった1~1.2t系ショベル、斬新なスタイルで新登場です。



豪華な大型フロアマット
フロアには、耐久性・クッション性のよい大型フロアマットを採用。スリップや夏場の断熱、冬場の足元の冷えを防止します。

アイドルアップ(ガソリン車)
アイドル状態のときに、パワーステアリングや荷役レバーを操作しても、所要のトルクが発生するため、エンストを起しません。

さらにグレードアップ

使いやすさを最優先させたデラックス装備品の数々。あふれんばかりに新採用しました。

新開発 産業用専用エンジン(ガソリン車)搭載

- ・オートチョークの採用
- ・低速回転でのトルク向上
- ・排気効率の最適化で、高出力・燃費向上



サスペンションシート/角型ヘッドランプ
路面のショックや車体振動を吸収する、皮加工の豪華なサスペンションシートを採用。またヘッドランプ、リヤランプとも接触による破損防止にランプガードを装備しました。

一体型メータパネル
一目で車両の状態が把握できる集中一体型メータパネル(夜間照明付)を採用しています。

- 標準装備のメータ類
- ①アワメータ ②燃料計 ③エンジン水温計
- 標準装備のモニター類(警告灯)
- ⑤エンジン油圧 ⑥充電 ③セジメンタ水量
- ④グローインジケータ
- (注)③と④はディーゼル車に装備。



オートグロー・オートストップ
ディーゼル車は、急速予熱装置でグロープラグの予熱を急速に、自動的に一括でエンジン始動性を向上。またオートストップの装備により、ガソリン車なみの始動・停止を実現します。

ソフトタッチグリップ
弾性樹脂で成型したノブ・グリップ類は、ソフトで手に馴染みやすく、操作しやすい形状になっています。



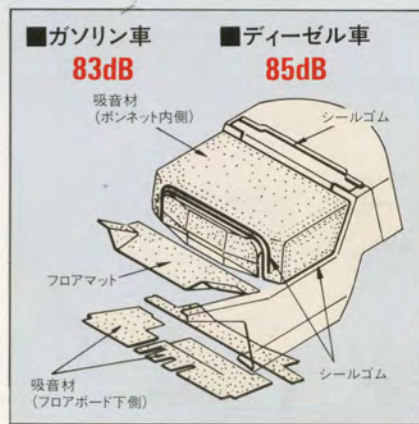
ダンパースター・ボンネット/ウォータセジメンタ(ディーゼル車)
ボンネットの開閉が楽に行なえるダンパースターを採用。また、ディーゼル車には軽油の水分を分離することで、燃焼を安定させ、エンジンの耐久性を向上するウォータセジメンタを装備。

<http://www.keiyou.net/>

■ トップクラスの低騒音、低振動

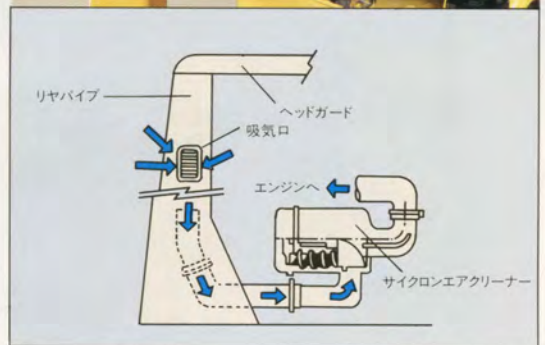


ボンネットとフレームの接合部、ラジエータカバーとカウンタウエイトのすき間はシールゴムで密封。さらにボンネット内側にはグラスウールの吸音材、フロアボード下側には遮音性に優れた吸音材、上側には大形フロアマットをダブルで取付、エンジン音を外に漏らさない配慮が施されています。



■ 外気導入型エアークリーナシステムとサイクロパックエアクリナーを採用

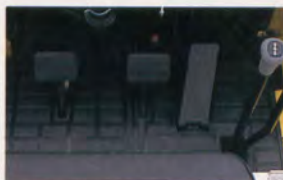
ヘッドガードリヤパイプ上部にエアクリナー吸気口を設け、いつも新鮮な空気をエンジンに供給。また、サイクロパック式エアクリナーの採用で、エレメント清掃サイクルが伸びるとともに、エンジン耐久性を飛躍的に高め、経済性も向上しました。



パーキングブレーキレバー
駐車ブレーキは、操作の楽なワンタッチ式ブレーキ。ワンタッチで強力なブレーキ力が得られます。

■ 自動調整式クラッチシステム

油圧駆動方式のクラッチシステムのため軽い踏力で滑らかに作動、またレリーズシリンダで、クラッチディスク摩耗の際のペダル調整が自動的に行なわれるため、常に安定した操作ができ、メンテナンスの手間も解消されます。



■ すぐれた荷役性能

クラッチ車にフルシンクロトランスミッションを採用、トルコン車4タイプを新設。パワートレイン(デフ、フロントアックスル)の強化で一段と高性能になりました。

・ダンピングクリアランス **2150mm** ・ダンピングリーチ **710mm** ・最大けん引力 **1700kg(SD10(T))**

■ 乗り降りのラクなオープンステップ



最適な高さにある大きなオープンステップと握りやすいソフトタッチのグリップが、頻繁な乗降にも疲れず、安全でスムーズな乗り降りを約束します。

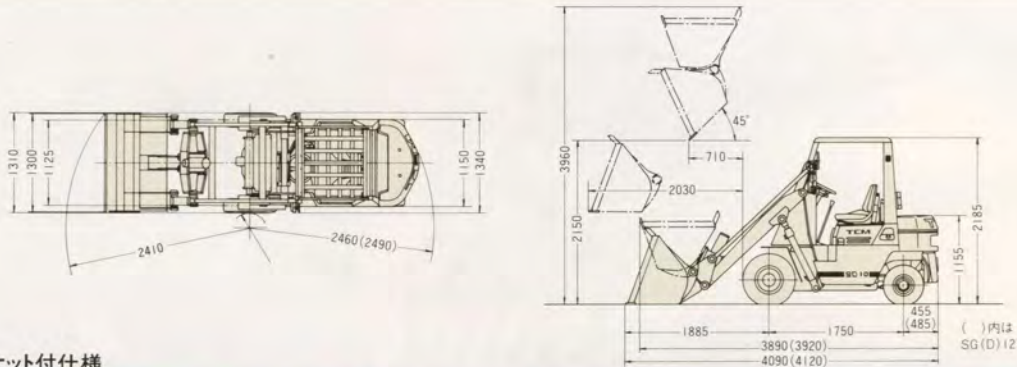
冷却タンク
エンジンルーム内に別置型の冷却タンクを設置し、ボンネットを開けるだけで冷却水量のチェックができるよう配慮されています。



標準仕様

<http://www.keiyou.net/>

	SG10N6				SD10Z6		SD12Z6	
	クラッチ車	トルコン車	クラッチ車	トルコン車	クラッチ車	トルコン車	クラッチ車	トルコン車
■性能および重量								
バケット容量	0.7				0.7			
最大荷重	1000		1200		1000		1200	
上昇時間(負荷)	5.0				5.0			
バケット前傾時間(無負荷)	1.5				1.5			
走行速度(前後進とも)	1速8.0 2速19.0	19.0	1速8.0 2速19.0	19.0	1速8.0 2速19.0	19.0	1速8.0 2速19.0	19.0
最大けん引力(負荷)	12.3(1250)	15.7(1600)	12.3(1250)	15.7(1600)	11.8(1200)	16.7(1700)	11.8(1200)	16.7(1700)
登坂能力(無負荷)	1/4.5		1/4.9	1/4.8	1/4.6	1/4.5	1/4.9	
最小旋回半径(車体最外部)	2460		2490		2460		2490	
自重	3650	3700	3830	3880	3740	3790	3920	3970
■寸法								
全長(バケット地上)	4090				4120			
全幅(車体-バケット)	1310(タイヤ幅)-1300		(ダブルタイヤ幅 1475)		1310(タイヤ幅)-1300		(ダブルタイヤ幅 1475)	
全高	2185				2185			
■エンジン								
名称	日産H20ガソリン				いすゞC240ディーゼル			
総排気量	ℓ 1.982				2.369			
定格出力	kW(PS)/rpm 32.4(44)/2300				35.3(48)/2500			
■その他								
クラッチ形式	乾式単板式		乾式単板式		乾式単板式		乾式単板式	
トルクコンバータ形式	3要素1段2相形		3要素1段2相形		3要素1段2相形		3要素1段2相形	
変速機形式	シンクロメッシュ式	パワーシフト常時かみ合式	シンクロメッシュ式	パワーシフト常時かみ合式	シンクロメッシュ式	パワーシフト常時かみ合式	シンクロメッシュ式	パワーシフト常時かみ合式
駆動形式	前輪駆動式				前輪駆動式			
前車輪	7.00-12-12PR				7.00-12-12PR			
後車輪	6.00-9-10PR				6.00-9-10PR			
かじ取り装置形式	後輪かじ取り式				後輪かじ取り式			
ブレーキ装置(常用ブレーキ)	前輪制動内部拡張油圧式				前輪制動内部拡張油圧式			
(駐車ブレーキ)	前輪制動内部拡張機械式				前輪制動内部拡張機械式			
燃料タンク容量	ℓ 60				60			



オプション バケット付仕様

	標準ブーム								ハイリフトアーム							
	B702	B703	B704	B501	B502	B503	B504	B501	B502	B503	B504	B701	B702	B703	B704	
バケット形式	B702 B703 B704 B501 B502 B503 B504								B501 B502 B503 B504 B701 B702 B703 B704							
バケット容量	0.7				0.5				0.5				0.7			
最大荷重	SG(D)10 1000				1200				850				800			
	SG(D)12 1200				1000				1000				950			
ダンピングクリアランス(45°)	2080	2065	1995	2270	2200	2185	2115	2685	2615	2600	2530	2565	2495	2480	2410	
ダンピングリーチ(45°)	780	795	865	585	655	670	740	655	725	740	810	775	845	860	930	
全長(バケット地上)	SG(D)10	4190	4210	4310	3915	4015	4035	4135	4415	4515	4535	4635	4590	4690	4710	4810
	SG(D)12	4220	4240	4340	3945	4045	4065	4165	4445	4545	4565	4665	4620	4720	4740	4840
前側旋回半径	2410		2420	2445	2280	2280	2290	2320	2680	2680	2700	2720	2825	2825	2835	2865
自重(クラッチ車)	SG10	3660	3660	3670	3600	3610	3610	3620	3640	3640	3640	3650	3680	3690	3690	3700
	SD10	3750	3750	3750	3700	3700	3710	3710	3730	3740	3740	3750	3770	3780	3780	3790
	SG12	3830	3840	3840	3780	3790	3790	3800	3810	3820	3820	3830	3860	3870	3870	3880
	SD12	3920	3930	3940	3880	3880	3890	3890	3910	3920	3920	3930	3950	3960	3960	3970

●この仕様は性能向上のため予告なく変更することがあります。

※最大荷重1トン以上のショベルローダの運転は、「ショベルローダ等運転技能講習修了証」の取得が必要です。ご相談はTCM研修所へ。TCM滋賀研修所 ☎0748-37-6700

TCM 株式会社

本社 / 〒550-0003 大阪市西区京町堀1-15-10 ☎06(6441)9151
 営業本部 / 〒105-0003 東京都港区西新橋1-15-5 ☎03(3591)8171
<http://www.tcm.co.jp/>

販売店

<http://www.keiyou.net/>