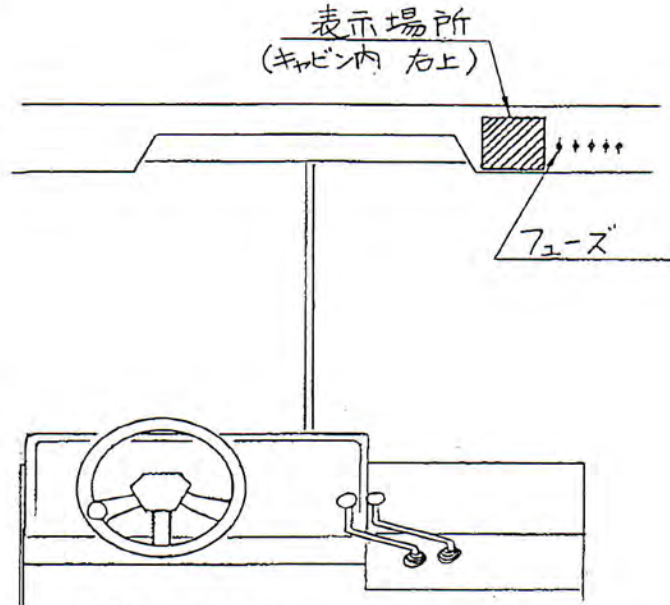


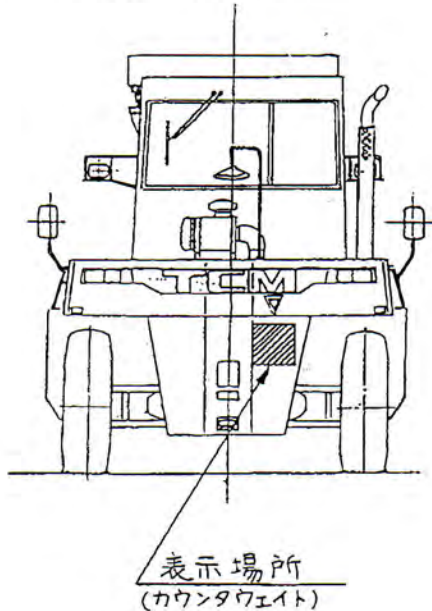
基準緩和項目の表示方法

1. 運転者席
 - 1.1. 表示場所



1.2. 表示文字は、2.2項と同じ。

2. 車両後部
 - 2.1. 表示場所



2.2. 表示文字

類別	001	002
全 中	3.05 米	3.05 米
全 高	3.92 米	4.42 米
車両総重量	33.03 トン	33.68 トン
軸重(前)	16.35 トン	17.08 トン
軸重(後)	16.69 トン	16.60 トン
輪荷重(後)	8.35 トン	8.30 トン

2.3. 文字の大きさ



3. 制限の表示

当該自動車は「道路運送車両の保安基準」第2条第1項(幅, 高さ), 第4条第1項(車両総重量), 第4条の2第1項および第2項(軸重, 輪荷重), 第7条第1項第2号(接地圧)に適合しないため基準緩和の際制限を受けのものについて「道路運送車両法施行規則」第54条第1項の規定による表示を下図の通り表示します。

