

# TCM バッテリーフォークリフト

FB20<sub>H2</sub> FB25<sub>H3</sub>

## 2t 2.5t

FBシリーズは、TCMの技術陣が自信をもって開発した実力派フォークリフト。ハンドル操作が軽快なパワーステアリングの装備(FB20はオプション)、加速及び減速がスムーズにできるサイコマチック制御装置の採用など、すべてオペレーター本位の親切設計で、安全性・機能性をより高めました。長時間の作業もこれで疲れしらず。さらに、P、E(パワー、エコノミー)切替装置をとり入れて、少ない消費電力で能率よく稼働するよう、経済面でもパワーアップしました。もちろん、バッテリー式ですから、排気ガス、騒音、振動がなく、オペレーターの健康維持にも商品の品質管理にもうってつけです。



## 長時間作業も疲れしらず!

## ゆとりの高性能車



### ●スムーズな走行が得られる

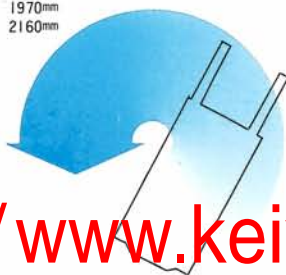
Thy-Co-Matic(サイコマチック)制御方式優れた実績をもつSCR DCチョップ方式の制御装置を採用していますので、発進から全速まで無段階にスムーズな加速と減速ができます。荷くずれの心配もなく、安全で確実な荷役運搬ができます。

### ●オペレーター本位

軽快な操作性と疲れしらずの居住性

パワーステアリングを標準装備(FB20はオプション)していますので、軽快な操作力と少ないハンドル回転数でオペレーターは疲れ知らずです。フィンガータッチの前後進切替レバー、最適な運転姿勢が得られるリクライニング付セミバケットシートなど、人間工学に基づいた運転者本位の親切設計です。

最小旋回半径  
FB20 1970mm  
FB25 2160mm



### ●強靱モーターと大容量バッテリー

電流の変化と無関係に効率向上可能なモーターと苛酷な作業条件にも耐えられる余裕の大容量バッテリーを搭載しています。

### ●安全で便利な自動充電器

電圧・サイクル切換数などの操作がいっさい行わない充電器で、ノーヒューズブレーカの採用で取扱いが一段と簡単になりました。

### ●容易な保守点検

ガンリン車との部品の共通化を図り、ドライブユニット、電気部品、油圧部品、荷役装置とユニット化していますので、部品の供給は迅速です。フロアーをはずすだけで主要部品の保守点検はとても簡単です。また、アタッチメントも豊富にそろえており用途もぐんとワイドになりました。

●-45℃まで作業可能な  
冷凍冷蔵庫仕様車もあります。

省力化のシンボル

# TCM

東洋運搬機

### ●制御装置は作業条件に合わせて2タイプ

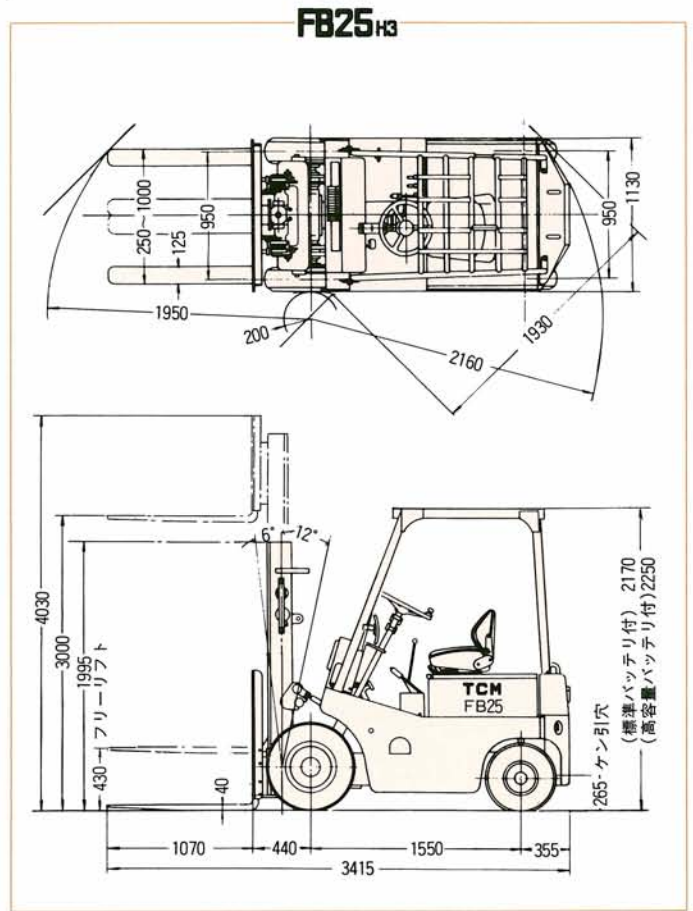
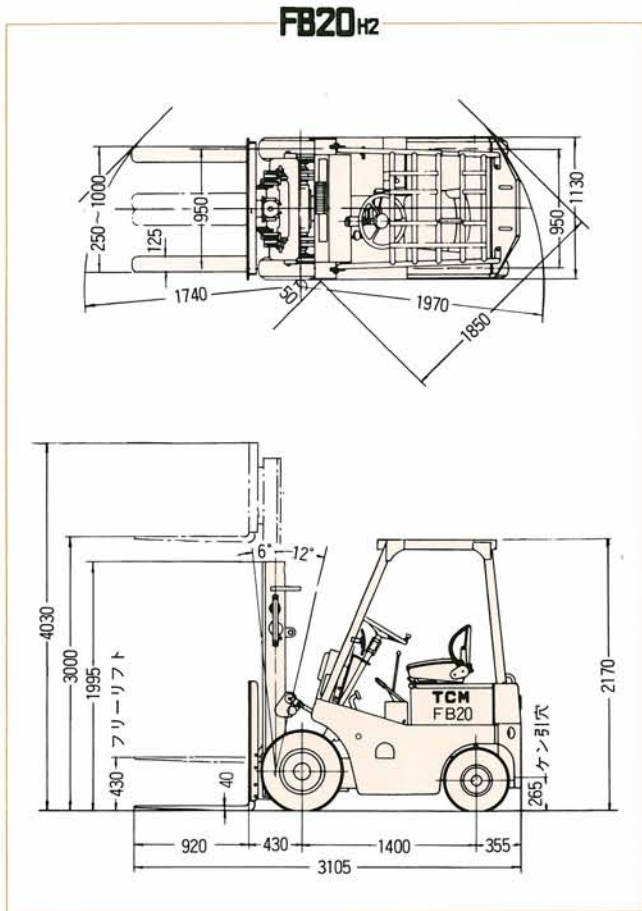
制御装置にE(エコノミー)タイプとP(パワー)タイプのいずれかを選択できる切替スイッチを装置していますので、作業条件に応じたタイプが選べます。

<http://www.keiyounet/>

上昇速度(負荷)  
B: 2.0mm/s  
B3: 2.8mm/s

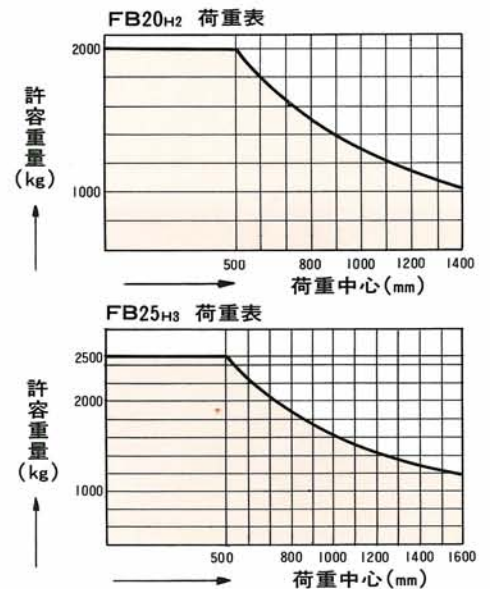


# TCM バッテリーフォークリフト **FB20<sub>H2</sub>** **FB25<sub>H3</sub>** 標準仕様



		FB20 <sub>H2</sub>	FB25 <sub>H3</sub>	
性能	最大荷重	2000kg	2500kg	
	荷重中心	500mm	500mm	
	最大揚高	3000mm	3000mm	
	フリーリフト	430mm	430mm	
	上昇速度	負荷	240mm/s	230mm/s
		無負荷	300mm/s	300mm/s
	最大走行速度	負荷	11km/h	10km/h
無負荷		13km/h	12km/h	
最小旋回半径		1970mm	2160mm	
登坂能力(負荷)		1/7	1/9	
寸法・重量	全長	3105mm	3415mm	
	全幅	1130mm	1130mm	
	全高	マスト	1995mm	1995mm
		ヘッドガード	2170mm	2170mm
自重(バッテリー付)		3370kg	3820kg	
その他	蓄電池	電圧	48V	48V
		容量	440Ah/5H	480Ah/5H
	電動機	走行用	7.5kw(1時間)	7.5kw(1時間)
		荷役用	8kw(15分間)	8kw(15分間)
速度制御方式		SCRDCチョップ方式	SCRDCチョップ方式	

注) この仕様は性能向上のため予告なく変更することがあります。



全国にゆきとどいた  
TCMサービスネットワーク

TCMの信頼できるメカニズムをよりよい状態でお使いいただくために…、TCMは全国400か所のサービスセンターと指定整備工場を網ら。迅速なサービスと高品質な純正部品を提供しています。

## TCM 東洋運搬機

本社 大阪市西区京町堀1-15-10  
 販売事業本部 〒550 ☎06(441)9151代表  
 関東販売本部 東京都港区西新橋1-15-5  
 〒105 ☎03(591)8171代表  
 販売拠点 札幌☎011(261)5777 大阪☎06(441)5922  
 仙台☎022(961)6111 岡山☎0862(66)4950  
 富山☎0764(41)1851 高松☎0878(82)6151  
 名古屋☎052(251)6411 福岡☎092(411)5311

<http://www.keiyou.net/>