

「納得」の実力シリーズ。

TCMがここに高度技術を結晶させました。

新発売

バッテリー式

TCMフォークリフト

FB20 H2

Thy-Co-Matic



より安定した、より居住性と耐久性のある、そしてより操作が簡単なバッテリー式フォークリフトはないか？——技術のTCMが、NEW FB-Hシリーズでおこたえます。実作業を徹底的に分析、研究、追求することで、すべてにわたり、いちだんと卓越した性能を発揮。オペレータの満足度 100% をねらった“実力シリーズ”の登場です。

●あなた好みの実力車

「パワー重視タイプ」「稼働時間重視タイプ」お好みのタイプが可能なく選択形です。TCM はあなたに納得のゆく車両にしておとどけます。

●いちだんと向上した安定性能

従来のシリーズより、さらに低くなった車高と重心。トレッドも広くなり「剛健安定形」です。

●オペレータ本位の新設計

コンパクトでありながら広い運転席。操作性を重視したコントロールの配置。肩こり防止

群のゆったりく「セミバケットリクライニング」シート。細心の設計による「人間工学形」です。

●作業分析から生まれた強靱モーター
連続した苛酷な作業にも十分耐えることのできる電動機を新開発。実作業の徹底した分析から生まれた「連続耐久形」です。

●ショック^{ゼロ}のThy-Co-Matic(サイコマチック)制御
発進から全速まで完べきな速度制御が可能。力強くしかも静かな「スムーズ走行形」です。

●親切設計が生きている電子回路
電子回路が自動的にバッテリーの状態を教えます。バッテリーの過放電や電気部品の故障を防ぐ「安全長寿命形」です。

●スムーズ操作の自動充電器
電圧切換、サイクル数切換などのめんどうな操作がいらぬ充電器。ノーヒューズブレーカの採用で取扱いがいつそう簡単になった「安全便利形」です。

省力化のシンボル

TCM

東洋運搬機

<http://www.keiyou.net/>

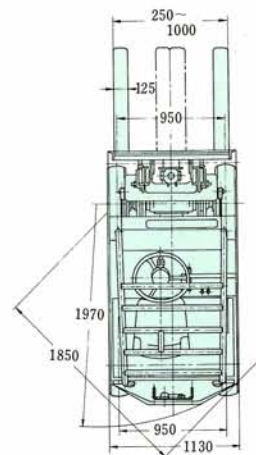
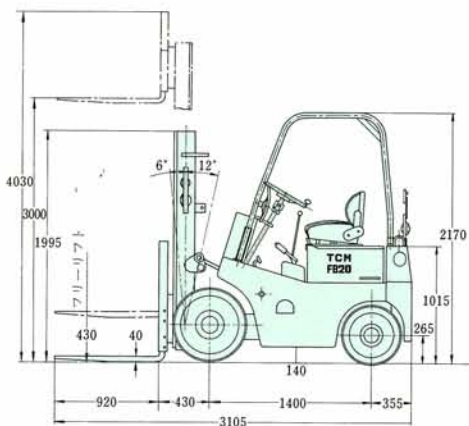
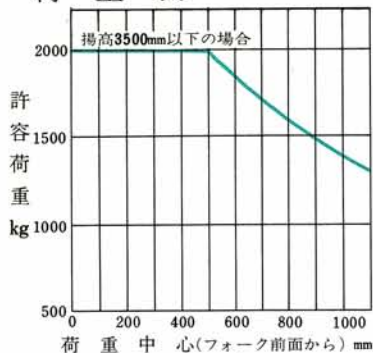
バッテリー式

フォークリフト

FB20 H2

標準仕様表

荷重表



●性能		●蓄電池	
最大荷重	2000kg	形式	鉛蓄電池
荷重中心	500mm	容量	440Ah/5H
最大揚高	3000mm	電圧	48V
フリーリフト	430mm	●電動機	
マスト傾斜角 (前傾)	6°	走行用電動機	7.5Kw(連続)
マスト傾斜角 (後傾)	12°	油圧用電動機	8Kw(15分間)
上昇速度 (無負荷)	320mm/s	●その他	
上昇速度 (負荷)	220mm/s	速度制御方式	DCチョップパ式(SCR制御)
最大走行速度 (無負荷)	14km/h	前輪	2×7.00-12-12PR
最大走行速度 (負荷)	11km/h	後輪	2×6.00-9-10PR
登坂能力 (負荷)	1/8	自重 (バッテリー付)	3370kg
最小旋回半径 (最外側)	1970mm	ブレーキ装置	油圧式および機械式
最小直角通路幅	1850mm		注: この仕様は性能向上のため予告なく変更することがあります。

TCM 東洋運搬機

本社 大阪市西区京町堀2-1-18
 〒550 06(441)9151 代表
 販売事業本部 東京都港区西新橋1-15-5
 〒105 03(591)8171 代表
 製造事業部 竜ヶ崎・滋賀
 販売網 全国主要都市

京葉運搬機株式会社

千葉県市川市鬼高3丁目22番地3号
 電話 (0476) 4351730 63127895

京葉運搬機株式会社

千葉県市川市鬼高3丁目22番地3号
 電話 (0476) (35) 0-185

<http://www.keiyou.net/>