

# TCM FORKLIFT TRUCKS BATTERY

**FB30** 3.0t積  
**FB35** 3.5t積  
**FB40** 4.0t積

省エネモータの採用と  
エンジン車級の走行速度で  
経済性と作業効率が大幅アップ。

パワーセレクト油圧モータにより電力ロスを大幅に解消し、省エネルギーを実現。しかも、このクラス最大級のフォーク上昇速度と走行速度、及び大容量バッテリーにより抜群の作業能力を発揮します。またビューマストの標準装備や広い運転席回りにより、安全性においてもさらに向上しました。



ワイドフィンガー付フォークシフト

#### 広視界のビューマスト

左右のリフトシリンダとリフトチェーンは、視界の妨げにならないようにレイアウト、よりワイドな視界を確保しました。

#### 操作が楽なパワーステアリング

軽い操作で重い荷物も楽に扱え、頻繁な切替してもオペレータに疲労感を与えないパワーステアリングを標準装備。

#### エンジン車並の走行速度

バッテリー車とは思えないハイスピードFB30 16km/h、FB35 15km/h、FB40 14km/hを可能にしたパワフルな走行用モータ。強力な1モータの採用で力強い駆動力とダッシュ力を発揮し、素早く荷役作業を処理します。

#### 大きなフリーリフトと速い上昇速度

フリーリフトFB30 370mm・FB35/40 450mmと大きく天井の低い所でもスムーズに作業が行えます。また、このクラス最大級のフォーク上昇速度を持ちスピーディな荷役作業が行えます。

#### 省エネモータの採用

リフト、ティルトそれぞれの操作に応じて、適正な出力を選択するパワーセレクト式油圧モータを採用、電力のロスを大幅に改善し節電効果を高めました。

#### 効率の良い96V電源

このクラスでは初めて、効率の良い96V系の電気系統を採用し、省エネを計りました。

#### 便利な充電時期警報装置

運転中に電圧が規定以下になると警報ランプが点灯し、充電時を知らせます。過放電の防止に役立ち、電池寿命を延長します。

#### 連続フル稼働可能な大容量バッテリー

1回のチャージで4～5時間のフル稼働が出来る大容量バッテリー96V-390Ahを搭載、また、オプションで440、480Ahの超大容量バッテリーも用意しています。

#### フィーリングの良い走行

滑らかな発進、加速が得られるSCR走行制御を採用、しかもパワーをムダなく引出すため電力のロスを解消しました。

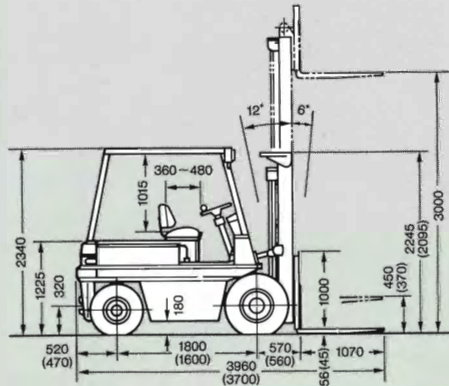
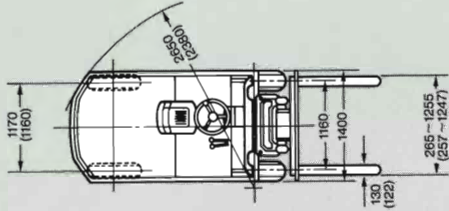
<http://www.keiyou.net/>

# TCM

## FORK LIFT TRUCKS BATTERY

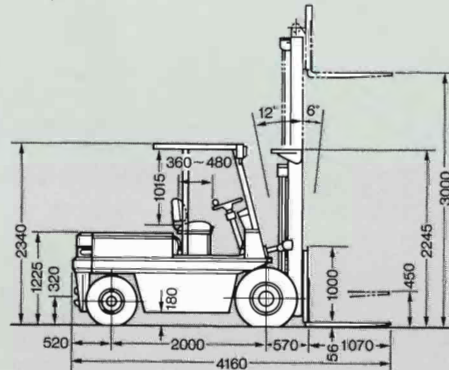
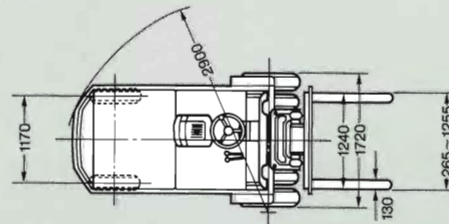
### ■外形寸法

FB30/FB35



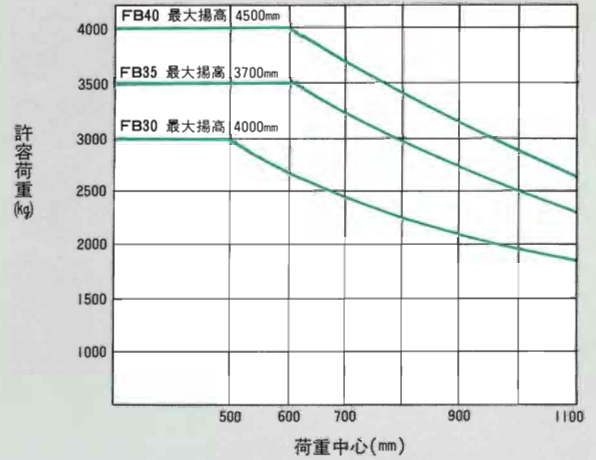
( )はFB30

FB40



単位mm

### ■荷重表



### 〈アタッチメント・オプション〉

- 高マスト 長フォーク 大容量バッテリー(440Ah・480Ah)
- 定置式充電器 バックプザー アワーメータなど

### ■標準仕様

項目	形式	3.0t積	3.5t積	4.0t積
		FB30	FB35	FB40
<b>●性能</b>				
最大荷重	kg	3000	3500	4000
荷重中心	mm	500	600	
最大揚高	mm	3000		
フリーリフト	mm	370	450	
上昇速度	全負荷/無負荷 mm/sec	220 / 330	200/310	175/310
マスト傾斜角度	前傾/後傾 度	6/12		
走行速度	全負荷/無負荷 km/h	14/16	13/15	12/14
最小旋回半径	mm	2380	2650	2900
登坂能力	(全負荷)	1/10		
<b>●主要寸法</b>				
全長	mm	3700	3960	4160
全幅	mm	1400		
ヘッドガード高さ	mm	2340		
マスト高さ	mm	2095	2245	
ホイールベース	mm	1600	1800	2000
トレッド	前輪/後輪 mm	1160/1160	1160/1170	1240/1170
前/後輪オーバーハング	mm	560/470	570/520	
フォーク長さ	mm	1070		
フォーク調整幅	mm	257~1247	265~1255	
車両重量	kg	5300	5700	6000
<b>●制御方式</b>				
走行制御装置	サイリスタDCチョップ方式			
荷役制御装置	電磁接触器式			
<b>●電動機</b>				
走行用	方式・出力 kW	直流直巻 8.5		
荷役用	方式・出力 kW	直流直巻 10		
パワーステアリング用	方式・出力 kW	直流複巻 0.8		
<b>●蓄電池</b>				
電圧	V	96		
容量	AH/5HR	390 (※440, 480)		
<b>●タイヤ</b>				
駆動輪	2×8.25-15-12PR(I)		4×7.50-16-12PR(I)	
後輪	2×6.50-10-10PR(I)		2×7.00-12-12PR(I)	
<b>●充電器</b>				
方式	搭載形自動準定電圧方式			
電源	3相 50/60Hz・200/220V			

※はオプションです。仕様は改良のため予告なく変更することがあります。

## TCM 東洋運搬機株式会社

本社 / 大阪市西区京町堀1-15-10 〒550 ☎06(441)9141  
産業車両営業部 / 東京都港区西新橋1-15-5 〒105 ☎03(591)7518

販売店

<http://www.keiyou.net/>