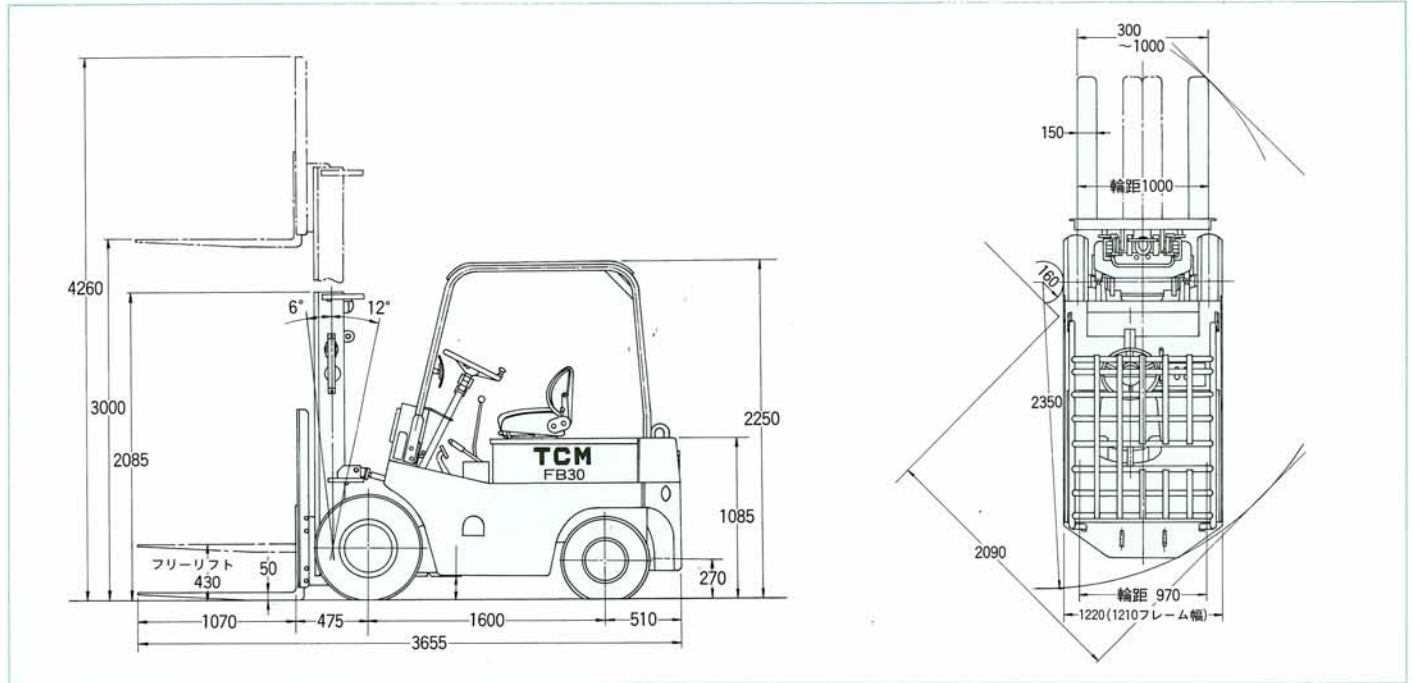


# バッテリー式

## フォークリフト

# FB30H3

## 標準仕様表



●性能		●蓄電池	
最大荷重	3000kg	形式	鉛蓄電池
荷重中心	600mm	容量(5時間率)	440Ah
最大揚高	3000mm	電圧	72V
フリーリフト	430mm	●電動機	
マスト傾斜角(前傾)	6°	走行用電動機(1時間定格)	10KW
マスト傾斜角(後傾)	12°	油圧用電動機(15分定格)	15KW
上昇速度(無負荷)	290mm/s	●その他	
上昇速度(負荷)	210mm/s	速度制御方式	SCR DCチョップ方式(サイコマチックドライブ方式)
最大走行速度(無負荷)前後進とも	13km/h	前輪	2×8.25-12-12PR(I)
最大走行速度(負荷)前後進とも	11km/h	後輪	2×6.50-10-10PR(I)
登坂能力(負荷)	Pタイプ ⅓	自重(バッテリー付)	4900kg
最小旋回半径(最外側、前輪シングルタイヤ付)	2350mm	常用ブレーキ装置	前輪制動内部拡張油圧式デュオサーボ形
最小直角通路幅	2090mm	注. この仕様は性能向上のため予告なく変更することがあります。	

## TCM 東洋運搬機

本 社 大阪市西区京町堀2-118  
 〒550 ☎ 06(441) 9 1 5 1 代表  
 販売事業本部 東京都港区西新橋1-15-5  
 〒105 ☎ 03(591) 8 1 7 1 代表  
 製造事業部 竜ヶ崎・滋賀  
 販売網 全国主要都市

<http://www.keiyou.net/>

ゆとりの3トン さわやか稼働が自慢です。

パワーステアリング標準装備

バッテリー式

TCMフォークリフト

FB30H3

Thy-Co-Matic



さわやかな作業環境をつくりだし、連日荷役運搬に貢献するTCMバッテリー式フォークリフト。すでにご好評いただいているカウンタバランス形Hシリーズに、3トン積をその仲間に加えました。FB30H3は信頼性の高いサイコマチック制御装置（頭脳）と、強力な電動機（心臓）を搭載。グンと低い重心位置と広いトレッドで走行時・旋回時もズバ抜けた安定性を発揮。屋内作業はもとより屋外でもクリーンなパワーで一段とスピーディな作業性を生みます。

●疲れが少ないオペレータ志向形

軽快なハンドル操作で、疲れの少ないパワーステアリングを標準装備。フィンガータッチのレバー類。最適姿勢が得られるリクライニングセミパケットシート。安全な作業をお約束するヘッドガードなど、すべてがオペレータのための親切機構をフル装備しています。

●Thy-CO-Matic(サイコマチック)制御方式

定評あるSCR DCチョップパ式走行速度制御方式を採用していますから、発進から全速まで無段階にスムーズな走行が得られ、荷くずれの心配がありません。

●P-E(パワー・エコノミー) 切換装置

コントローラはP（パワー重視）タイプの強力形と、E（エコノミック稼働時間重視）タイプの節電形に切換えが可能。ユーザーの作業条件に合わせてピッタリの車両にできます。

●安定性をフルに発揮

重心を低く、全高は2250mmとさらにコンパクト。ホイールベースとトレッドを広め、安定性を十分配慮しました。さらに最小旋回半径は2350mmと小さいため、狭い倉庫内などでの小まわりをきかせた作業にうってつけです。

省力化のシンボル

TCM

東洋運搬機

<http://www.keiyou.net/>