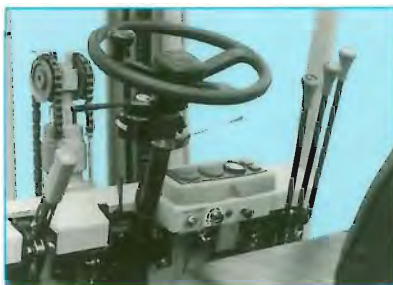


■快適な居住性

- 運転席への乗降が容易な、低いフロアボード高さ（フロア高500mm）。広い運転席、人間工学に基づいたペダル、レバー、スイッチ、テイルハンドルなどにより、快適な居住性を実現。
- 低騒音設計—運転者の耳元で荷役時67dB、走行時70dB。
- 新設計による電気式パワーステアリングの採用で微少騒音化を実現し、バッテリー消費を低減。



■電気制御装置



- ダッシュパネルには、ダイヤル式のパワーコントロールスイッチを標準装備。作業条件に応じた最適の加速状態を選択出来ます。
- 両輪駆動、片輪駆動、逆転駆動などの走行形態が後輪の切れ角に応じて変化できます。
- ニュートラルセーフティ機能とシートスイッチにより、安全性に配慮しています。
- 液晶表示によるバッテリー残容量計の採用。
①バッテリー容量の約90%が消費されると赤色液晶が点灯。
②バッテリー容量の約95%が消費されると左端の2個の赤色液晶が交互に点灯。
③約100%のバッテリー容量を消費すると、走行ロック、リフトロック機能が作動します。これらによって、バッテリーを過放電から保護しています。

■効率のよいドライブユニット

- 高出力、高効率な両ドライブモータの採用により、両輪駆動、片輪駆動、逆転駆動が可能。
- ポンプは、耐久性の向上、低騒音化対応のため、新開発の鉄ボテダブルギヤポンプを採用。高トルクポンプモータとの組み合わせで荷役騒音を低減。

■すぐれた運動性



- 信地旋回が可能な両輪駆動方式を採用。
- アンチローラバックシステム採用により、登坂路発進時のずり下がり防止。
- 登坂路で威力を発揮するスーパーパワースイッチを採用。

- クラス最高レベルの大きなバッテリー収納スペースを有していますから、長時間稼働が可能。
- 駐車ブレーキレバーは、操作の容易なトグル式。

■耐久性・安全性



- 低電圧警告灯付バッテリー残容量計と低電圧時の走行ロック、リフトロック機能によりバッテリー保護のための過放電防止を行ないます。
- バッテリー鉄箱をフレームにボルト固定。四本脚構造によるヘッドガードは、全世界の安全規格に合致。マスト①サイドローラとリテーニングローラを有するリフトブラケットは、偏荷重時にもスムーズに作動しメンテナンスも簡単です。
②テイルシリンダは球面ブッシュを採用しオイル漏れを防止。
③VFM、VFHMマストにはショック緩和バルブを標準装備。前→後シリンダ切替時のショックを緩和します。

■容易なサービス性

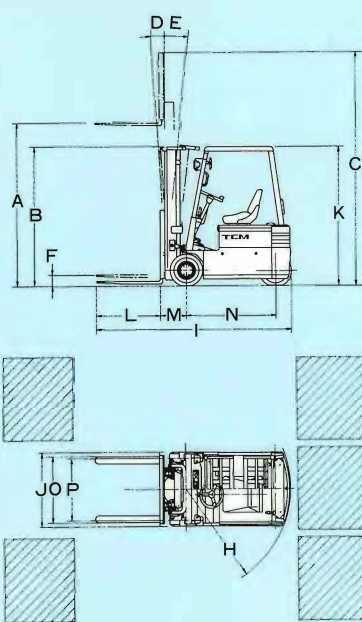
- パーキングブレーキ付油圧ディスクブレーキで両輪制動。
- 容易なバッテリーの脱着。
- 空気入タイヤ、ソリッドタイヤ、ユニークタイヤの三種類が稼働現場にあわせて選択可能。
- 両側のサイドフレームはボルト固定式で容易に脱着でき、モータ、コントローラ、コンタクタ等の電装品のチェックが容易です。

■標準仕様

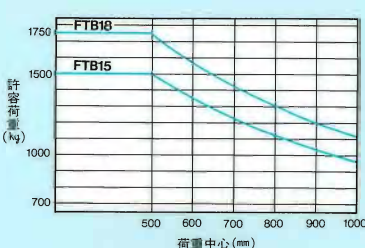
機種		FTB15S2	FTB18S2
性	最大荷重(kg)	1500	1750
	荷重中心(mm)		500
	最大揚高(mm)	A	3000
	マスト傾斜角(前傾)(度)	D	3
	マスト傾斜角(後傾)(度)	E	6
能	上昇速度 無負荷(mm/s)		460
	負荷(mm/s)	280	250
	フリーリフト(mm)	F	155
	走行速度 無負荷(km/h)	14.0	13.5
	(前後進とも) 負荷(km/h)	12.0	11.5
寸法・重量	最小旋回半径(車体最外部)(mm)	H	1550
	全長(mm)	I	2810
	全幅(mm)	J	1070
	ヘッドガード高さ(mm)	K	1980
	マスト高さ(mm)	B	1995
	作業時最大高さ(mm)	C	4005
	ホイールベース(mm)	N	1285
	トレッド(前輪)(mm)	P	895
	フォークオーバーハング(mm)	M	375
	フォーク長さ(mm)	L	920
フォーク調整間隔(mm)	O	200~950	
その他	最低地上高(マスト)(mm)		110
	自重(kg)	3020	3220
	電池	電圧(V)	48
	容量(AH/5H)	476(オプション:510)	
	電動機	走行用(kw/60min)	2×3.0
	油圧用(kw/15min)	5.5	
	PS用(kw/60min)	0.3	
充電方式	定置式充電器		
走行速度制御方式	SCRチョップ方式		
タイヤ	前輪	2-18×7-8-16PR	
	後輪	1-18×7-8-16PR	

*この仕様は予告なく変更することがあります。

■外形寸法図



■荷重表



●写真のフルフリー3段マストはオプションです。

TCM 東洋運搬機株式会社

本社 社/〒550 大阪市西区京町堀1-15-10 ☎06(441)9141
営業部 部/〒105 東京都港区西新橋1-15-5 ☎03(3591)8460

販売店

<http://www.keiyou.net/>

TCM

BATTERY FORKLIFT

^{NEW}
FTBパープルシリーズ
3輪フォーク **FTB15S2**
FTB18S2

その場旋回が可能な両輪
駆動方式を採用。
鮮やかなパープルカラー
のニューモデル登場!



<http://www.keiyou.net/>