

バッテリー式

TCMフォークリフト

FB 7

700kg積

繁栄を  
おとどけする  
屋内作業の  
エース



公害対策で頭を痛めることはありません。

屋内作業から、あのいやな排気ガス・騒音を追放するバッテリー式です。

小さなムダも見過しません。

屋内作業で手ごろなユニット 700 kg 積みですから、合理的な作業計画を立てていただけます。

作業能率をグンと高めます。

最高走行速度 7 km/h 上昇速度 280mm/s とすぐれた性能、さらに旋回半径はわずか 1170mm ですから、狭い屋内でもフルに機動性を発揮します。

手間をかけないイージータイプです。

経済的なバッテリー式で充電器を搭載していますから、100V の電源さえあればどこでも簡単に充電できます。

どなたでもオペレータになれます。

すぐれた操縦性と安全性、さらになめらかな走行性を発揮、たとえメカに弱い女性でも簡単に運転できます。

ドライバー 1 本、電話 1 本のサービス性

すべての部分の点検・整備はプラスドライバー 1 本で可能。部品は他の機種との共通化により、すぐ供給できる体制が整っています。

省力化のシンボル

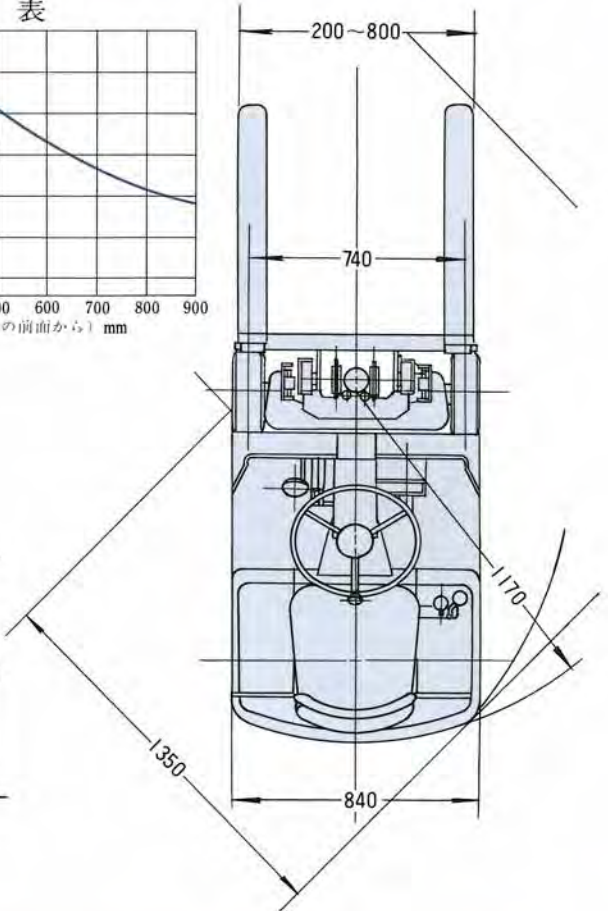
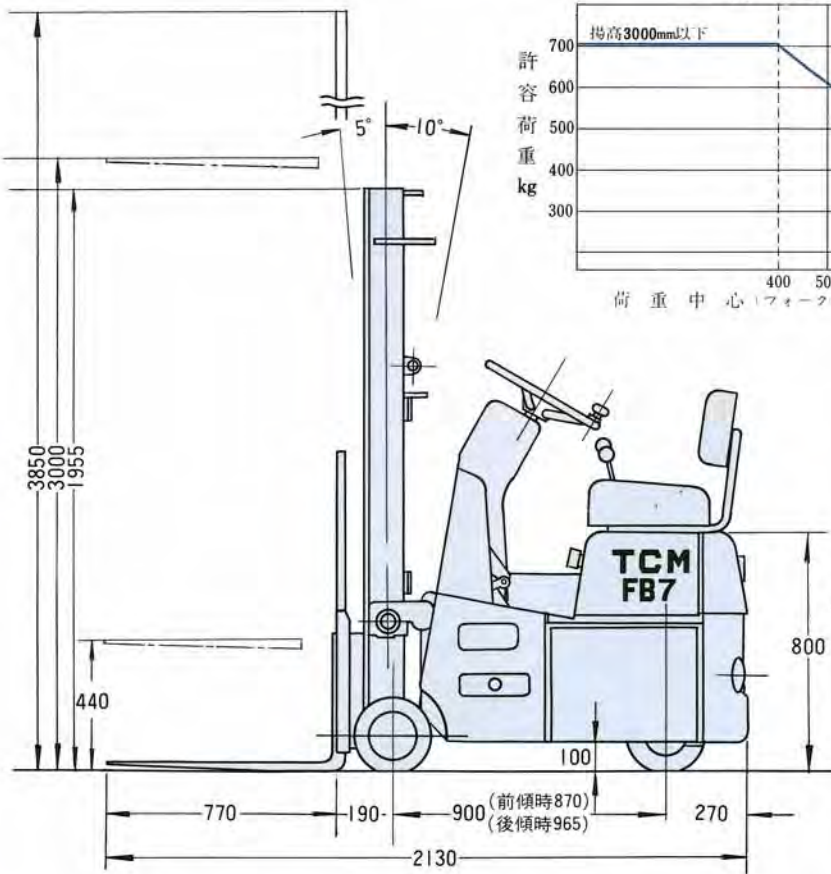
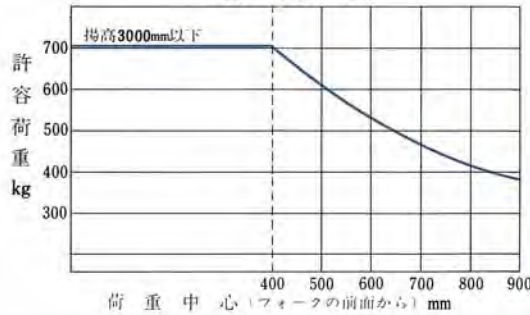
TCM

東洋運搬機

<http://www.keiyou.net/>

# バッテリー式フォークリフト FB7 標準仕様表

荷重表



■性能

最大荷重	700kg
荷重中心	400mm
最大揚高	3000mm
フリーリフト	440mm
マスト前傾角	5°
マスト後傾角	10°
上昇速度 (無負荷)	280mm/s
上昇速度 (全負荷)	190mm/s
最高速度 (無負荷)	7 km/h
最高速度 (全負荷)	6 km/h
登坂能力 (全負荷)	1/10
最小旋回半径	1170mm
最小直角通路幅	1350mm

■蓄電池

形式	クラッド式鉛蓄電池
容量	160Ah/5H
電圧	24V

■電動機

走行用電動機	0.7Kw (1時間)
油圧用電動機	2.4Kw (10分間)

■その他

速度制御方式	抵抗式
前輪 (ソリッドタイヤ)	2×10" - 4" - 6 1/2"
後輪 (クッションタイヤ)	1×10 1/2" - 6" - 5"
自重 (バッテリー付)	1400kg
ブレーキ装置	機械式電動機軸制動

注、この仕様は性能向上のため予告なく変更することがあります。

## TCM 東洋運搬機

本社 大阪市西区京町堀 1-15-10  
 〒550 ☎ 06(441)9151 代表

販売事業本部 東京都港区西新橋 1-15-5  
 〒105 ☎ 03(591)8171 代表

製造事業部 竜ヶ崎・滋賀  
 販売網 全国主要都市

<http://www.keiyou.net/>