

TCM FORK LIFT TRUCKS

ビューマストフォーク

1t積 2t積
1.5t積 2.5t積
3t積

バッテリー式

視界抜群、安全作業！

安全性と効率の高いワイドな視界のビューマストを標準装備、1t～3t積の5機種勢揃い。無公害、省エネルギー志向のバッテリー式フォークリフトです。交通運輸、倉庫業はもちろん食品、精密機械、化学工業などに活躍しています。

FVB 10_{H3}
FVB 15_{H2}
FVB 20_{H2}
FVB 25_{H3}
FVB 30_{H3}



<http://www.keiyou.net/>

省力化のシンボル

TCM

東洋運搬機

●現場に適合できるP-E(パワー・エコミー)切換装置

高トルクを必要とする現場にはP(パワー重視タイプ)。稼動時間を必要とする現場には経済的なE(稼動時間重視タイプ)と作業条件に合わせて切換られます。

●強力で効率のよいモータ

走行用モータ、荷役用モータとも容量が大きく、苛酷な連続作業にもすぐれたパワーと耐久性をもった効率のよいモータを搭載しています。

●Thy-CO-Matic(サイコマチック)制御方式

定評あるSCR DCチョップ式走行速度制御方式を採用していますから、発進から全速まで無段階にスムーズな走行が得られ、荷くずれの心配がありません。

●バッテリーを守る電子回路付

バッテリーの状態を自動的に教えてくれる電子回路を組んでいます。バッテリーの過放電や電気部品の故障を未然に防ぐとともにバッテリーが長もちします。

●疲れが少ないオペレータ志向形

ハンドル操作が軽快なパワーステアリングをFVB25・30には標準装備(FVB15・20はオプション)。疲れが少なく安全性・機能性をより高めるなどすべてオペレータ本位の親切設計です。

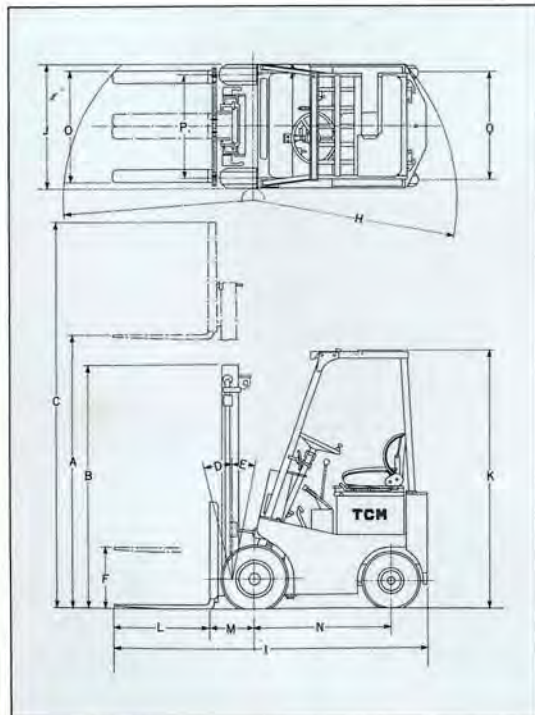
- 45°Cまで作業可能な冷凍冷蔵庫仕様車もあります。



標準仕様

	FVB10 ^{H3}	FVB15 ^{H2}	FVB20 ^{H2}	FVB25 ^{H3}	FVB30 ^{H3}
●性能					
最大荷量 kg	1000	1500	2000	2500	3000
荷重中心 mm	500				600
最大揚高 mm	A				3000
マスト傾斜角(前傾) D	6°				
マスト傾斜角(後傾) E	12°				
マスト上昇速度(負荷) mm/sec	220	200	190		
フリーリフト mm F	155	160	150	200	
最大走行速度 km/h	12	13	12	13	
最小旋回半径 mm H	1660	1770	1970	2160	2350
●寸法・重量					
全長 mm I	2555	2835	3120	3420	3680
全幅 mm J	1000	1080	1130		1220
ヘッドガード高さ mm K	2100	2110	2170	2250	
マスト高さ mm B	1995			2085	
作業時最大高さ mm C	4020	4025	4030		4260
フォーク長さ mm L	770	920		1070	
フォークオーバーハング mm M	390	395	445		500
ホイールベース mm N	1100	1200	1400	1550	1600
フォーク調整間隔 mm O	200-900	200-950	250-1000		300-1090
トレッド(前輪) mm P	840	900		1000	
トレッド(後輪) mm Q	855		950		970
自重 kg	2230	2880	3410	3870	4950
●その他					
電圧 V	48				72
容量Ah(5時間率)	270	390	440	480	440
走行用kW(1時間定格)	4		7.5		10
荷役用kW(15分定格)	4			8	
速度制御方式	SCR DCチョップ方式				
前車輪	6.00-9-10PR	6.50-10-10PR		7.00-12-12PR	8.25-12-12PR
後車輪	5.00-8-8PR			6.00-9-10PR	

(注) この仕様は性能向上のため予告なく変更することがあります。



TCM東洋運搬機

本社 大阪市西区京町堀1-15-10
 販売事業本部 〒550 ☎06(441)9151 代表
 関東販売本部 東京都港区西新橋1-15-5
 〒105 ☎03(591)8111 代表
 販売拠点 札幌☎011(261)5115 仙台☎0222(95)5517 富山☎0764(41)1851 名古屋☎052(251)6411
 福岡☎092(411)5311

<http://www.keiyou.net/>