

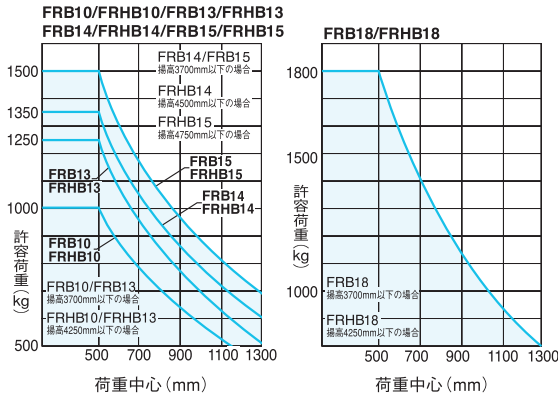
さらに安全に快適に経済的に。

この登場がリーチの歴史を変えていく。

FRB-VIII

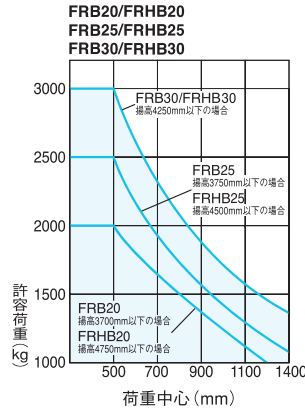
Electric Reach Forklift Trucks

■1t系 標準仕様車

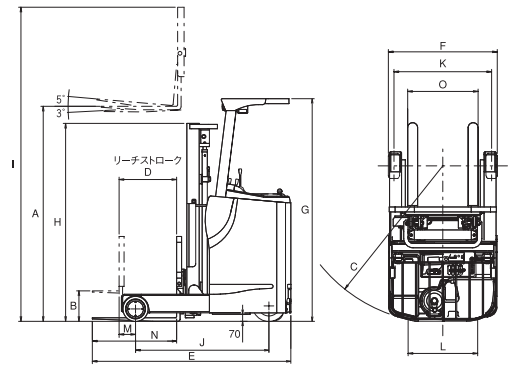


※本仕様は予告なく変更することがあります。

■2t系・3t系 標準仕様車



■外形寸法図



■標準仕様

		コンパクト仕様車				標準仕様車						低全高仕様車				
		FRB10-8C (FRHB10-8C)	FRB13-8C (FRHB13-8C)	FRB10-8 (FRHB10-8)	FRB13-8 (FRHB13-8)	FRB14-8 (FRHB14-8)	FRB15-8 (FRHB15-8)	FRB18-8 (FRHB18-8)	FRB20-8 (FRHB20-8)	FRB25-8 (FRHB25-8)	FRB30-8 (FRHB30-8)	FRBL9-8	FRBL10-8	FRBL13-8		
最大荷重	kg	1000	1250	1000	1250	1350	1500	1800	2000	2500	3000	900	1000	1250		
基準荷重中心	mm	500														
最大揚高	mm	3000 (4000)														
フリーリフト	mm	105				110				410			105			
上昇速度：無負荷/負荷	mm/s	540/330	540/320	540/330	540/320	540/310			540/290	480/270	480/250	400/210	540/330	540/320		
走行速度：無負荷/負荷	km/h	10.5/9.5						11.5/9.5			11.0/9.0		10.5/9.5			
最大登坂能力：無負荷/負荷	%	14.3/10														
最小旋回半径	mm	C 1335 (1480)	1480	1350 (1490)	1490	1560	1560 (1750)	1750	1795 (1965)	1965	2065	1335	1480	1480		
最小直角通路幅(空車時)	mm	1425 (1500)	1500	1505 (1585)	1585	1635	1635 (1730)	1730	1820 (1910)	1910	1960	1425	1500	1500		
リーチストローク	mm	D 405 (555)	555	405 (555)	555	580	580 (725)	725	650 (795)	795	685	380	530	530		
全長	mm	E 1850	1930	1850	1930	2000	2000 (2035)	2040	2200 (2225)	2225	2585	1880	1960	1960		
全幅	mm	F 990		1090				1200			990					
全高(ヘッドガード)	mm	G 2245				2300			1995							
全高(マスト)	mm	H 1995 (2495)				2035 (2535)			2085 (2585)		1995					
作業時最大高さ	mm	I 3845 (4845)				3930 (4930)			3845							
アウトリガ内寸法	mm	650		750				780			650					
アウトリガ高さ	mm	275				285			275							
ホイールベース	mm	J 1095 (1245)	1245	1095 (1245)	1245	1345	1345 (1525)	1525	1530 (1700)	1700	1800	1095	1245	1245		
トレッド：前輪/後輪	mm	K/L 875/600		975/680				1065/725			875/600					
フォークオーバーハング	mm	M 170				165			170			170				
フォーク：長さ/幅/厚さ	mm	N 770/100/35	850/100/35	770/100/35	850/100/35			850/100/38	920/122/40	1070/125/45	770/100/35	850/100/35	850/100/35			
フォーク調整間隔	mm	O 250-610		290-735			250-610									
自重	kg	1820 (1915)	1955 (2035)	1865 (1960)	2000 (2080)	2055 (2140)	2170 (2160)	2245 (2330)	2690 (2825)	2825 (2940)	3155 (3270)	1790	1890	1980		
前輪		φ255×114ラバー				φ254×114ウレタン			φ267×135ウレタン			φ255×114ラバー				
駆動輪		φ334×145ラバー				φ380×165ラバー			φ334×145ラバー							
キャスタ輪		φ178×73ラバー				φ204×76ラバー			φ127×80ウレタン							
ブレーキ：駆動輪前輪(オプション)		ディスク/エレクトロマグネティックディスク														
走行用		FETインバータ														
荷役用		FETチョップ														
走行用：kW(60分定格)		4.3				6.1			4.3							
荷役用：kW(5分定格)		8.0				11.0			8.0							
パワーステアリング用：kW(60分定格)		0.3														
電圧	V	48														
標準容量	AH/SH	201				280			320		390		201			
形式		搭載型														
充電方式		準定電圧自動充電器														
入力：相数/電圧	/V	3/200														
トランス容量	kVA	3.0				4.3			4.5		6.2		3.0			

※()内の数値は高マスト仕様です。

FRB-VIII
Electric Reach Forklift Trucks
0.9-3.0t



高い次元でオペレータの要求に応える経済性・安全性・快適性を実現

経済性 Economy

長時間稼働の実現

モータの小型化と回生制動機能により、一充電あたり9時間稼働を実現。(FRB-15、TCMパターン・稼働率55%)

8.5h → 9.0h
(従来車) **FRB-VIII**

定置式急速充電器 (オプション)

充電開始時刻が遅くなくても、
早朝からフル充電状態で作業が可能

車載式と比較して
フル充電時間が **8.0h → 5.0h**
5時間に短縮 (FRB-15) (車載式) **FRB-VIII**

繁忙期の稼働もバッテリー交換不要

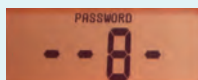
昼休み時の1時間充電で
稼働時間が **9.0h → 12.0h**
12時間に向上 (補充電なし) (補充電1時間)
(FRB-15 稼働率55%)

安全性 Safety

パスワードエントリー

無資格者による事故を防ぐ安全・安心機能。
暗証番号を入力後、初めて作業が可能となるパスワードエントリー機能で万全のセキュリティ管理を実現しました。

※パスワードエントリーの有効化とパスワード設定についてはサービスマンにお申し付けください。
(パスワード無しも選択可能です)



走行・荷役インターロック

オペレータの不安定な姿勢での作業や誤操作による事故を未然に防ぐために、オペレータが正しい運転操作位置にいる場合のみ、走行・荷役操作が可能になる機能です。

快適性 Comfort

メータパネル (大型化、傾斜付、多機能)

メータパネルサイズの大型化、パネルがオペレータ側に15°傾斜など、視認性がさらに向上。また燃費の表示や各種作業時間の表示により、稼働状況の管理も楽に行えます。

メータパネルの大型化

40 × 100mm
(従来車)

↓
50 × 120mm
FRB-VIII



ソフトフロアマット & フロア高さ低減

足元に優しい感触のソフトフロアマットを採用、長時間の作業もより快適に行えます。また、フロア高さを310mmから295mmまで下げ、頻繁な乗り降りもより快適に行えます。

<http://www.keiyou.net/>