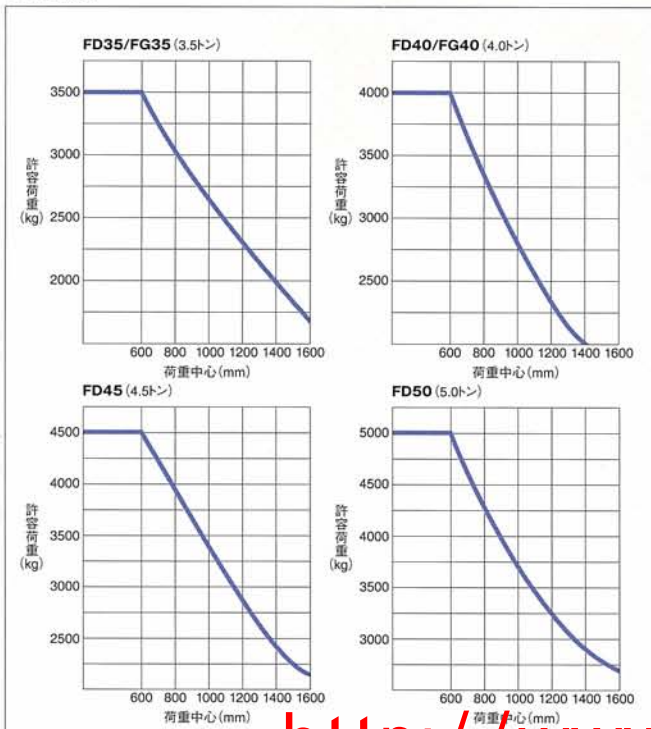


■標準仕様

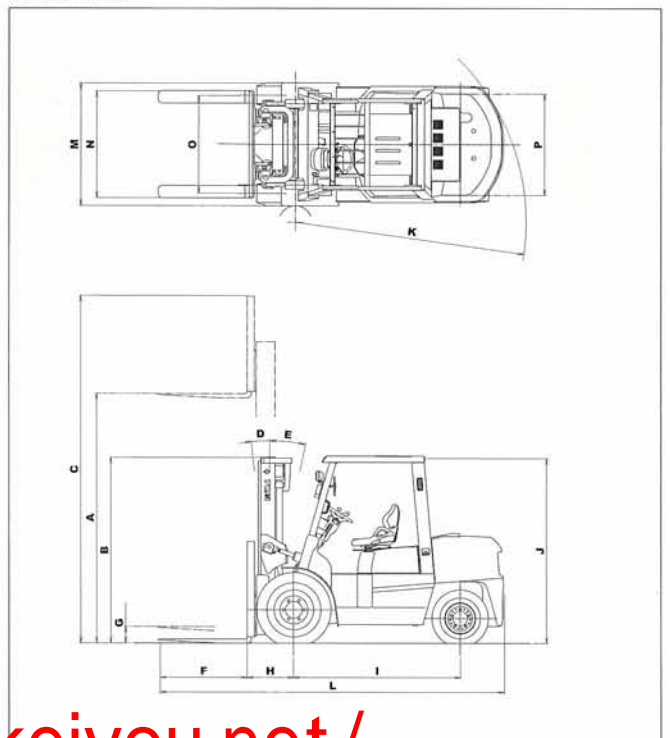
項目	機種	ディーゼルエンジン						ガソリンエンジン*		
		3.5トン		4.0トン		4.5トン		3.5トン	4.0トン	
		クラッチ	トルコン	クラッチ	トルコン	クラッチ	トルコン	トルコン	トルコン	
		FD35C2	FD35T2	FD40C2	FD40T2	FD45C2	FD45T2	FD50T2	FG35T3	FG40T3
■性能										
最大荷重	kg		3500	4000	4500	5000	3500	4000		
荷重中心	mm		600	600	600	600	600	600		
最大揚高	mm	A	3000	3000	3000	3000	3000	3000		
フリーリフト量	mm	G	150	150	155	160	150			
上昇速度：無負荷/負荷	mm/s		590/570	590/570	550/530	550/500	570/540			
下降速度：無負荷/負荷	mm/s		550/500	550/500	500/450	500/450	550/500			
マスト傾斜角度：前/後傾	度	D-E	6-12	6-12	6-12	6-12	6-12			
走行速度：前進1速	km/h		10.0	オートマチックミッション	10.0	オートマチックミッション	10.0	オートマチックミッション	オートマチックミッション	
：前進2速	km/h		21.0	26.0	21.0	26.0	21.0	26.0	26.0	
最小旋回半径	mm	K	2790	2820	2860	3040	2790	2820		
■寸法・重量										
全長	mm	L	4150	4180	4260	4610	4150	4180		
全幅	mm	M	1480	1480	1480	1480	1480			
全高：マスト	mm	B	2230	2230	2235	2360	2230			
：ヘッドガード	mm	J	2250	2250	2250	2250	2250			
：作業時最大高さ	mm	C	4265	4265	4265	4420	4265			
最低地上高	mm		155	155	140	140	155			
フォーク寸法	mm	F	1070x150x50	1070x150x50	1070x150x55	1220x150x60	1070x150x50			
フォーク調整間隔	mm	N	300~1290	300~1290	300~1290	300~1290	300~1290			
ホイールベース	mm	I	2000	2000	2000	2200	2000			
トレッド：前/後輪	mm	O/P	1180/1195	1180/1195	1180/1195	1180/1195	1180/1195			
フォークオーバーハング	mm	H	560	560	590	590	560			
車両重量	kg		6050	6090	6400	6440	6940	6980	7280	6050 6480
■エンジン										
型式			三菱S6S-T	三菱S6S-T	三菱S6S-T	三菱S6S-T	日産TB45			
総排気量	ℓ		4.996	4.996	4.996	4.996	4.478			
定格出力	kw(ps)/rpm		64(87)/2300	64(87)/2300	64(87)/2300	64(87)/2300	70.8(96)/2450			
最大トルク	Nm(kgm)/rpm		293(29.9)/1700	293(29.9)/1700	293(29.9)/1700	293(29.9)/1700	277(28.3)/1600			
■タイヤ										
前輪			300-15-18PR	300-15-18PR	300-15-18PR	300-15-18PR	300-15-18PR			
後輪			7.00-12-12PR	7.00-12-12PR	7.00-12-12PR	7.00-12-12PR	7.00-12-12PR			
■ダブルタイヤ										
全幅	mm		1830	1830	1830	1830	1830			
トレッド：前輪	mm		1340	1340	1340	1340	1340			
最小旋回半径	mm		2890	2920	2950	3120	2890	2920		
前輪タイヤ			7.50-16-12PR	7.50-16-12PR	7.50-16-12PR	7.50-16-12PR	7.50-16-12PR			

※2010年10月発売予定

■荷重表



■外形寸法図



<http://www.keiyou.net/>

TCM



**Diesel &
Gasoline Forklift Trucks Series
3.5-5.0 ton**

<http://www.keiyou.net/>

総合力を備えたスペックで、
フォークリフトの新たなフィールドへ。

TCMフォークリフト「FD・G」シリーズは、ユーザーの生の声を活かして
数々の機能や性能を進化させてきました。

排出ガス3次規制をクリアし時代のニーズに応える**環境性**、
自動2速ミッション、クラストップレベルの荷役性能などの**機動性**、低振動6気筒エンジン搭載や
コンビネーションスイッチ、安全シートの採用などの**快適性・安全性**、
さらにはアルミラジエーター、冷却フィン付きトルクコンバータ採用などによる高い**耐久性**に、
溶接一体構造でより剛性の高いフレームの設計などによる確かな**信頼性**。
これらの総合力が高い経済性をも実現しています。

FD・G Series

FD35・FD40・FD45・FD50・FG35・FG40

研ぎ澄まされた6つの性能とともに。

Activity
[機動性]

Comfort
[快適性]

Ecology
[環境性]

Reliability
[信頼性]

Safety
[安全性]

Endurance
[耐久性]

<http://www.keiyou.net/>

Ecology



Activity



1 時代のニーズに応える進化モデル

排出ガス3次規制をクリアしたディーゼルエンジンを採用

より強化された2008年排出ガス規制に対応したクリーンなディーゼルエンジンを導入。NOx(窒素酸化物)+HC(炭化水素)、PM(粒子状物質)の排出量を低減しました。パワフルで、しかも環境に配慮した進化モデルです。



2 2007年排出ガス規制に適合

すぐれたクリーン性能をもつ電子制御ガソリンエンジンを導入 (LPG仕様車も含む)

2007年排出ガス規制に適合した新エンジンは、有害な排出ガス成分を大幅にカット。CO(一酸化炭素)、NOx(窒素酸化物)、HC(炭化水素)の排出量を低減しました。さらなるパワーアップと、環境にやさしいクリーンな排気を実現したガソリンエンジンです。

CO排出量 20g/kw・hr 以下
NOx+HC排出量 1.2g/kw・hr 以下



パワフルな機動性

1 早くて安定感のあるリフトスピード

クラストップレベルの荷役性能

たとえばTCMのFD35・40は、負荷上昇時で570mm/sのリフトスピードを実現。このクラストップのスピードを誇ります。無負荷時の下降スピードは550mm/s。上昇、下降とも目をみはる抜群のリフトスピードによって荷役作業の効率を高めます。



2 力強い加速・発進で作業効率アップ

自動2速トランスミッションを全車種に標準装備(トルコン車)

前進1速と2速の切換が自動的に行われるオートマチックトランスミッションを、トルコン車のすべてに標準装備。わずらわしい変速操作の必要がなく、2速トルコンによる滑らかな発進・加速によって、作業効率をアップします。港湾荷役をはじめ、さまざまな現場での優れた機動性を発揮します。

●FD4t車 負荷時最大けん引力

当社従来車 3,000/Kgf

新型FD4t車 3500/Kgf



3 作業に適した走行性能を選択

3モードの運転切換スイッチ採用(トルコン車)

スイッチひとつで3種類の変速ポイントを選択。作業に合わせて、H(ハイ)・M(ミドル)の運転モードが切り替えられます。また、1速に固定するL(ロー)モードは、坂道などでの力強い作業を可能にします。



High 走行モード 走行距離が長い現場
Low 坂道モード 1速固定
Middle 作業モード 一般的な作業

クリーンな環境性

<http://www.keiyou.net/>

Comfort



Safety



1 安定した始動ができる

オートグロー方式の採用 (ディーゼル車)

キースイッチをアクセサリの位置にしておくだけでグロー、インジケータの消灯でグローが完了。安定したスタートができます。(メータパネル・インジケータ付)



3 軽いレバー操作で疲労を軽減

電気式チェンジレバー (トルコン車)

軽いタッチで前進・ニュートラル・後退のシフト操作ができるチェンジレバー。自動変速だから、さらに操作を簡単にしてオペレータの負担を軽減します。



5 ワイドな足元スペース

ティルトカバーの採用

運転席のフロアフラット部とステップ部を拡大し、足を引っかけたりぶつかけたりしにくくする配慮で、乗り降りをラクにしました。また、ティルトシリンダカバーの採用によって、フォークリフトの足元をスッキリさせました。



2 自在な操作で作業をスムーズに

全油圧式ステアリング機構を採用

全油圧式パワーステアリング採用で据え切りがしやすく、ハンドル操舵力がEND to ENDで一定。また、ノブズれ自動補正機構も装備しています。



4 乗用車感覚の一体型スイッチ

ウinkerと一体化したライティングスイッチの採用

ロー・ハイ切替式ライティングスイッチと一体化したウinkerレバーを採用。さらにウinkerは、オートリターン機能付で操作がラクにできます。



スマートな快適性



ここちよい安全性



1 安心で見やすいワイドマスト

ワイドな前方視界を確保 (3.5~4.0トン車、標準マスト)

マストチェーンの内幅を広げ、オペレーション作業に最適な配置を考えて設計したワイドマストを標準装備。前方視界をすっきり見やすくして、荷役作業を安心・快適にします。



2 事故を未然に防ぐために

走行・荷役インターロックの採用

オペレータが正しい運転操作位置にいる場合のみ、荷役走行操作が可能になる機能です。不安定な姿勢での作業や誤操作による事故を未然に防ぎます。



※インターロックが作動してもブレーキはかかりません。降車時には必ず駐車ブレーキをかけてください。荷役装置の自然降下、傾斜、回転を防ぐものではありません。

3 人や他の車両からの視認性が良好な

ハイマウントストップランプ

ストップランプの取付位置を、これまでとちがったヘッドガードのトップ位置に取り付けました。後方からの視認性を良くし、他の車両や人にとって確認しやすく安全性を高めます。

4 座りこちがよく疲労を軽減する

サイドサポート付、安全シートを採用

好評のサスペンション機能に加えて、しっかりと身体をホールドし、乗降時のグリップ機能を兼ねるサイドサポート付の安全シートです。緊急時に頼れるロック式シートベルトも装備しています。また、リクライニング機構と背面には



書類入れも設け、オペレータにとって、安心・便利以上に快適さを備えたシートです。

5 ボンネット内の点検時も安全な

ストッパー付ボンネットステーダンパ

ワンタッチでフルオープンできるステーダンパに、自動ロック付ガススプリングを採用。点検時にしっかりとボンネットをサポートする、セーフティ設計です。



<http://www.keiyou.net/>



Endurance

1 どんな現場でも耐える足回り

強固なデフ・アクスルを搭載

過酷な作業にも十分余裕のある足回りを実現しました。よりタフな荷役に対応し、港湾での作業はもちろん、あらゆる現場で実績を誇る耐久性を備えています。



2 耐久性の高いリフトシリンダ

油満式リフトシリンダ

リフトシリンダ上部にも作動油を満たしシリンダの耐久性を向上させています。

3 湿式多板クラッチの耐久性を上げる

冷却フィン付トルクコンバータ採用(トルコン車)

トルコンオイルの冷却性能を向上させ、クラッチディスクの耐久性を向上させました。

4 クラッチディスクの長寿命を実現する

オイルクラッチを標準装備(クラッチ車)

専用ポンプにより、クラッチディスクをオイルで冷却するシステム。クラッチディスクの摩耗を抑え、耐久性に優れています。

5 耐久性を向上させる高い冷却性能

大型クーリングシステムの採用

アルミラジエータ採用と別置きオイルクーラー設置によって、冷却性能がグンと高まりました。一体成型により接合部の信頼性も大幅に向上。エンジン性能や耐久性アップに大きく貢献しています。



Reliability



たしかかな信頼性

1 タフな荷役機構

さらに信頼性を高めた強靱なマスト

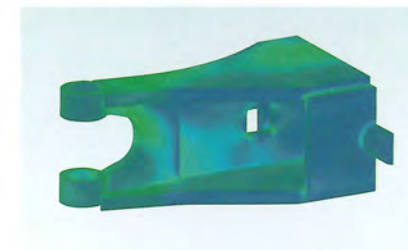
TCM独自のメカニズムによる溶接構造マスト設計により、マストの剛性を大幅にアップ。過酷な作業にも信頼される強靱なマストに磨きあげました。



2 過酷な用途にも強い信頼性

信頼性を誇るステアリングアクスル

換向車軸の新設計により強度と性能を向上。TCM製ステアリングアクスルは厳しい環境下でも優れた信頼性を発揮します。



3 パワフルな用途にも確かな信頼性

悪路に強い一体構造のフレーム

車体の中心部分を担うフレームは溶接タイプの一体構造により、剛性を向上。過酷な用途にもビクともしない、安心の信頼性を誇ります。



たのもしい耐久性

<http://www.keiyou.net/>



■標準装備品

機 種	ディーゼル							ガソリン	
	3.5トン		4.0トン		4.5トン		5.0トン	3.5トン	4.0トン
	クラッチ	トルコン	クラッチ	トルコン	クラッチ	トルコン	トルコン	トルコン	
自動2速トルコン		●		●		●	●	●	●
3モード運転切替えスイッチ		●		●		●	●	●	●
8インチサイクロバックエアクリーナ	●	●	●	●	●	●	●	●	●
走行・荷役インターロック	●	●	●	●	●	●	●	●	●
オートグロー	●	●	●	●	●	●	●		
ティルトハンドル	●	●	●	●	●	●	●	●	●
ウインカー一体ライティングスイッチ	●	●	●	●	●	●	●	●	●
ウインカオートリターン	●	●	●	●	●	●	●	●	●
電気式前後進レバー		●		●		●	●	●	●
集中一体型メータパネル	●	●	●	●	●	●	●	●	●
体重調整機構付安全シート	●	●	●	●	●	●	●	●	●
小物入れ	●	●	●	●	●	●	●	●	●
フロアマット	●	●	●	●	●	●	●	●	●
フルオープンステップ	●	●	●	●	●	●	●	●	●
パワーアシスト付ブレーキ	●	●	●	●	●	●	●	●	●
パワーアシスト付クラッチ	●		●		●				
アシストグリップ	●	●	●	●	●	●	●	●	●
ニュートラルセーフティ機構	●	●	●	●	●	●	●	●	●
ロック付トルゲル式ブレーキレバー	●	●	●	●	●	●	●	●	●
ダンパー付エンジンフード(ロック付)	●	●	●	●	●	●	●	●	●
ハイマウントストップランプ※	●	●	●	●	●	●	●	●	●
バックブザー	●	●	●	●	●	●	●	●	●
バックミラー	●	●	●	●	●	●	●	●	●
無工具脱着式トーボード	●	●	●	●	●	●	●	●	●
オイルクラッチ	●		●		●				

※車検装備は除く

■オプション

荷役用アタッチメント	マスト用アタッチメント	エンジン・車体関係	外装関係	メーター・ゲージ類
<ul style="list-style-type: none"> ●ヒンジドフォーク ●サイドシフト ●回転フォーク ●フォークシフト ●ロードグラブ ●回転ロードグラブ ●回転クランプ ●サヤフォーク ●フック ●ラム ●クレーンアーム ●その他 	<ul style="list-style-type: none"> ●高低マスト ●フルフリーマスト ●フルフリー3段マスト ●長フォーク ●幅広フィンガーバー 	<ul style="list-style-type: none"> ●LPG(専用・併用) ●火粉防止マフラ(CBM)※ ●アップライトマフラ ●ダブルエレメントエアクリーナ※ ●プレクリーナ ●ラジエータダストスクリーン ●プレートフィンラジエータ ●車体吊金具 ※ ●レバー配置変更 ●その他 	<ul style="list-style-type: none"> ●ティルトシリンダブーツ ●スチールキャビン ●エアコン ※ ●ヒーター ●前面ガラス(ワイパー付) ●キャンバス ●消火器 ●センターバックミラー ●ティルトゲージ ●車検仕様 ※ ●工具キット 	<ul style="list-style-type: none"> ●OKモニタ ●スピードメーター ●アンメーター ●トルコン油温計 ●その他
	<p>ランプ・電装品</p> <ul style="list-style-type: none"> ●回転灯 ●後部作業灯 ●音量切替え式バックブザー ●ランプガード ●ランプマスト取付け ●港湾仕様ランプガード(マスト取付け) 			<p>タイヤ関係</p> <ul style="list-style-type: none"> ●ダブルタイヤ ●スペシャルダブルタイヤ(3.5、4.0トンのみ) ●ユニークタイヤ ●カラータイヤ ●その他

※はディーゼル車だけのオプションになります。

FD-G Series

FD35・FD40・FD45・FD50・FG35・FG40

カタログ請求、ご試乗、各種お問い合わせは
下記の販売店までお気軽にご請求ください。

- 最大荷重1トン以上のフォークリフトの運転操作は「フォークリフト運転技能講習」を受講し終了した人に限られます。
- フォークリフトの運転操作及び点検整備は、取扱説明書の記載に従い安全に正しく行ってください。
- 「フォークリフト運転技能講習」及び「定期点検整備」は最寄りのTCM販売店へお申し付けください。
- 本仕様および装備は改良のため予告なく変更することがあります。
- このカタログに印刷された車両の色調は、印刷の都合により実際の車両と多少異なって見えることがあります。
- このカタログで使用する写真は説明のために一部カットしている場合があります、実車とは異なります。



ISO 9001 認証取得
(滋賀工場)



ISO 14001 認証取得
(滋賀工場)

TCM TCM株式会社

営業統括本部：〒550-0003 大阪市西区京町堀1-15-10 TEL.06(7669)8706
<http://www.tcm.co.jp>

販売店

<http://www.keiyou.net/>