

仕様番号 290490

TCM

FD230-3

フォークリフトトラック

トルクコンバータ付

仕様書

<http://www.keiyou.net>

#00208

TCM 株式会社

TCM フォークリフト 仕様書

【車 両 名 称】	TCM	FD230-3
【種 類】	ディーゼル式カウンタバランス形	
【性 能】		
最大荷重 (フォークの基から 900mmで)		23,000 kg
(フォークの基から 1,250mmで)		20,000 kg
最大揚高 (フォーク上面で)		3,000 mm
サイドシフト量		左右各 200 mm
フォークシフト量 (外々で)		940 ~ 2,740 mm
マスト傾斜角 (前傾)		6°
(後傾)		12°
上昇速度 (負荷時)		230 mm/s
走行速度 (無負荷時)	< 前進 >	<u>31 km/h</u>
	< 後進 >	<u>31 km/h</u>
登板能力 (負荷時, 走行速度 1.6km/hにおいて)		1 / 6.6
最小旋回半径 (車体最外部)		5,350 mm
最低地上高 (マスト下)		290 mm
【重 量】		
空車重量 (フォーク付)		約 <u>33,000 kg</u>

【機 関】

名 称	いすゞ自動車 "6HK1TC" ディーゼル機関
形 式	4 サイクル 水冷
シリンダー数 (径 x 行程)	6 - 115 x 125 mm
総行程容積	7.790 lit.
定格出力	132 kW(179 ps) / 2.000 rpm
最大トルク	807 N·m(82 kg-m) / (1,400 rpmにおいて)
空気清浄器	口紙式 1個
蓄電池 (JIS 5時間率容量)	12 V, 80 AH 2個
燃料タンク	400 lit.

【伝 動 装 置】

トルクコンバータ (形 式)	3要素 1段 単相形
変 速 機 (形 式)	パワーシフト、常時噛み合い式、自動変速式
(変速段数)	(前進) 3段、(後進) 3段
減速機および差動機	まがり歯歯車 および すぐ歯歯車
終 減 速 機	遊星歯車式
車 輪 (前車輪)	4 - 14.00 - 24 - 24 PR (ID)
(後車輪)	2 - 14.00 - 24 - 24 PR (ID)
ブレーキ装置 (常用ブレーキ)	制輪制、油圧乾式ディスク
(駐車ブレーキ)	変速機内蔵 湿式多板ディスク 機械式
かじ取り装置 (形 式)	後輪かじ取り、パッドロスタティック式

【荷 役 装 置】

マ ス ト	外枠C形・内枠J形断面、転動式、伸縮式
リフトチェーン	リーフチェーン 2条

【油 圧 装 置】

リフトシリンダー	単動ピストン式
テイルトシリンダー	複動ピストン式
サイドシフトシリンダー	複動ピストン式
フォークシフトシリンダー	複動ピストン式
油 圧 ポンプ	歯 車 式
切 換 バルブ	5連弁 油圧パワート式、リリーフバルブ付
ステアおよびトルコマチック用ポンプ	歯 車 式

【運 転 装 置】

〈運 転 席 位 置〉 車体中央から左寄り、シート前後調整可
サスペンション付き

〈レバーおよびペダル類〉

かじ取りハンドル	1	ティルトレバー	1
ブレーキペダル	2	サイドシフトレバー	1
加速ペダル	1	フォークシフトレバー	2
方向変換レバー	1	シート調整レバー	1
リフトレバー	1	ハンドル角度調整レバー	1

〈ス イ ッ チ 類〉 —追加分は 4頁を参照して下さい—

メインスイッチ (グローブボックス、イグニッション兼用)	1	駐車ブレーキスイッチ	1
方向指示器スイッチ (ライト、ディマスイッチを含む)	1	切替スイッチ(距離計 - 77mm)	1
警音器ボタン	1	ドライブモード切替スイッチ	1
		シフトホールド切替スイッチ	1

〈計 器 類〉

走行速度計	1	燃 料 計	1
アフメータ	1	トランスミッション油圧計	1
機関温度計	1		

〈警 告 装 置〉

駐車ブレーキ警告	1	ブレーキ油圧警告(ブザー式)	1
機関油圧警告 (機関オイルレベル警告兼用)	1	ブレーキ油量警告	1
エアクリーナ目詰まり警告	1	ブレーキライニング警告	1
トルコン油温警告	1	ハイビーム表示	1
充 電 警 告	1	インターロック警告灯	1
方向指示器指示	左右各 1	グロー表示灯	1
		エンジン警告灯	1

〈照 明 装 置〉 —追加分は 4頁を参照して下さい—

前 照 灯	2	制 動 灯	2
車 幅 灯	2	後 退 灯	1
尾 灯	2	方向指示灯	前後各 2

〈そ の 他〉 —追加|変更分は 4頁を参照して下さい—

警 音 器	1	バックミラー	左右各 1
後部反射器	2	(外寸 310x236mm)	
後退警告器	1	リヤアングミラー(ウエイト上)	1
		(外寸 310x236mm)	

【牽 引 装 置】 (形 式)

穴付きプレート

【付 属 工 具】

(標準工具) 一 式

【その他の装 備】

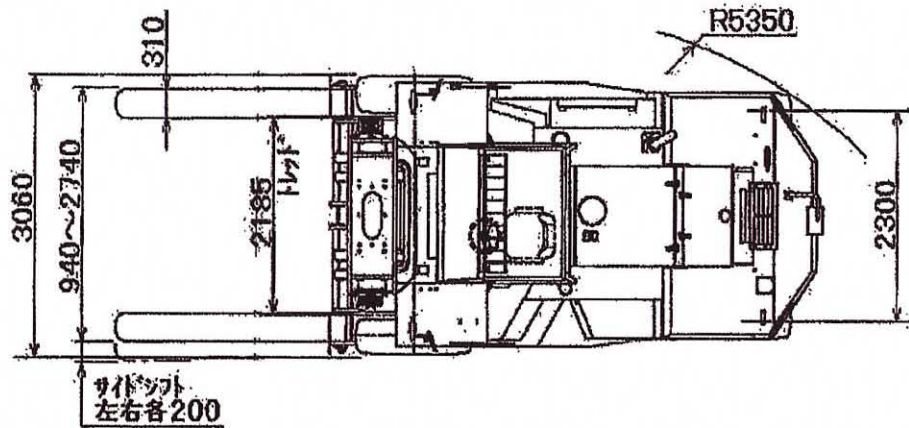
- | | | |
|---------------------|--|------|
| (1) サイドシフト装置 | 〔 ・油圧シリンダ式。
・サイドシフトセンターマーク表示。 〕 | 一 式 |
| (2) フォークシフト装置 | 〔 ・油圧シリンダ式。
・2本レバー式 〕 | 一 式 |
| (3) コンテナ当て板 | 〔 ・フィンガーのサイドプレートを延長し、ゴム板を取付。
（ゴム板寸法 縦330x横190mm）
・フォーク上面からの高さ 2,560mm。 〕 | |
| (4) フォーク | 〔 フォーク用 〕 | 一 式 |
| (5) 鋼製キャビン | | 一 式 |
| (6) エアコン | | 一 式 |
| (7) 消 火 器 | 〔 粉末 ABC 薬剤重量2.0kg 〕 | 1コ |
| (8) 黄色回転灯 | 〔 ウェイト上、カバー付。スイッチ式。 〕 | 1コ |
| (9) 前部作業灯 | 〔 ・フェンダ上(ランプブラケット部) 2コ。スイッチ式。
・キャビン天窗ガード上 1コ。
・外枠下部連結材前側 1コ。
・フィンガー中央(下側) 1コ。 〕 | 計 5コ |
| (10) 後部作業灯 | 〔 ウェイト上、スイッチ式 〕 | 2コ |
| (11) 後退警告器を高音量形に変更。 | | |
| (12) 拡 声 器 | 〔 ・ハンドマイク式。
・スピーカー(右フェンダ上) 1コ。 〕 | 一 式 |
| (13) リヤアンダーミラー増設 | 〔 標準のステ左右に、丸150mmの
ミラー(2コ)を取付。 〕 | |
| (14) 指定色・文字マーク塗装 | | 一 式 |

添 付 ・ 営 園 番 号 9 5 0 7 1 4 0

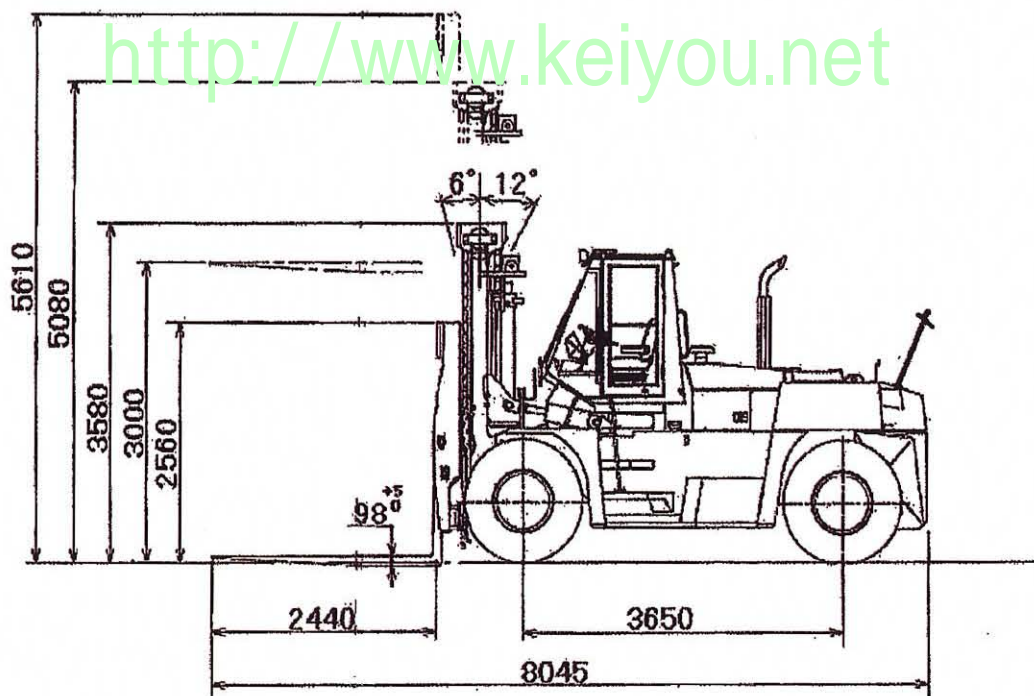
TCM

フォーク リフト トラック
FORK LIFT TRUCK

MODEL : FD230-3



最大荷重 23,000kg / 900mm
20,000kg / 1,250mm



<http://www.keiyou.net>

TCM株式会社
TCM CORPORATION

9507140