

仕様書番号 293670

**TCM**

FD240-4

フォークリフトトラック

トルクコンバータ付

仕 様 書

<http://www.keiyou.net>

井 00142

TCM 株式会社

## TCM フォークリフト 仕様書

【車 両 名 称】	TCM	FD240-4
【種 類】	ディーゼル式カウンタバランス形	
【性 能】		
最大荷重	<u>23,700 kg</u>	
荷重中心 (フォークの基から)	1,250 mm	
最大揚高	<u>3,500 mm</u>	
<u>サイドシフト量</u>	<u>左右各 200 mm</u>	
<u>フォークシフト量</u> (外々で)	<u>940 ~ 2,740 mm</u>	
マスト傾斜角 (前傾)	6°	
(後傾)	12°	
上昇速度 (負荷時)	310 mm/s	
走行速度 (無負荷時)	(前進)	(後進)
< 1 速 >	7.0 km/h	6.5 km/h
< 2 速 >	12.5 km/h	11.5 km/h
< 3 速 >	22.0 km/h	20.0 km/h
< 4 速 >	34.0 km/h	32.0 km/h
登坂能力 (負荷時、走行速度 1.6km/hにおいて)	1 / 5.0	
最小旋回半径 (車体最外部)	5,900 mm	
最低地上高 (マスト下)	295 mm	
【重 量】		
空車重量	<u>約 35,800 kg</u>	

【機 関】

名 称	三菱ふそうトラック・バス “6M70-TL” デイゼル機関	
形 式	4 サイクル 水冷	
シリンダー数 ( 径 x 行程 )	6 - 135 x 150 mm	
総行程容積	12.882 lit.	
定格出力 ( GROSS )	190 kW / 2,000 rpm	
最大トルク ( GROSS )	1,080 N·m / (1,600 rpmにおいて)	
空気清浄器	口紙式 1個	
蓄電池 ( JIS 5時間率容量 )	12 V, 108 AH 2個	
燃料タンク	600 lit.	

【伝 動 装 置】

トルクコンバータ ( 形 式 )	3要素 1段 単相形	
変 速 機 ( 形 式 )	パワーシフト, 常時噛み合い式, 自動変速式	
( 変速段数 )	(前進) 4段, (後進) 4段	
減速機および差動機	普通形 1段減速式	
終 減 速 機	遊星歯車式	
車 輪 ( 前 車 輪 )	<u>[4頁・(6)項 参照]</u>	4 - 14.00 - 24 - 24 PR (ID)
( 後 車 輪 )	<u>[4頁・(6)項 参照]</u>	2 - 14.00 - 24 - 24 PR (ID)
ブレーキ装置 ( 常用ブレーキ )	前輪油圧式	油圧湿式ディスク
( 駐車ブレーキ )	変速機内蔵湿式多板ディスク	機械式
かじ取り装置 ( 形 式 )	後輪かじ取り, ハイト調整機構	

【荷 役 装 置】

マ ス ト	内J・外C形断面, 転動式, 2段伸縮マスト
リフトチェーン	リフトチェーン 2条

【油 圧 装 置】

リフトシリンダー	単動ピストン式
ティルトシリンダー	複動ピストン式
サイドシフトシリンダー	複動ピストン式
フォークシフトシリンダー	複動ピストン式
油 圧 ポンプ	歯車式
切 換 バルブ	5連弁 油圧パレット式, リーフバルブ付
ステアおよびトルコマチック用ポンプ	歯車式

## 【運 転 装 置】

〈運 転 席 位 置〉		車体中心から左寄り、シート前後・背角調整可	
〈運 転 室〉		鋼製キャビン (エアコン付)	
〈レバーおよびペダル類〉			
かじ取りハンドル	1	リフトレバー	1
ブレーキペダル	2	ティルトレバー	1
加速ペダル	1	サイドシフトレバー	1
方向変換レバー	1	フォークシフトレバー	2
速度変換レバー	1	座席操作レバー(前後, 背角)	1
		ハンドル角度調整レバー	1
〈ス イ ッ チ 類〉			
メインスイッチ (イグニッションを含む)	1	警音器ボタン	1
ライトスイッチ	1	駐車ブレーキスイッチ	1
方向指示器スイッチ (デマースイッチを含む)	1	作業灯スイッチ	2
		ドライブモード切替スイッチ	1
		非常走行スイッチ	1
〈計 器 類〉			
走行速度計	1	燃 料 計	1
アワメータ	1	ミッション油温計	1
機関温度計	1		
〈警 告 装 置〉			
駐車ブレーキ警告	1	方向指示器指示	左右各 1
機関油圧警告	1	ブレーキ油圧警告(ブザー併用)	1
機関ブレイク警告	1	ブレーキ油温警告	1
エンジン故障診断モニターランプ	2	作業灯警告	1
エアクリーナー目詰まり警告	1	ハイビーム表示灯	1
充 電 警 告	1	インターロック警告灯(ブザー併用)	1
〈照 明 装 置〉	—変更分は 4頁を参照して下さい—		
前 照 灯	2	後 退 灯	1
車 幅 灯	2	方向指示灯	前後各 2
尾 灯	2	前部作業灯(フロントフェンダ上)	左右各 1
制 動 灯	2	後部作業灯(ウイト上)	左右各 1
〈そ の 他〉	—追加/変更分は 4頁を参照して下さい—		
警 音 器	1	バックミラー	左右各 1
後部反射器	2	リヤアンダミラー(ウイト上)	1
後退警告器	1		

【牽引装置】(形式)

穴付きプレート

【付属工具】

(標準工具) 一式

【その他の装備】

- |                        |                                                                                        |        |
|------------------------|----------------------------------------------------------------------------------------|--------|
| (1) 高マスト               | {<br>・VM350<br>・作業灯取付用クワッドプレート(2コ)溶接。<br>}                                             | 一式     |
| (2) サイドシフト装置           | [ 油圧シリンダ式 ]                                                                            | 一式     |
| (3) フォークシフト装置          | {<br>・油圧シリンダ式。<br>・2本バー式<br>}                                                          | 一式     |
| (4) コンテナ当て板            | {<br>・フィンガーバーのサイドプレートを延長し、ゴム板を取付。<br>(ゴム板寸法 縦330x横190mm)<br>・フォーク上面からの高さ 2,560mm。<br>} |        |
| (5) フォーク               | [ フォーク用 ]                                                                              | 一式     |
| (6) タイヤメーカー指定          | [ 東洋ゴム ]                                                                               | 全輪     |
| (7) スペアタイヤ             | [ リ付、東洋ゴム。 ]                                                                           | 後輪用 2コ |
| (8) 消火器                | [ 粉末 ABC 薬剤重量2.0kg ]                                                                   | 1コ     |
| (9) 後退警告器を高音量形に変更。     |                                                                                        |        |
| (10) 前後作業灯をハゲン(70W)に変更 |                                                                                        |        |
| (11) 車検装備              |                                                                                        | 一式     |
| (12) 指定色・文字マーク塗装       |                                                                                        | 一式     |

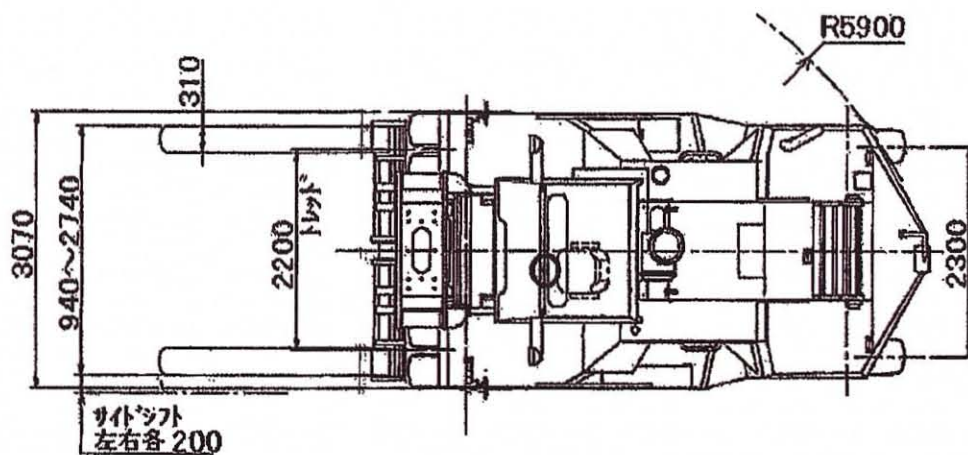
添付・営団番号 9514200



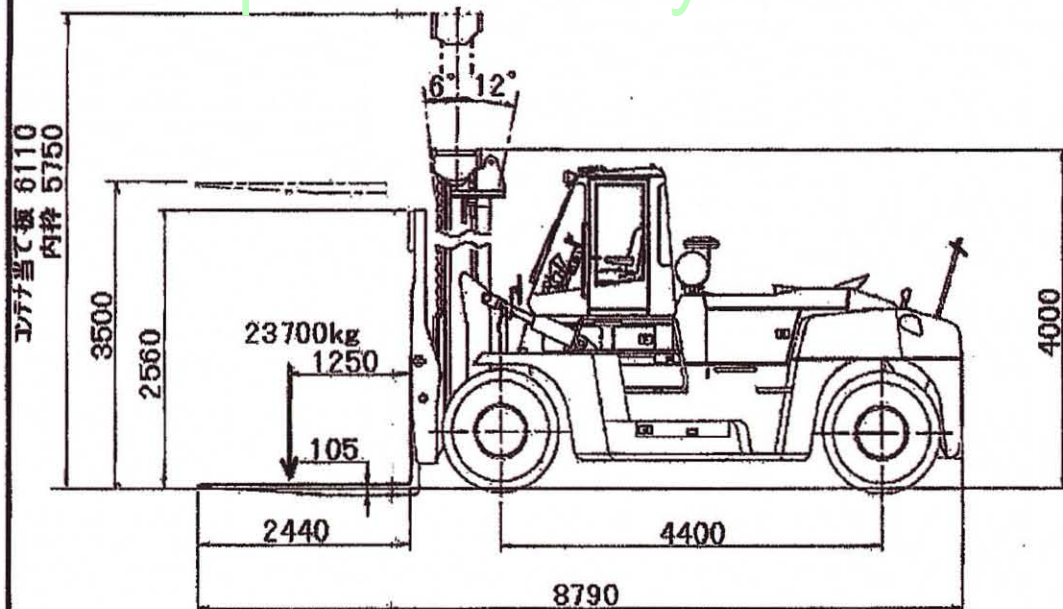
**TCM**

フォーク リフトトラック  
**FORK LIFT TRUCK**

MODEL ; FD240-4



<http://www.keiyou.net>



TCM株式会社  
TCM CORPORATION

9514200