

TCM

803

ミニホイールローダー

SUPER SILENT LOADER

- ・バケット容量 0.3m³
- ・エンジン出力 22ps/2500rpm
- ・ダンピングクリアランス 1970mm



静か〜で、パワフル

MINI WHEEL LOADER

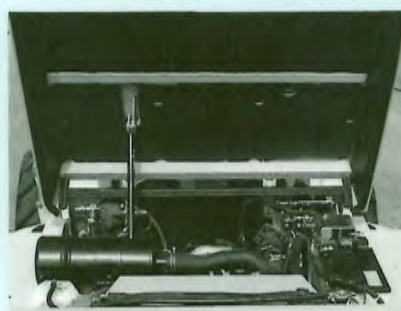
<http://www.keiyou.net/>

●写真の雨覆はオプションです。

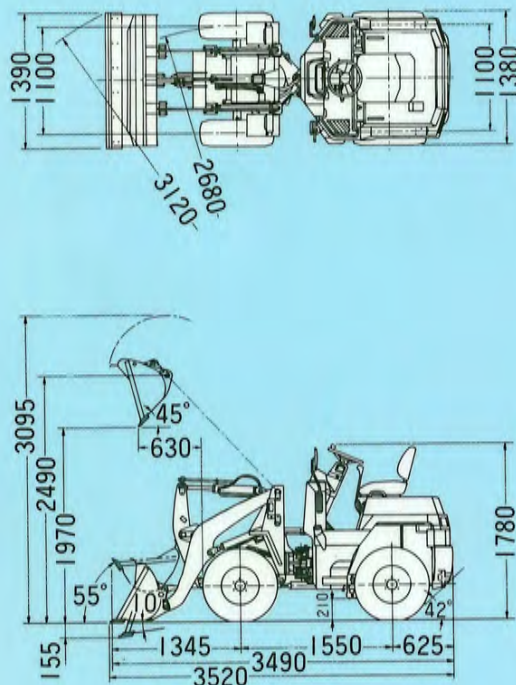
SUPER SILENT LOADER

- SSS採用により低騒音を実現 (Super Silent Loader)
- 新型HST機構を採用
- 目一杯高く・遠くへ積めるダンピングクリアランス&リーチ
- 低騒音、高出力、低燃費を誇る 新型高性能エンジンを搭載
- 揺動の少ないリアークレイドル
- スーパーワイドタイヤ
- デラックスな運転席(オートグロー&キーストップ デラックスメータ、デラックスシート、1本レバー式の荷役操作レバー)
- メンテナンスは一段と容易
- 普通免許で運転できる小型特殊自動車
- 信頼性の高い密閉湿式ディスクブレーキ
- ひきずり防止付ワンタッチパーキングブレーキ
- 外気導入型エアークレイドル
- 充実した安全設計(リヤコンピネーションランプ、エンジンニュートラルスタータ、作業レバー

- のロック装置、大型ステップ、大型樹脂グリップ)
- 雨覆、曲面ガラス新型キャブ(オプション)
- ワンキー式燃料キャップ
- 豊富なアタッチメント



■外形寸法図



・表紙の写真は、フランス・ベルサイユ宮殿

■主要仕様

●性能	
バケット容量	0.3m ³
常用荷重	500kg
走行速度(前進・後進とも)	0-15.0km/h
最大けん引力	1650kg
最小旋回半径(バケット最外部、運搬姿勢時)	3120mm
(最外輪中心)	2680mm
●寸法および重量	
全長(バケット地上)	3520mm
全幅(バケット/車体)	1390/1380mm
全高(バケット地上)	1780mm
軸距	1550mm
輪距(前後輪とも)	1100mm
ダンピングクリアランス(45°前傾)	1970mm
ダンピングリーチ(45°前傾)	630mm
バケット前傾角(バケット最高)	49°
バケット後傾角(運搬姿勢時)	55°
掘削深さ(10°前傾)	155mm
最低地上高	210mm
自重	1850kg
●エンジン	
名称	クボタ D1105 ⁺ ディーゼル機関
シリンダー配列	直列3気筒
総排気量	1123cc
定格出力	22PS/2500rpm
●その他	
駆動形式	HST無段変速4輪駆動式
タイヤ(前後輪とも)	10-16.5-4PR
常用ブレーキ	油圧式密閉湿式多板ディスクブレーキ
燃料タンク容量	33ℓ

●この仕様は性能向上のため予告なく変更することがあります。

TCM[®] 東洋運搬機株式会社

●販売店

本社：大阪市西区京町堀1-15-10 〒550
 ☎06(441)9141
 国内営業部：東京都港区西新橋1-15-5 〒105
 ☎03(3591)8175

<http://www.keiyou.net/>