

TCM

804

ミニホイールローダー

SUPER SILENT LOADER

- ・バケット容量 0.4m³
- ・エンジン出力 29ps/2400rpm
- ・ダンピングクリアランス 2210mm



静か〜で、パワフル

MINI WHEEL LOADER

<http://www.keiyou.net/>

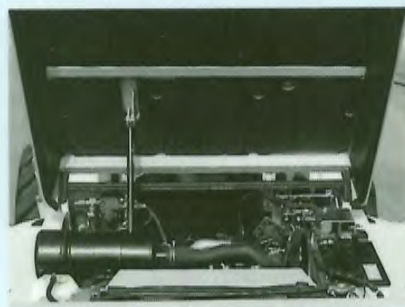
●写真の雨覆はオプションです。

TCMミニホイローダ 804

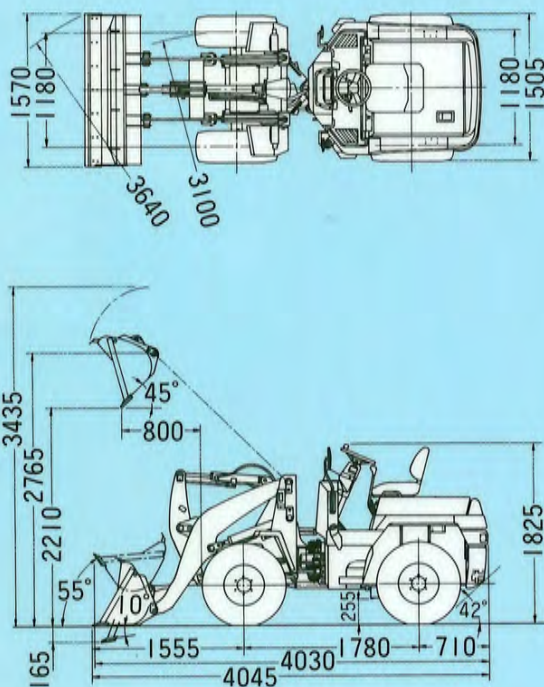
SUPER SILENT LOADER

- SSS採用により低騒音を実現 (Super Silent Loader)
- 新型HST機構を採用
- 目一杯高く・遠くへ積めるダンピングクリアランス&リーチ
- 低騒音、高出力、低燃費を誇る 新型高性能エンジンを搭載
- 揺動の少ないリアクレイドル
- スーパーワイドタイヤ
- デラックスな運転席(オートグロー&キーストッパ デラックスメータ、デラックスシート、1本レバー式の荷役操作レバー)
- メンテナンスは一段と容易
- 普通免許で運転できる小型特殊自動車
- バケットオートレベラ標準装備
- 信頼性の高い密閉湿式ディスクブレーキ
- ひきずり防止付ワンタッチパーキングブレーキ
- 外気導入型エアインタークーラ

- 充実した安全設計(リヤコンビネーションランプ、エンジンニュートラルスタータ、作業レバーのロック装置、大型ステップ、大型樹脂グリップ)
- 雨覆、曲面ガラス新型キャブ(オプション)
- ワンキー式燃料キャップ
- 豊富なアタッチメント



■外形寸法図



■主要仕様

●性能	
バケット容量	0.4m ³
常用荷重	650kg
走行速度(前進・後進とも)	0~15.0km/h
最大けん引力	2700kg
最小旋回半径(バケット最外部、運搬姿勢時)	3640mm
(最外輪中心)	3100mm
●寸法および重量	
全長(バケット地上)	4045mm
全幅(バケット/車体)	1570/1505mm
全高(バケット地上)	1825mm
軸距	1780mm
輪距(前後輪とも)	1180mm
ダンピングクリアランス(45°前傾)	2210mm
ダンピングリーチ(45°前傾)	800mm
バケット前傾角(バケット最高)	50°
バケット後傾角(運搬姿勢時)	55°
掘削深さ(10°前傾)	165mm
最低地上高	255mm
自重	2570kg
●エンジン	
名称	クボタ*V1505 ⁺ ディーゼル機関
シリンダー配列	直列4気筒
総排気量	1498cc
定格出力	29PS/2400rpm
●その他	
駆動形式	HST無段変速4輪駆動式
タイヤ(前後輪とも)	12.5/70-16-6PR
常用ブレーキ	油圧式密閉湿式多板ディスクブレーキ
燃料タンク容量	40ℓ

●この仕様は性能向上のため予告なく変更することがあります。

・表紙の写真は、ニューヨーク・ワールドファイナンシャルセンター

TCM[®]東洋運搬機株式会社

●販売店

本社：大阪市西区京町堀1-15-10 〒550
 ☎06(441)9141
 国内営業部：東京都港区西新橋1-15-5 〒105
 ☎03(3591)8175

<http://www.keiyou.net/>