

806 ミニホイールローダ

SUPER SILENT LOADER

- ・バケット容量 0.6m³
- ・エンジン出力 37ps/2400rpm
- ・ダンピングクリアランス 2470mm



静か〜で、パワフル
MINI WHEEL LOADER

<http://www.keiyou.net/>

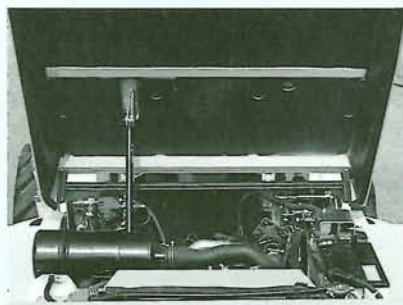
●写真の雨覆はオプションです。

TCMミニホイローダ 806

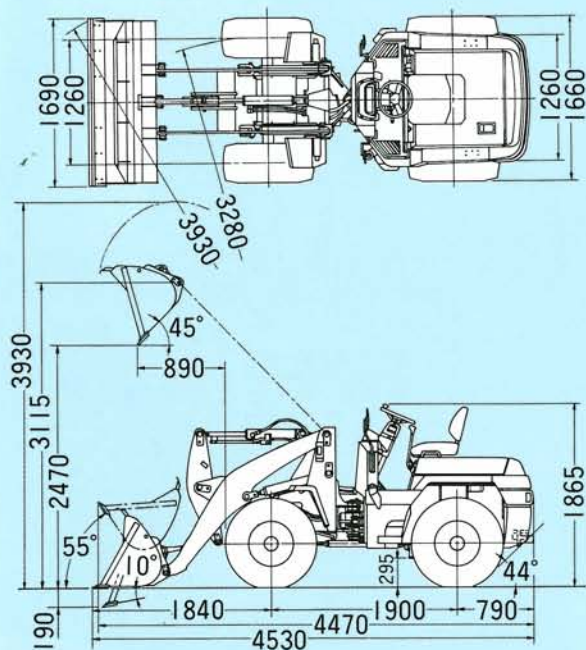
SUPER SILENT LOADER

- SSS採用により、超低騒音を実現 (Super Silent Loader)
- 新型HST機構を採用
- 目一杯高く・遠くへ積めるダンピングクリアランス&リーチ
- 低騒音、高出力、低燃費を誇る新型高性能エンジンを搭載
- 揺動の少ないリアクレイドル
- スーパーワイドタイヤ
- デラックスな運転席(オートグロー-&キーストップ、デラックスメータ、デラックスシート、1本レバー式の荷役操作レバー)
- メンテナンスは一段と容易
- 普通免許で運転できる小型特殊自動車
- バケットオートペラ標準装備
- 信頼性の高い密閉湿式ディスクブレーキ
- ひきずり防止付ワンタッチパーキングブレーキ
- 外気導入型エアインテーク

- 充実した安全設計(リヤコンベクションランプ、エンジンニュートラルスタータ、作業レバーのロック装置、大型ステップ、大型樹脂グリップ)
- 雨覆、曲面ガラス新型キャブ(オプション)
- ワンキー式燃料キャップ
- 豊富なアタッチメント



■外形寸法図



■主要仕様

●性能	
バケット容量	0.6 m ³
常用荷重	900kg
走行速度(前進・後進とも)	0~15.0km/h
最大けん引力	3300kg
最小旋回半径(バケット最外部、運搬姿勢時)	3930mm
(最外輪中心)	3280mm
●寸法および重量	
全長(バケット地上)	4530mm
全幅(バケット/車体)	1690/1660mm
全高(バケット地上)	1865mm
輪距	1900mm
輪距(前後輪とも)	1260mm
ダンピングクリアランス(45°前傾)	2470mm
ダンピングリーチ(45°前傾)	890mm
バケット前傾角(バケット最高)	49°
バケット後傾角(運搬姿勢時)	55°
掘前深さ(10°前傾)	190mm
最低地上高	295mm
自重	3250kg
●エンジン	
名称	クボタ*V1505-T*ディーゼル機関
シリンダー配列	直列4気筒(ターボ付)
総排気量	1498cc
定格出力	37PS/2400rpm
●その他	
駆動形式	HST無段変速4輪駆動式
タイヤ(前後輪とも)	15.5/60-18-8PR
常用ブレーキ	油圧式密閉湿式多板ディスクブレーキ
燃料タンク容量	40ℓ

●この仕様は性能向上のため予告なく変更することがあります。

TCM[®] 東洋運搬機株式会社

●販売店

本社：大阪市西区京町堀1-15-10 〒550

☎06(441)9141

国内営業部：東京都港区西新橋1-15-5 〒105

☎03(3591)8175

<http://www.keiyou.net/>