

小形アーティキュレート式ショベル

TCM トムファイター

808

全長3555mm×全幅1560mm×全高1660mm

バケット容量0.35m³ 最大荷重850kg

エンジン定格出力28PS 自重2330kg

ゆとりの作業性を生み出す4輪駆動
狭い場所で実力を発揮するアーティキュレート式



●写真はライトバケット付(オプション)

広い分野ですぐれた作業性と高収益を実現するミニショベル

- HST駆動による無段変速なので運転操作が非常に簡単で、楽に作業ができます。
- HSTによるブレーキ作用により積込・発進・停止がペダルを操作するだけで行なえ、作業がスピーディにできます。特にかき上げ作業時にその威力を発揮します。
- 2トンダンプでは荷切作業が楽にでき、4トンダンプへの積込み作業も余裕たっぷりです。
- アーティキュレートショベルでは、このクラス唯一の4気筒エンジンを採用しています。低騒音、低振動タイプの車両ですから、市街地での作業にもたいへん有利です。
- トラクタショベルでは、このクラス最小の旋回半径のため、狭い現場での作業性は抜群です。
- 小型特殊仕様車（バックホー付車でも小型特殊仕様車）ですから、普通免許で公道を走行でき、簡単に現場間の移動ができます。



- 給脂間隔の長いシールドローダリンクagesを採用しています。
- 約30種類の豊富なアタッチメントが用意され、「ワンタッチ」(オプション)の採用により、1台の車両で簡単に脱着でき多目的に使用できます。
- 超ワイドベースタイヤの標準装備により、軟弱地や荒地での走行性・作業性は抜群です。

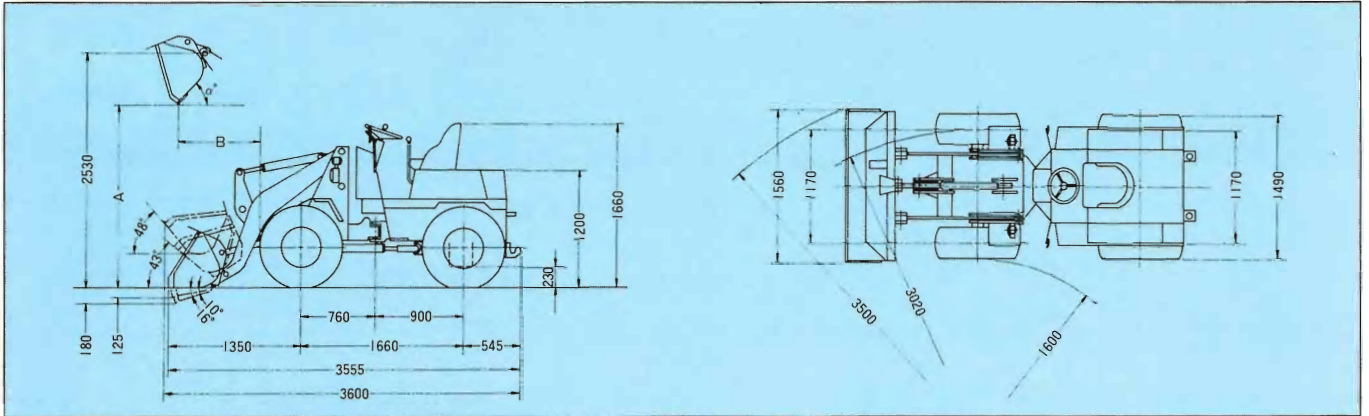


省力化のシンボル

TCM
東洋運搬機

<http://www.keiyou.net/>

小形アーティキュレート式ショベル
TCM トムラタ- 808 《標準仕様》



●性能		バケット前傾角(α°)	(最大)50°
バケット容量	0.35m ³	バケット後傾角(運搬姿勢)	48°
最大荷重(ストレート時/フルターン時)	850kg/800kg	掘削深さ(10°前傾/16°前傾)	125mm/180mm
常用荷重(ストレート時/フルターン時)	650kg/615kg	最低地上高(リヤデフケース下端)	230mm
上昇時間/下降時間	4.9s/3.4s	自重	2330kg
走行速度(前後進とも)	(1速)6.5km/h (2速)15.0km/h	●エンジン	
最大けん引力	2300kg	名称	久保田 V1502-B ディーゼル機関
登坂能力	30° (1速3.8km/h)	形式	4サイクルたて形水冷4気筒
最小旋回半径(バケット最外部、運搬姿勢)	3500mm	総排気量	1.487ℓ
●寸法および重量		定格出力	28PS/2400rpm
全長(バケット地上/運搬姿勢)	3555mm/3600mm	●その他	
全幅(バケット/車体)	1560mm/1490mm	駆動形式	油圧式無段変速4輪駆動
全高(バケット地上/バケット最高)	1660mm/3140mm	タイヤ(前後輪とも)	33×12.5-15-6PR(チューブ有、トラクションラグ)
軸距	1660mm	常用ブレーキ	油圧モータ出力軸制動、機械式乾式ディスクブレーキ
輪距(前後輪とも)	1170mm	かじ取り装置形式	フレーム屈折式
ダンピングクリアランス(45°前傾) (A)	2030mm		
ダンピングリーチ(45°前傾) (B)	730mm		

注. この仕様は性能向上のため予告なく変更することがあります。

バックホーアタッチメント付808

バケット前傾角 α°	45°	50°
ダンピングクリアランスAmm	2030	2005
ダンピングリーチ Bmm	730	685

500,500, スライド量

バックホーバケット容量	0.07m ³
外幅	400mm
最大積込高さ	1865mm
最大掘削深さ	2515mm

●豊富なアタッチメント	爪付ダートOバケット	ワンタッチ	ユーティリティフォーク	ヘッドガード	雨覆
爪付ダートバケット	ライトバケット	ユーティリティOバケット	バックホー	キャブ	スノーフ라이어
ユーティリティバケット	ダートOバケット	ライトOバケット	アースオーガユニット	フォークグラブ	カーヒータ
					その他

(注) Oバケットは、「ワンタッチ」を装備した際に採用するバケットです。

TCM 東洋運搬機

本社 大阪市西区京町堀 1-15-10
 〒550 ☎06(441)9151 代表
 東京支社 東京都港区西新橋 1-15-5
 営業統括部 〒105 ☎03(591)8171 代表

販売店

<http://www.keiyou.net/>