

小形アーティキュレート式ショベル

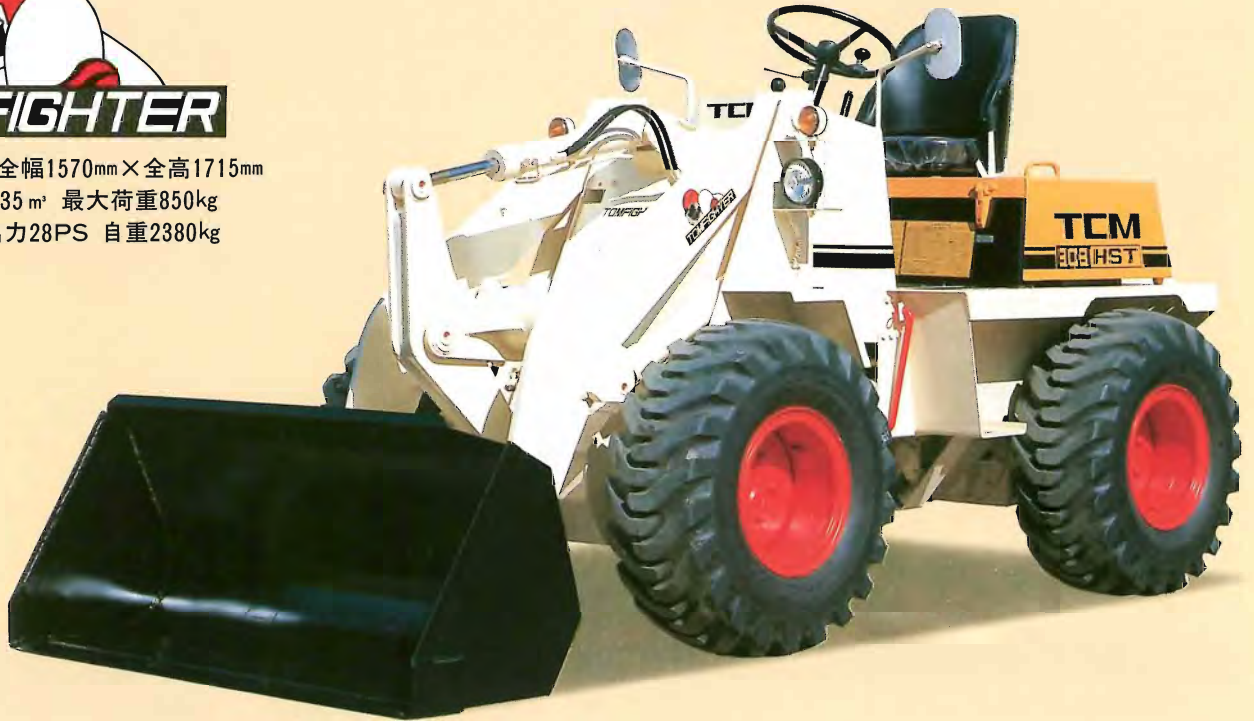
TCM トムファイター 808

Hydrostatic Transmission 4WD



TOMFIGHTER

全長3530mm×全幅1570mm×全高1715mm
バケット容量0.35m³ 最大荷重850kg
エンジン定格出力28PS 自重2380kg



使い易さを徹底追求した“小特”ミニショベル。幅広い業種で大活躍！

- HST駆動による無段変速なので運転操作が非常に簡単で、楽に作業ができます。



ブレーキペダル
前進ペダル
後進ペダル
ブーム・バケットレバー

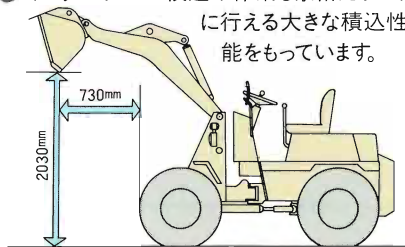
- HSTによるブレーキ作用により積込・発進・停止がペダルを操作するだけで行え、作業がスピーディにできます。特にかき上げ作業時にその威力を発揮します。さらに安全性を確実にするための2ブレーキペダルを採用。また、ブームの昇降、バケットのダンプ、チルトの操作は、使い易い本レバー方式です。

- 高性能4気筒エンジンの搭載で低振動・低騒音を実現。快適な作業でオペレータの疲労を軽減し、都市土木作業にも適応した低騒音タイプです。

- アーティキュレート角は左右各38°と大きく、狭い場所での機動性は抜群です。



- 4トンダンプへの積込み作業も余裕たっぷりに行える大きな積込性能をもっています。



- 軟弱地、荒地に強いワイドベスタイヤを標準装備しています。



- 安全性重視の油圧・乾式ディスクブレーキを採用しています。

- 約30種類の豊富なアタッチメントが用意され“ワンタッチ”（オプション）の採用によりアタッチメントの脱着もいたって簡単。1台の車両を多目的に使用できます。

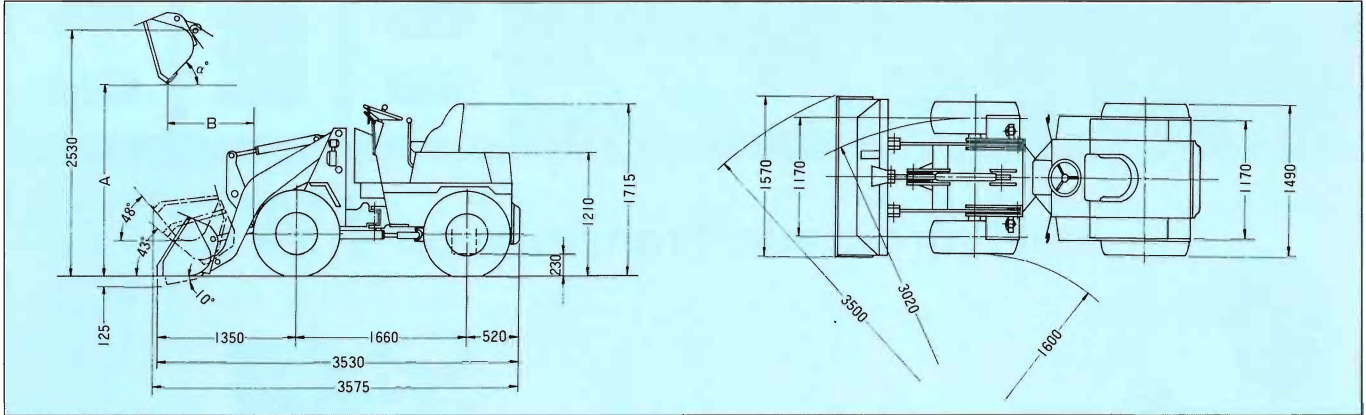
- 小型特殊仕様車（バックホー付車でも小型特殊仕様車）ですから、公道を走行の際は普通免許でOK。また税金や諸経費が安いなど経済面でも有利です。

- 畜産農家の方々に「補助事業」「制度資金」を利用して車両を導入する場合、「農研」鑑定済み車としてトムファイターはその対象機種です。

省力化のシンボル



<http://www.keiyou.net/>



●性能		バケット前傾角(α°)	(最大)50°
バケット容量	0.35m ³	バケット後傾角(運搬姿勢)	48°
最大荷重(ストレート時/フルターン時)	850kg/800kg	掘削深さ(10°前傾)	125mm
常用荷重(ストレート時/フルターン時)	650kg/615kg	最低地上高(リヤデフケース下端)	230mm
上昇時間/下降時間	4.9s/3.4s	自重	2380kg
走行速度(前後進とも)	(1速)6.5km/h (2速)15.0km/h	●エンジン	
最大けん引力	2300kg	名称	久保田"V1502-B"ディーゼル機関
登坂能力	30° (1速3.8km/h)	形式	4サイクル立形水冷
最小旋回半径(バケット最外部、運搬姿勢)	3500mm	総排気量	1.487ℓ
●寸法および重量		定格出力	28PS/2400rpm
全長(バケット地上/運搬姿勢)	3530mm/3575mm	●その他	
全幅(バケット/車体)	1570mm/1490mm	駆動形式	油圧式無段変速4輪駆動
全高(シート上端)	1715mm	タイヤ(前後輪とも)	33×12.5-15-6PR(チューブ有、トラクションラグ)
軸距	1660mm	常用ブレーキ	推進軸制動、油圧式乾式ディスクブレーキ
輪距(前後輪とも)	1170mm	かじ取り装置形式	フレーム屈折式
ダンピングクリアランス(45°前傾) (A)	2030mm		
ダンピングリーチ(45°前傾) (B)	730mm		

注. この仕様は性能向上のため予告なく変更することがあります。

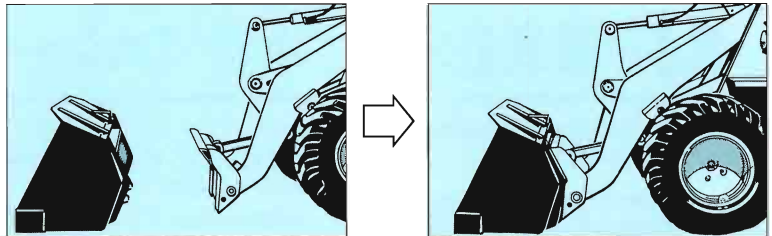
豊富なアタッチメント

- 爪付ダートバケット
- ダブルエッジバケット
- ユーティリティバケット
- ライトバケット
- ワンタッチ
- ダートOバケット
- 爪付ダートOバケット
- ライトOバケット
- バックホー
- ハイリフトアーム
- パレットフォーク
- ユーティリティフォーク
- フォークグラブプル
- カウンタウェイト
- 雨覆
- ヘッドガード
- その他

(注) Oバケットは、「ワンタッチ」を装備した際に採用するバケットです。

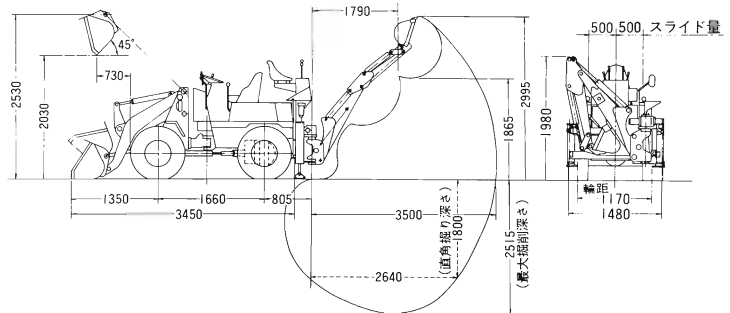
ワンタッチ

オペレータが運転席に居ながら、レバー操作によって短時間にアタッチメントを脱着、交換できる「アタッチメント交換システム」です。



バックホー

バックホー側座席のすぐ左側に、移動補助レバーを装備しています。バックホー作業時に車両を移動したい時は前後に微速で走行できます。



TCM 東洋運搬機株式会社

販売店

- 本社
大阪市西区京町堀1-15-10 ☎550 ☎06(441)9151代表
 - 東京支社
東京都港区西新橋1-15-5 ☎95 ☎03(597)8171代表
- カタログNO. CB-609SBJ(808)

<http://www.keiyou.net/>