



TCMトムファイター[®] 808A

小形ホイールローダー 0.35m³

Automatic Hydrostatic Transmission **4WD**

- 普通免許で公道を走れる小形特殊自動車。
- HST駆動により操作も乗用車感覚、作業も楽々。



- ① HSTペダル(アクセルペダル) ②③ ブレーキペダル
④ 方向変換レバー ⑤ ブーム・バケットレバー



TCMトムファイターは、低騒音型建設機械として
建設省の指定を受けています。

<http://www.keiyou.net/>

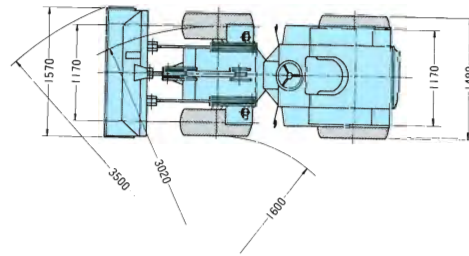
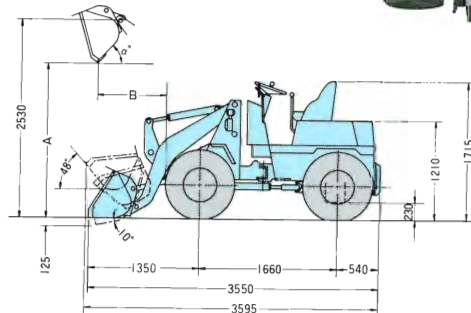
省力化のシンボル
TCM[®]
東洋運搬機

TCM トムファイター[®] 808A 《標準仕様》

- 1ペダル（アクセルペダル）のみで0～最高速度が無段階に得られ、負荷の割合によって車速・けん引力が自動的にコントロールされるHSTA駆動を採用、操作も乗用車感覚で楽に行えます。
- ブームの昇降、バケットのダンプ、チルトの操作は使い易い1本レバー方式です。
- アーティキュレート角は左右各38°と大きく、ハンドル操作は軽快なパワーステアリングの採用など、狭い場所での作業に一段と威力を発揮します。
- 4トンダンプへの積み込みも余裕があり、2トンダンプへの荷切作業も楽々できます。
- 常用ブレーキは油圧式乾式ディスクブレーキを採用HSTのブレーキ機能と相まって信頼にこだわる安全設計です。



- 軟弱地、荒地での走破性にすぐれたワイドベースタイヤを標準装備しています。
- 吸音特性のよいウレタン吸音マットをフード内に装備して低騒音化を図るなど、トムファイターは建設省が定めた低騒音型建設機械として指定された車両です。
- 小形特殊自動車（バックホー付の場合も小特車）ですから、普通免許で公道を走行でき、現場間の移動も手軽です。また税金や諸経費が安いなど経済面でも有利です。
- あらゆる作業、業種に適合できる豊富なアタッチメントを用意しています。



●性能	
バケット容量	0.35m ³
常用荷重(フルターン時)	560kg
上昇時間(負荷)／下降時間	5.2s／3.7s
走行速度(前後進とも)	(1速)6.5km/h(2速)15.0km/h
最大けん引力(負荷)	2300kg
登坂能力	30°(1速3.8km/h)
最小旋回半径(バケット最外部、運搬姿勢)	3500mm
(最外輪中心)	3020mm
●寸法および重量	
全長(バケット地上／運搬姿勢)	3550mm／3595mm
全幅(バケット／車体)	1570mm／1490mm
全高(シート上端)	1715mm
軸距	1660mm
輪距(前後輪とも)	1170mm
ダンピングクリアランス(45°前傾) (A)	2030mm
ダンピングリーチ(45°前傾) (B)	730mm

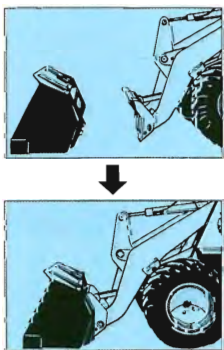
バケット前傾角(α°)	(最大)50°
バケット後傾角(運搬姿勢)	48°
掘削深さ(10°前傾)	125mm
最低地上高(リヤアクスル下端)	230mm
自重	2340kg
●エンジン	
名称	久保田 [®] V1502-B [®] ディーゼルエンジン
形式	4サイクル立形水冷
総排気量	1,487ℓ
定格出力	28PS／2400rpm
●その他	
駆動形式	油圧式無段変速4輪駆動
タイヤ(前後輪とも)	12.5/70-16-6PR(ナイロン、チューブ無、トラクションラグ)
常用ブレーキ	推進軸制動、油圧式乾式ディスクブレーキ
かじ取り装置形式	フレーム屈折式
注. この仕様は性能向上のため予告なく変更することがあります。	

●写真の爪付バケットはオプションです。

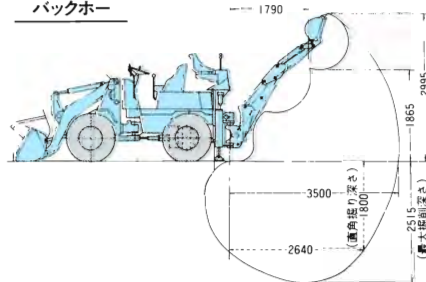
豊富なアタッチメント

ワンタッチ

オペレータが運転席に居ながら、レバー操作によって短時間にアタッチメントを脱着、交換できる「アタッチメント交換システム」です。



バックホー



- ダートバケット(O)
- 爪付ダートバケット(P.O)
- ユーティリティバケット(P.O)
- ライトバケット(P.O)
- ダブルエッジバケット
- ハイリフトアーム(P.O)
(3種類のバケットやバレットフォークなど多数用意。)
- ユーティリティフォーク(O)
- フォークグラブ(O)
- バレットフォーク(O)
- バックホー
- アースオーガドライブユニット(O)
- 雨覆
- ヘッドガード
- ロブス
- スチールキャブ
- カーヒータ
- カウンタウエイト
- ナロータイヤ

(注) O…ワンタッチ式 P…ピン式

TCM[®] 東洋運搬機株式会社

- 本社
大阪市西区京町堀1-15-10 ☎550 ☎06(441)9151代表
- 東京支社
東京都港区西新橋1-15-5 ☎05 ☎03(591)8171代表
カタログNO. CB-609SBJ(808A)

販売店

<http://www.keiyou.net/>