



TCMトムファイター[®] 810A

小形ホイールローダー 0.45m³

Automatic Hydrostatic Transmission **4WD**

- 普通免許で公道を走れる小形特殊自動車。
- HST駆動により操作も乗用車感覚、作業も楽々。



- ① HSTペダル(アクセルペダル) ②③ ブレーキペダル
④ 方向変換レバー ⑤ ブーム・バケットレバー



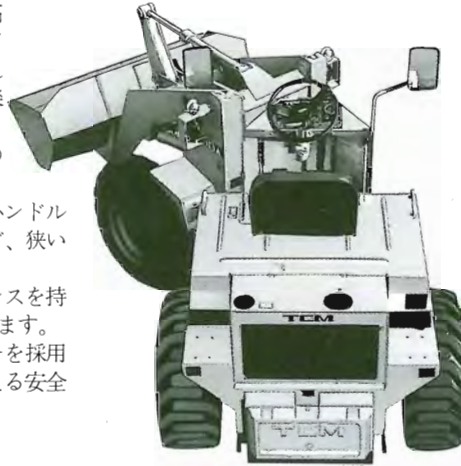
TCMトムファイターは、低騒音型建設機械として
建設省の指定を受けています。

<http://www.keiyou.net/>

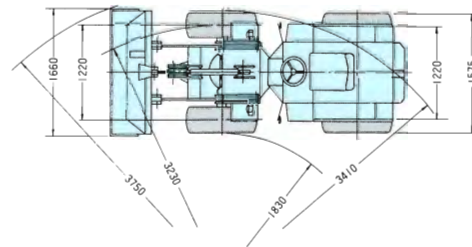
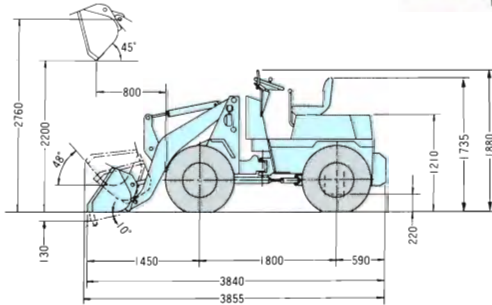
省力化のシンボル
TCM[®]
東洋運搬機

TCM トムファイター 810A 《標準仕様》

- 1ペダル（アクセルペダル）のみで0～最高速度が無段階に得られ、負荷の度合によって車速・けん引力が自動的にコントロールされるHSTA駆動を採用、操作も乗用車感覚で楽に行えます。
- ブームの昇降、バケットのダンブ、チルトの操作は使い易い1本レバー方式です。
- アーティキュレート角は左右各38°と大きく、ハンドル操作は軽快なパワーステアリングの採用など、狭い場所での作業に一段と威力を発揮します。
- 1クラス上のダンピングリーチ、クリアランスを持つ810Aは、6トンダンプへも楽々積込できます。
- 常用ブレーキは油圧式乾式ディスクブレーキを採用HSTのブレーキ機能と相まって信頼に込める安全設計です。



- 低燃費、高出力を実現する「ターボ」ディーゼルエンジンを搭載しました。
- 軟弱地、荒地での走破性にすぐれたスーパーワイドタイヤを標準装備しています。
- 吸音特性のよいウレタン吸音マットをフード内に装備して低騒音化を図るなど、トムファイターは建設省が定めた低騒音型建設機械として指定された車両です。
- 小形特殊自動車（バックホー付の場合も小特車）ですから、普通免許で公道を走行でき、現場間の移動も手軽です。また税金や諸経費が安いなど経済面でも有利です。
- あらゆる作業、業種に適合できる豊富なアタッチメントを用意しています。



●性能	
バケット容量	0.45m ³
常用荷重(フルターン時)	720kg
上昇時間(負荷)/下降時間	6.3s/4.0s
走行速度(前後進とも)	(1速)6.5km/h(2速)15.0km/h
最大けん引力(負荷)	2500kg
登坂能力	30°
最小旋回半径(バケット最外部運搬姿勢)	3750mm
(最外輪中心)	3230mm
●寸法および重量	
全長(バケット地上/運搬姿勢)	3840mm/3855mm
全幅(バケット/車体)	1660mm/1575mm
全高(バケット地上)	1880mm
軸距	1800mm
輪距(前後輪とも)	1220mm
ダンピングクリアランス(45°前傾)	2200mm
ダンピングリーチ(45°前傾)	800mm

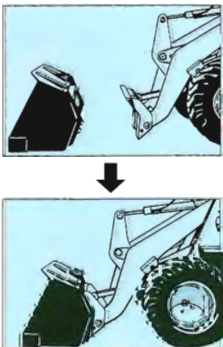
バケット前傾角	(最大)50°
バケット後傾角(運搬姿勢)	48°
掘削深さ(10°前傾)	130mm
最低地上高(リヤアックス下端)	220mm
自重	2600kg
●エンジン	
名称	久保田 [®] VT1502-B [®] ディーゼルエンジン
形式	4サイクル立形水冷
総排気量	1.487ℓ
定格出力	36PS/2400rpm
●その他	
駆動形式	油圧式無段変速4輪駆動
タイヤ(前後輪とも)	14.0/65-15-8PR(チューブレス、トラクションラグ)
常用ブレーキ	推進軸制動、油圧式乾式ディスクブレーキ
かじ取り装置形式	フレーム屈折式

注. この仕様は性能向上のため予告なく変更することがあります。

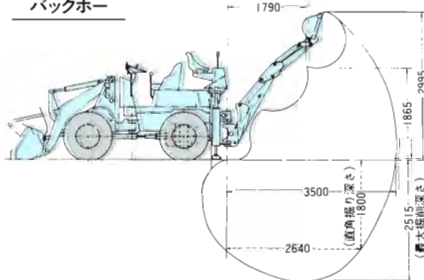
豊富なアタッチメント

ワンタッチ

オペレータが運転席に居ながら、レバー操作によって短時間にアタッチメントを脱着・交換できる「アタッチメント交換システム」です。



バックホー



- ダートバケット(O)
- 爪付ダートバケット(P.O)
- ダートバケット(0.5m³)
- 爪付ダートバケット(0.5m³)
- ユーティリティバケット(P.O)
- ライトバケット(P.O)
- ダブルエッジバケット
- バレットフォーク(O)
- ユーティリティフォーク(O)
- フォークグラブブル(O)
- バックホー
- アースオーガドライブユニット(O)
- 雨覆
- ヘッドガード
- ロブス
- スチールキャブ
- カーヒータ
- カウンタウエイト
- ナロータイヤ
- タイヤチェーン

(注) O…ワンタッチ式 P…ピン式

TCM 東洋運搬機株式会社

- 本社
大阪市西区京町堀1-15-10 ☎550 06(441)9151 代表
- 東京支社
東京都港区西新橋1-15-5 ☎105 03(591)8171 代表
カタログNO. CB-2610SAJ(810A)

販売店

<http://www.keiyou.net/>