

TCM

ホ-1-140-3"

815 820

0.6m³

0.8m³



<http://www.keiyou.net/>

TCM ホイールローダ

815 820

魅力一杯の設計思想を シンボルカラーに表現しまし

楽で使い易い

静かでより安全に

力強くスピーディ

使い易く・ゆったり快適・より安全に、あらゆる面でオペレータ本位です。



● 乗り心地がよく、快適な運転姿勢で長時間作業にも疲れの少ないデラックスシートを標準装備



● 乗り降りが楽で安全性が高い大形乗降ステップを左右に採用



● 前後進・変速はあつかい易く、操作性を向上する1本レバー方式
操作する人の身になって設計した見やすい計器類、操作しやすいレバー、ペダル類。また、前後進・変速は効率のよい1本レバーで思いのままの操作が行なえます。

● ブレーキ操作はインチングとブレーキの使い分けができる2ブレーキペダル、しかも小さい力でも大きな制動力が得られる真空倍力装置付

右側は通常のブレーキペダル、左側はインチングの働きをしますから、右行左入の踏み分け、反進も容易に行えます。

<http://www.keiyou.net/>

た。

'90年代を志向した理想のローダー



バケット容量 **0.6m³/0.8m³**
常用荷重 **1100kg/1450kg**
(815) (820)

一目でチェック、容易な日常点検。



大きく開くボンネットはワンタッチで楽に開閉でき、エンジン回り、バッテリー、ブレーキオイルなどの日常点検は楽にできます。

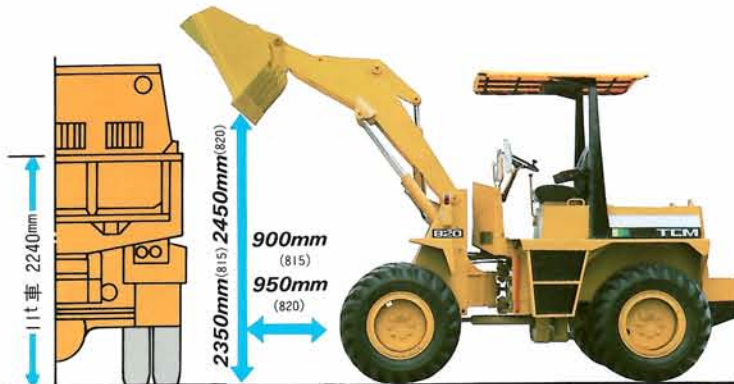
低振動で静かな運転環境。

フードの内側に防音材の装備やエンジンのラバーマウントで、ボディに伝わる騒音を極力抑えました。加えて低騒音タイプのトランスミッションを使用しているため、騒音規制や環境問題が気になる市街地での工事にはうれしい静かさを提供します。



徹底した耐久設計で小形ながら重作業も楽々、運搬・積込・掘削・埋戻しと抜群の働きっぷりは、小形車レベルを大きく超えました。

● すぐれた積込性能で11トンドンプへの積込みも楽々



● 小さい旋回半径で機敏なフットワーク

● **3970mm**(815)
● **4010mm**(820)
(車体最外部)

ブーム屈折角は40°と大きいため、狭い場所での管工事や畜舎内の作業に機敏な作業性を発揮します。

● 素早い走りで作業時間を一挙に短縮

32km/h

素早い走りで都市土木などの制約された時間内にも工事を素早く完了。同クラス最大の走行スピードが作業時間の短縮を可能にします。

● 走行安定性にすぐれたロングホイールベース



● 抜群の掘削力と大きなけん引力でひとクラス上の作業性を発揮

5100kg

 (820)

バケットシリンダの掘削力

逆リンク機構などで強力な掘削力を実現。4000kgの大きなけん引力と相まって地山掘削、コンクリートブロックのすくい込みも楽々。小形車ながら重作業も強力にやっつけます。

前後速・速変換がスムーズに行えるフルレンジブレーキシステム。速変換時のショックが少なく操作もスムーズ。ペダルの疲労軽減、動力系統の耐久性も一段と向上します。

● 軟弱地・不整地でもスリップが少なく走行・安定性に優れたワイドベースタイヤ (820)



<http://www.keiyou.net/>



あらゆる業種で
威力を発揮する

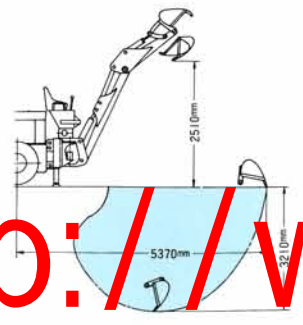
- ・土木建設・管工事・造園・建材
- ・製造・運輸・サービス・農畜産
- ・木材・木製品・リース・官公庁
- ・除雪・道路整備



バックホーアタッチメント
掘削・積込・埋戻しと都市土木工事に
一台3役の働き者!



項目	815・820バックホー付仕様		
	標準	オプション	
バケット容量 ^{m³}	0.05	0.07	0.11
バケット外幅 ^{mm}	365	465	665
最大掘削深さ ^{mm}	3210		
最大積込高さ ^{mm}	2510		



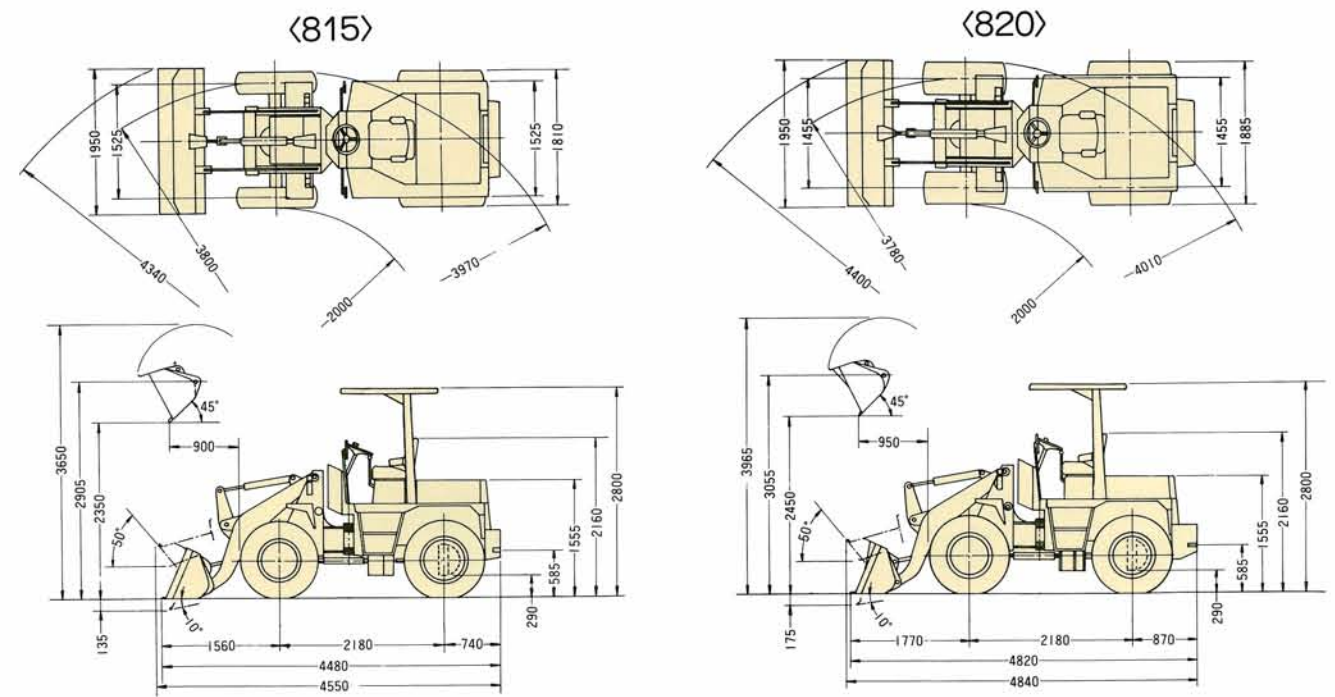
●バックホー、スチールキャブはオプションです。

TCM ホイロー-9"

815 820



標準仕様



項目	機種	815	820
・性能			
バケット容量	m ³	0.6	0.8
常用荷重(ストレート時/フルターン時)	kg	1100/980	1450/1300
上昇時間/下降時間	S	5.0/3.5	5.0/3.5
最大走行速度(前進/後進)	km/h	32.0/11.0	32.0/11.0
最大けん引力	kg	4000	4000
最小旋回半径(車体最外部)	mm	3970	4010
(バケット最外部)mm		4340	4400
・寸法および重量			
全長(バケット地上/運搬姿勢)	mm	4480/4550	4820/4840
全幅(バケット/車体)	mm	1950/1810	1950/1885
全高(バケット地上)シート上端	mm	2160	2160
軸距	mm	2180	2180
輪距(前後輪とも)	mm	1525	1455
ダンピングクリアランス(45°前傾)	mm	2350	2450
ダンピングリーチ(45°前傾)	mm	900	950

項目	機種	815	820
・エンジン			
名称	いすゞ C240 ^o ディーゼル機関		
形式	4サイクル、水冷頭上弁、直列渦流室式		
総排気量	ℓ	2.369	
定格出力	PS/rpm	52/2800	
・その他			
変速機形式	フルパワーシフト常時噛み合式		
常用ブレーキ	前後輪別制動乾式ディスク油圧式、真空倍力装置付		
タイヤ(前後輪とも)		10.00-20-6PR	42×17-20-6PR

注. この仕様は性能向上のため予告なく変更することがあります。
カタログ掲載写真の、爪付(Ⅲ形)バケットはオプションです。

※機体重量3トン以上は「車両系建設機械運転技能講習修了証」の取得が必要です。ご相談はTCM研究所へ。TCM電ヶ崎研究所 ☎02976-4-3116

TCM[®] 東洋運搬機株式会社

本社 大阪市西区京町堀1-15-10 〒550
 東京支社 東京都中央区新富1-5-11 〒105
 203-9131 (代)
 カタログNO. WL 815・820

販売店

<http://www.keiyou.net/>