

TCM

ホイール-9"

835 840

1.5m³

1.8m³ キャブエアコン標準装備



<http://www.keiyou.net/>



TCMホイローダ
835 840 新登場

楽で使いやすい
静かで安全に
力強くスピーディ



ホイールローダの道をきわめたTCM800シリーズ。いま、835/840堂々登場。



TCMホイローダ
835

スチールキャブ、ダブルエンジンバケットはオプション。



TCMホイローダ
840

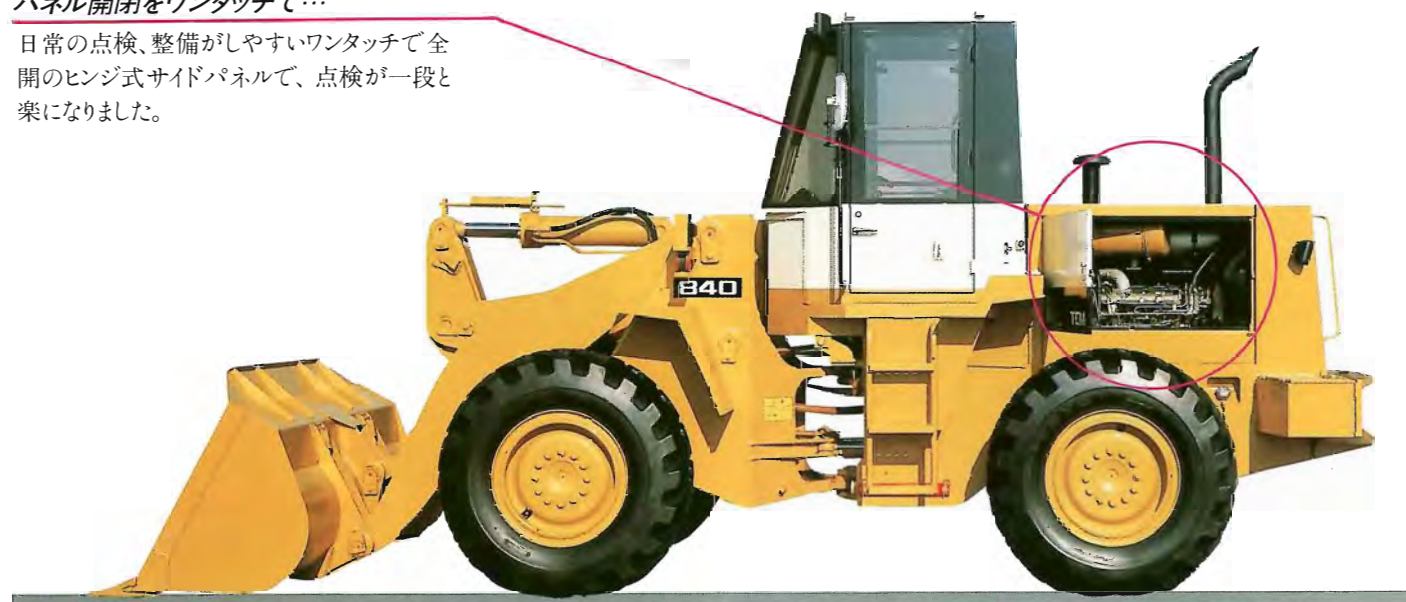
爪付バケットはオプション。

<http://www.keiryou.net/>

安全性、耐久性とメンテナンス性

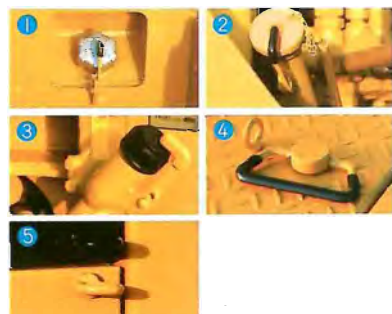
パネル開閉をワンタッチで...

日常の点検、整備がしやすいワンタッチで全開のヒンジ式サイドパネルで、点検が一段と楽になりました。



いたずら防止のバンドリズムキット付

いたずらによる車両のトラブルを防ぐため、5カ所に施錠用のバンドリズムキットを装備しています。



- ① フューエルキャップ
- ② 作動油タンクキャップ
- ③ T/Mオイルキャップ
- ④ バッテリーボックス
- ⑤ サイドパネル

給油・給脂は地上から...



水量、油量チェックも簡単に...

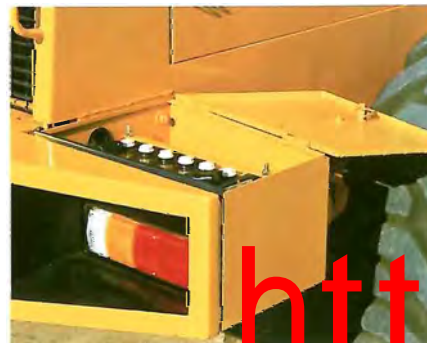
すべて地上でビューゲージによって簡単にチェックできます。



- ① ラジエータ水量
- ② トランスミッション油量
- ③ 作動油量

バッテリー点検を容易に...

バッテリーの点検、脱着は地上で容易にできます。



コーナーーツース

強じんなコーナーーツースを装着できます。(オプション)



強力で信頼性の高い湿式ブレーキ

安全で確実な密閉湿式ブレーキで泥ねい地や水溜りの中での作業も安心です。



大型パーキングブレーキ

引きわすれ防止付

駐車ブレーキはスプリング式。ワンタッチで操作でき、しかも引き忘れ防止付。万一空気が低下した場合は自動的に緊急ブレーキの働きをします。



働<835/840



TCM WHEEL LOADER

ビッグパワーと低燃費を両立させた

高性能エンジン搭載

6BDI 110PS (835)
6BDIT 125PS (840)



ATT アタッチメント

- | | |
|----------------------|----------------------------|
| ○ 爪付バケット | ○ プレッシュライザ付エアコン (840は標準装備) |
| ○ ダブルエッジバケット | ○ ヒーター |
| ○ ワンタッチカプラ (油圧式) | ○ 寒冷地仕様 |
| ○ ハイリフトアーム | ○ バックブザー |
| ○ フォーク | ○ 各種タイヤ |
| ○ さやフォーク | |
| ○ スチールキャブ (840は標準装備) | |
| ○ 雨覆 | |

TCMホイールローダ 835 / 840

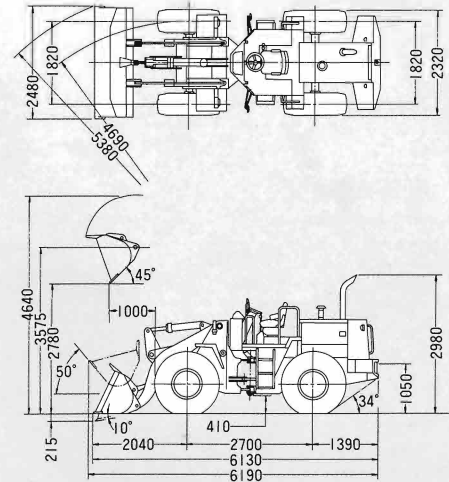
■主要仕様

ホイールローダ	835	840
●性能		
バケット容量	1.5m ³	1.8m ³
常用荷重	2400kg	2880kg
上昇時間/下降時間	5.9/3.0s	6.0/3.0s
最大走行速度(前進/後進)	34.5/35.0km/h	34.8/34.8km/h
最大けん引力	9000kg	10000kg
最小旋回半径(バケット最外部、運搬姿勢時)	5380mm	5690mm
(最外輪中心)	4690mm	4990mm
●寸法および重量		
全長(バケット地上)	6130mm	6630mm
全幅(バケット/車体)	2480/2320mm	2480/2410mm
全高(バケット地上)	2980mm	3140mm
軸距	2700mm	2900mm
輪距(前後輪とも)	1820mm	1960mm
ダンピングクリアランス(45°前傾)	2780mm	2800mm
ダンピングリーチ(45°前傾)	1000mm	1060mm
バケット前傾角(バケット最高)	50°	50°
バケット後傾角(運搬姿勢時)	50°	50°
掘削深さ(10°前傾)	215mm	290mm
最低地上高	410mm	370mm
自重	8000kg	9720kg
●エンジン		
名称	いすゞ6BD1LB-S ⁺ ディーゼル機関	いすゞ6BD1LB-S ⁺ ディーゼル機関
形式	4サイクル水冷頭上弁直列直接噴射式	
総排気量	5.785 ℓ	5.785 ℓ
定格出力	110PS/2350rpm	125PS/2200rpm
最大トルク	37.7kg-m/1600rpm	45.5kg-m/1600rpm
●その他		
変速機形式	フルパワーシフト常時かみ合式	
タイヤ(前後輪とも)	18.4-24-10PR	17.5-25-12PR
常用ブレーキ	前後輪別制動湿式ディスク油圧式エアオーバーハイドロリック式	
燃料タンク容量	170 ℓ	170 ℓ

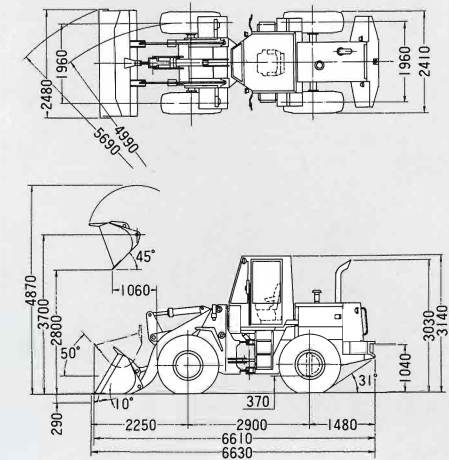
- この仕様は性能向上のため予告なく変更することがあります。
- カタログ掲載の写真は、一部標準仕様と異なる場合があります。(835の写真で、スチールキャブ、ダブルエッジバケット。840の写真で爪付バケットなどオプションです。)

■外形寸法図

835



840



皆様のサービスサポートは

TCMの

TUSシステムにお任せください。

いつでも、どこでも、TCMホイールローダが高稼働できるように、と願うTUSシステム。

- オイル分析による予知診断サービス
 - 本部と各部品センターのオンラインによる迅速な部品供給
 - 診断車によるピフォアサービス
- など——

ホイールローダに関することは何なりとお申しつけのうえ、TUSシステムを身近かにご活用ください。



※機体重量3トン以上は「車両系建設機械運転技能講習修了証」の取得が必要です。ご相談はTCM研修所へ。TCM電ヶ崎研修所 ☎02976-4-3116

TCM[®] 東洋運搬機株式会社

販売店

本社：大阪市西区京町堀1-15-10 〒550

☎06(441)9151(代表)

東京支社：東京都港区西新橋1-15-5 〒105

☎03(591)8171(代表)

カタログNO.WL835/840

<http://www.keiyou.net/>