

TCM ホイローダ" 870-2 / 標準仕様

性能

バケット容量(山積)	3.5m³	
常用荷重	5,600kg	
ブレイクアウトフォース(バケットシリンダ)	20,600kg	
上昇時間(負荷)	6.5S	
下降時間	3.5S	
バケット前傾時間	1.7S	
走行速度	(前進)	(後進)
1速	8.0km/h	8.5km/h
2速	14.0km/h	15.0km/h
3速	22.5km/h	23.5km/h
4速	34.5km/h	36.0km/h
最大けん引力	17,900kg	
最小旋回半径(バケット最外部)	7,200mm	
最小旋回半径(最外輪中心)	6,350mm	

寸法および重量

全長(バケット地上)	爪なし/爪つき	8,200/8,500mm
全長(運搬姿勢)	爪なし/爪つき	8,160/8,360mm
全幅(車体)		2,890mm
全幅(バケット)		3,050mm
全高(バケット地上)	キャブ上部	3,480mm
全高(バケット最高)		5,670mm
軸距		3,400mm
輪距(前車輪、後車輪とも)		2,250mm
最低地上高(センターピン)		450mm
バケットヒンジピン高さ		4,185mm
ダンピングクリアランス(45°前傾)	爪なし/爪つき	3,070/2,820mm
ダンピングリーチ(45°前傾)	爪なし/爪つき	1,250/1,410mm
バケット前傾角(バケット最高)		50°
バケット後傾角(バケット運搬姿勢)		50°
掘削深さ(10°前傾)	爪なし/爪つき	335/430mm
自重	爪なし/爪つき	19,750/20,010kg

エンジン

名称 日産ディーゼルPE6Tディーゼルエンジン

形式	4サイクル、水冷直列6気筒直接噴射式ターボ付	
シリンダ数	内径×行程	6-133mm×140mm
総排気量	11.67ℓ	
定格出力/定格回転速度	240PS/2,200rpm	

トルクコンバータ

形式	3要素1段単相
----	---------

トランスミッション

形式	電気式コントロール フルモジュレートパワーシフト式
変速段数	前後進各4段
トランスミッション用クラッチ	
形式	湿式多板式
作動形式	油圧式

減速機および差動機

減速歯車形式	スパイラルベベルギア式
差動歯車形式	直歯かさ歯車
終減速歯車形式	遊星歯車

駆動形式および車軸

駆動形式	前後輪駆動式
前車軸	フレーム固定式 半浮動式
後車軸	センターピン式 半浮動式

車輪

前車輪	23.5-25-16PR L-3
前車輪空気圧	3.25kg/cm²
後車輪	23.5-25-16PR L-3
後車輪空気圧	3.25kg/cm²

ブレーキ

常用ブレーキ 密閉湿式ディスク前後輪別制動エアオーバハイドロリック式
安全装置 緊急時制動併用式
駐車ブレーキ スプリングシリンダ付ブレーキ(引き忘れ防止装置付)
●泥ねい地や水溜りの中でも安心な密閉湿式ブレーキ。

かじ取装置

形式	フレーム屈折式
パワーステアリング形式	ステアバルブ形
かじ取り角	左右各37°

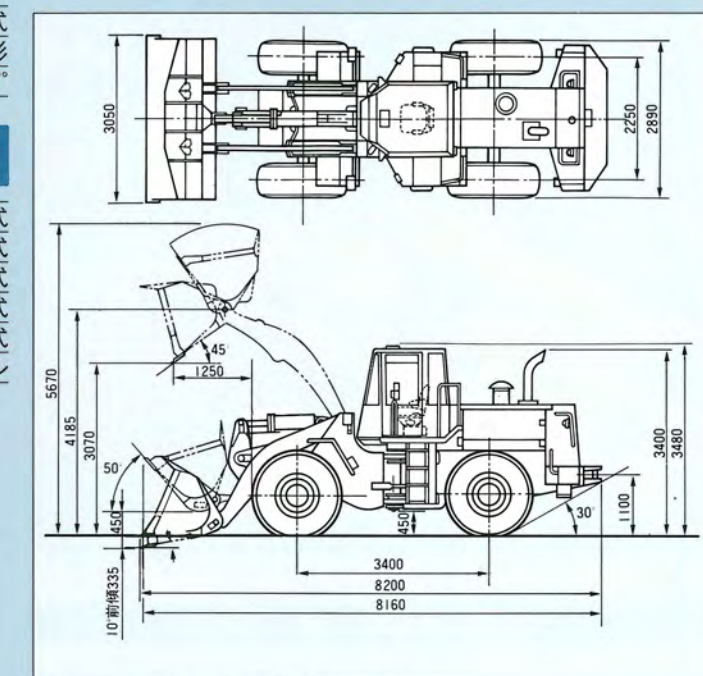
油圧装置

ブームシリンダ形式	複動ピストン式
バケットシリンダ形式	複動ピストン式
メインポンプ形式	歯車式
ステアリングポンプ形式	歯車式
チャージングポンプ形式	歯車式
切換弁形式	2連弁摺動式パイロットオペレートコントロール

容量

燃料タンク 310ℓ

DSS機構で作業速度を大幅に向上
作業時は変速レバーを2速に入れたままでOKという手軽さ。けん引力の必要な掘削時には、ブームコントロールレバー先端のダウンシフトスイッチ(DSS)を押すだけで、自動的に2速から1速にシフトダウン。またレバーを後進に入れると自動的に2速に切り替わります。



●この仕様は性能向上のため予告なく変更することがあります。



ホイローダ"

870-2

<http://www.keiyou.net/>

TCM

ホイールローダー

870-2

バケット容量 3.5m³ (ダブルエッジバケット 3.7m³)

NEW 800 series

使い易さを追求しました。

- 前後進、4段変速レバーは、フェザータッチの電気式コントロール1本レバーで、らくらく操作。
- モニターとメーターで確実な車両管理が行えます。

居住空間は乗用車感覚です。

- 布張りのデラックスなシートを採用しました。
- キャビンガラス面積4.2m²とクラスNo.1の広視界。
- プレッシャライザ付エアコンを標準装備しました。

作業性は抜群です。

- 燃費が大幅に向上しました。
- ダウンシフトスイッチ (DSS) 機構の採用。
- けん引力、ブレークアウトフォースともにクラス随一。

メンテナンスが容易です。

- ストラタプレクリーナを採用。
- 給脂、バッテリー点検は地上でOK。
- サイドパネル開閉はワンタッチで全開。



総合物流をめざす

TCM[®]

東洋運搬機

<http://www.keiyou.net/>

TCMホイールローダTM 870-2



TCM USER-SUPPORT

皆様のサービスサポートはTCMのTUSシステムにお任せください。

いつでも、どこでも、TCMホイールローダが高稼働できるように、と願うTUSシステム。

- オイル分析による予知診断サービス
- 本部と各部品センターのオンラインによる迅速な部品供給
- 診断車によるピフォアサービス

などホイールローダに関することは何なりとお申しつけのうえ、TUSシステムを身近かにご利用ください。



● カタログ掲載写真は、標準仕様車と一部異なる場合があります。

ホイールローダTMの安全に関するきまり

機体重量3トン以上の機械をご使用になる場合には「労働安全衛生規則」を守って安全で効率的にご使用下さい。TCMはそのためのお手伝いをさせていただきますので、セールスマンにご相談下さい。

構造規格

落石などの危険がある作業場ではヘッドガードを、また夜間作業には前照灯が必要です。

運転者の資格

「車両系建設機械運転技能講習修了証」を携帯していないと運転できません。

TCMでは、定期的に技能講習を行っておりますのでご利用下さい。

※ご相談はTCM竜ヶ崎研修所へ……

☎ 0297-64-3116

定期点検

始業点検、月例点検(1ヶ月ごと)、特定自主検査(1年ごと)の実施と自主検査の記録の保管が義務づけられています。

TCM販売店で月例点検、特定自主検査を受け承っております。お申しつけ下さい。

安全衛生教育

現在の安全衛生のため新しい運転者、管理者には教育が必要です。

TCM販売店ではご要望により車両の安全な使い方などのご説明をいたします。ご利用下さい。

TCM[®] 東洋運搬機株式会社

本社 / 〒550 大阪市西区京町堀1-15-10 ☎06(441)9141
建設車両営業部 / 〒105 東京都港区西新橋1-15-5 ☎03(591)8175

販売店

<http://www.keiyou.net/>