

# TCM ホイローダ 870 / 標準仕様

## 性能

バケット容量(山積)	3.5m <sup>3</sup>	
常用荷重	5,600kg	
ブレイクアウトフォース(バケットシリンダ)	20,600kg	
ブレイクアウトフォース(ブームシリンダ)	18,400kg	
上昇時間(負荷)	6.5S	
下降時間	3.5S	
バケット前傾時間	1.7S	
走行速度	(前進)	(後進)
1速	8.0km/h	8.5km/h
2速	14.0km/h	15.0km/h
3速	22.5km/h	23.5km/h
4速	34.5km/h	36.0km/h
最大けん引力	17,900kg	
最小旋回半径(バケット最外部)	7,200mm	
最小旋回半径(最外輪中心)	6,350mm	

## 寸法および重量

全長(バケット地上)	爪なし/爪つき	8,200/8,515mm
全長(運搬姿勢)	爪なし/爪つき	8,160/8,350mm
全幅(車体)		2,890mm
全幅(バケット)		3,050mm
全高(バケット地上)	キャブ作業灯上部	3,590mm
全高(バケット最高)		5,765mm
軸距		3,400mm
輪距(前車輪、後車輪とも)		2,250mm
最低地上高(センターピン)		450mm
バケットヒンジピン高さ		4,185mm
ダンピングクリアランス(45°前傾)	爪なし/爪つき	3,070/2,850mm
ダンピングリーチ(45°前傾)	爪なし/爪つき	1,250/1,410mm
バケット前傾角(バケット最高)		50°
バケット後傾角(バケット運搬姿勢)		50°
掘削深さ(10°前傾)	爪なし/爪つき	335/430mm
自重	爪なし/爪つき	19,750/20,000kg

## エンジン

名称 日産ディーゼルPE6T04ディーゼルエンジン

形式	4サイクル、水冷直列6気筒直接噴射式ターボ付
シリンダ数—内径×行程	6—133mm×140mm
総排気量	11.67ℓ
定格出力/定格回転速度	240PS/2,200rpm
最大トルク	96kg-m/1,400rpm

## トルクコンバータ

名称	8FCN-135-5
形式	3要素1段単相

## トランスミッション

名称	TCM 670-25
形式	電気式コントロールフルモジュレートパワーシフト式
変速段数	前後進各4段
トランスミッション用クラッチ	
形式	湿式多板式
作動形式	油圧式

## 減速機および差動機

減速歯車形式	スパイラルベベルギヤ式
差動歯車形式	直歯かさ歯車
終減速歯車形式	遊星歯車式

## 駆動形式および車軸

駆動形式	前後輪駆動式
前車軸	フレーム固定式 半浮動式
後車軸	センターピン式 半浮動式

## 車輪

前車輪	23.5-25-16PR L-3
前車輪空気圧	3.25kg/cm <sup>2</sup>
後車輪	23.5-25-16PR L-3
後車輪空気圧	3.25kg/cm <sup>2</sup>

## ブレーキ

常用ブレーキ	密閉湿式ディスク前後輪別制動エアオーバードロリック式
安全装置	緊急時制動併用式
駐車ブレーキ	スプリングシリンダ付ブレーキ(引き忘れ防止装置付)

●泥ない地や水溜りの中でも安心な密閉湿式ブレーキ。

## かじ取り装置

形式	フレーム屈折式
パワーステアリング形式	ステアバルブ式
かじ取り角	左右各37°

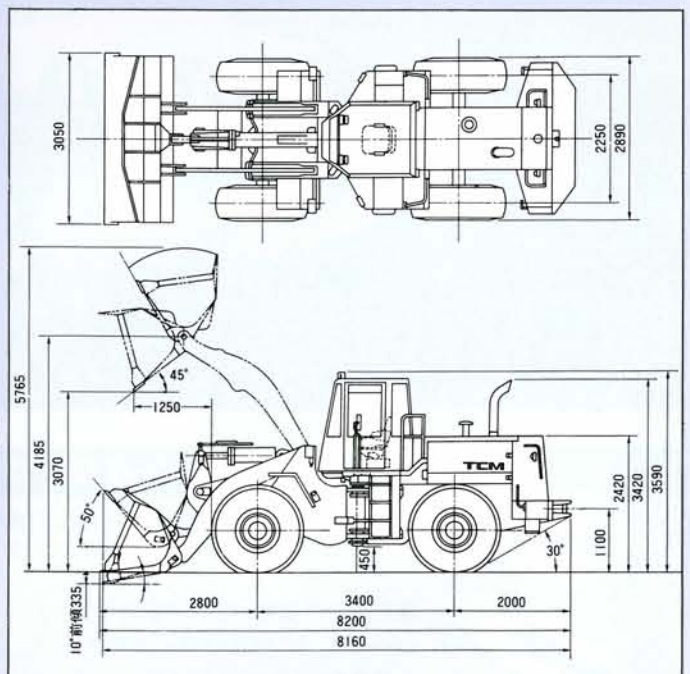
## 油圧装置

ブームシリンダ形式	複動ピストン式
バケットシリンダ形式	複動ピストン式
メインポンプ形式	歯車式
ステアリングポンプ形式	歯車式
チャージングポンプ形式	歯車式
切換弁形式	2連弁棒摺動式パイロットオペレートコントロール
セット圧	190kg/cm <sup>2</sup>

## 容量

燃料タンク	310ℓ
冷却水	76ℓ
トランスミッションおよびトルクコンバータ	35ℓ
減速機および差動機(合計)	100ℓ
油圧装置(合計)	80ℓ
オイルリザーバタンク	100ℓ

**DSS機構で作業スピードを大幅に向上**  
 作業時は変速レバーを2速に入れたままでOKという手軽さ。けん引力の必要な掘削時には、ブームコントロールレバー先端のダウンシフトスイッチ(DSS)を押すだけで、自動的に2速から1速にシフトダウン。また、レバーを後進に入れると自動的に2速に切り替わります。



●この仕様は性能向上のため予告なく変更することがあります。



ホイローダ  
870

<http://www.keiyou.net/>

# TCM

## ホイール loader

# 870

バケット容量3.5m<sup>3</sup>

使い易さを追求しました。

- 前後進、4段変速レバーは、フェザータッチの電気式コントロール1本レバーで、らくらく操作。
- モニターとメーターで確実な車両管理が行えます。

居住空間は乗用車感覚です。

- キャビンガラス面積4.2m<sup>2</sup>とクラスNo.1の広視界。
- プレッシャライザ付エアコンを標準装備しました。

作業性は抜群です。

- ダウンシフトスイッチ(DSS)機構を新開発。
- けん引力、ブレークアウトフォースともにクラス随一。

メンテナンスが容易です。

- 給脂、バッテリー点検は地上でOK。
- サイドパネル開閉はワンタッチで全開。



省力化のシンボル

# TCM<sup>®</sup>

東洋運搬機

<http://www.keiyou.net/>

# TCMホイローラータ"870



## ホイローラータの安全に関するきまり

機体重量3トン以上の機械をご使用になる場合には「労働安全衛生規則」を守って安全で効率的にご使用下さい。  
TCMはそのためのお手伝いをさせていただきますので、セールスマンにご相談下さい。

### 構造規格

落石などの危険がある作業場ではヘッドガードを、また夜間作業には前照灯が必要です。



### 定期点検

始業点検、月例点検(1ヶ月ごと)、特定自主検査(1年ごと)の実施と自主検査の記録の保管が義務づけられています。



TCM販売店で月例点検、特定自主検査を受け承っております。お申しつけ下さい。

### 運転者の資格

「車両系建設機械運転技能講習終了証」を携帯していないと運転できません。



TCMでは、定期的に技能講習を行っておりますのでご利用下さい。  
ご相談はTCM竜ヶ崎研修所へ……  
☎02976-4-3116

### 安全衛生教育

現場の安全衛生のため新しい運転者、管理者には教育が必要です。



TCM販売店ではご要望により車両の安全な使い方などのご説明をいたします。ご利用下さい。

●カタログ掲載写真は、標準仕用車と一部異なる場合があります。(爪つきバケットはオプションです)

## TCM 東洋運搬機株式会社

本 社 / 〒550 大阪市西区京町堀1-15-10 ☎06(441)9151代表  
東京支社 / 〒105 東京都港区西新橋1-15-5 ☎03(591)8171代表  
工 場 / 竜ヶ崎工場・滋賀工場

販売店

<http://www.keiyou.net/>