

SPECIFICATIONS

WHEEL LOADER	E830	E835	E840
●性能			
バケット容量(山積)	1.3 m ³	1.6 m ³	1.9 m ³
常用荷重	2880 kg	2560 kg	3040 kg
上昇時間/下降時間	5.2/3.0 s	5.7/3.0 s	5.9/3.0 s
最高走行速度(前進/後進)	34.5/34.5 km/h(3速)	34.5/35.0 km/h(4速)	34.5/35.0 km/h(4速)
最大けん引力	7500 kg	9000 kg	10000 kg
最小旋回半径(バケット最外部、運搬姿勢時) (最外輪中心)	5150 mm 4400 mm	5430 mm 4690 mm	5720 mm 4990 mm
●寸法および重量			
全長(バケット地上)	5930 mm	6350 mm	6750 mm
全幅(バケット) (車体)	2340 mm 2180 mm	2480 mm 2320 mm	2480 mm 2410 mm
全高(バケット地上)	3080 mm	3150 mm	3140 mm
軸距	2550 mm	2700 mm	2900 mm
輪距(前後輪とも)	1725 mm	1820 mm	1960 mm
ダンピングクリアランス(45°前傾)	2700 mm	2750 mm	2760 mm
ダンピングリーチ(45°前傾)	1000 mm	1000 mm	1070 mm
バケット前傾角(バケット最高)	48°	48°	48°
バケット後傾角(運搬姿勢時)	50°	50°	50°
掘削深さ(10°前傾)	245 mm	250 mm	290 mm
最低地上高(センターヒンジピン)	390 mm	410 mm	400 mm
自重	6690 kg	8300 kg	10020 kg
●エンジン			
名称	いすゞA-4BG1Tディーゼルエンジン	いすゞA-6BG1ディーゼルエンジン	いすゞA-6BG1Tディーゼルエンジン
形式	4サイクル水冷頭上弁直列直接噴射式、ターボ付	4サイクル水冷頭上弁直列直接噴射式	4サイクル水冷頭上弁直列直接噴射式、ターボ付
総排気量	4.329 L	6.494 L	6.494 L
定格回転速度	2100 rpm	2300 rpm	2200 rpm
定格出力	88 PS	110 PS	125 PS
●その他			
変速機形式	電磁式フルパワーシフト常時噛み合式		
タイヤ(前後輪とも)	16.9-24-10PR	18.4-24-10PR	17.5-25-12PR
常用ブレーキ	前後輪別制動湿式ディスク全油圧式フルパワーブレーキ		
燃料タンク容量	130 L	170 L	170 L

●この仕様は性能向上のため予告なく変更することがあります。



<http://www.keiyou.net/>

WHEEL LOADER**E8000
SERIES****E830/E835/E840**

The concept of the development of the TCM is people-oriented. We think it is our mission to provide products and working environments so that people, such as those who operate the TCM and those who perform various jobs at workplaces, can feel comfortable and secured to do their work efficiently. Consequently, the functions required for the products should be basic ones, a quiet workplace, and unusually easy operation. We expect that the E800 series will be reliable partners at your workplaces who you can always rely on.



Basic

使いやすさ、デザイン、安全性。すべて使う人を基本に考えたベーシックの概念。
その答えが、このE800シリーズです。

<http://www.keiyou.net/>



頼れる仲間のように…

TCMの開発コンセプトは、常に「人」を中心に考えています。オペレーションする人、現場で様々な作業に従事している人。このような人々が、快適に安心して、しかも効率的に作業できる製品・環境を提供することが、私たちの役割です。そのため、製品に反映する機能は、ベーシックな事柄となります。静かな作業環境、ゆとりのあるエンジン。優れた操作性。多くの人々に愛されるデザイン…。E800シリーズは、現場の信頼を裏切らない、頼れる「仲間」でありたいと思っています。

<http://www.keiyou.net/>

主張するデザインと静かな作業環境

オレンジイエローとグレーの
ツートンで登場した、
E800シリーズ。
ラウンドラインのカウンタウェイトや
テーパーラインのフッドなど、
優しさと力強さの調和です。
更に、斬新な
イメージを与えるのが、
曲面ガラスを採用したニューキャブ。
広い視界を確保し、
オペレーターの操作環境を
快適なものに変えました。
また、大きく改良の手が加えられたのが、
内外騒音の低減。dB値が実証する通り、
より静かな環境を実現しています。



オレンジイエローとグレーの
ニューカラーリング

<http://www.keiyou.net/>

WHEEL LOADER
E800
SERIES

曲面フロントガラスのニューキャブ

視界を重視したガラスレイアウト

開広部の大きい
フルオープンパネル

テーパラインのフード、
リヤグリル

ラウンドラインの
カウンタウエイト

埋め込式リヤコンビネーションランプ

<http://www.keiyou.net/>

外部環境は厳しくとも、キャブ内は別天地

クラストップレベルの低騒音・低振動環境を確保。耳元騒音も格段に低減しています。キャブ内に搭乗してまず気づくのは、キャブ内のイメージが一新されたこと。見やすいクラスタメータ、樹脂を多用したダッシュボードやハンドルポストカバー、デラックスシートなど快適空間を実現しました。更に、フロントガラスが曲面になり、前方視界が改善されたほか、後方側面部にもガラス窓が追加され、後部の確認も容易になりました。悪天候や埃っぽい環境に際しても、大型ワイパーが効率よく視界を確保します。またエアコンは新フロン対応の新型エアコンを搭載。容量をアップするとともに吹出口を前面に設置し、猛暑や極寒下の作業でも快適な環境を実現します。

● E840 ROPSキャブ*、シートベルト標準装備

低騒音・低振動設計

低騒音エンジンの搭載や、トランスミッションのギア音対策、また油圧バルブ類のラバーマウント化など、数々の騒音対策により低騒音、低振動を実現。建設省の低騒音基準値を標準車でクリアしました。さらに静かな低騒音タイプ“SS仕様”（E835・E840）、超低騒音タイプ“SSS仕様”（E830）もオプションで用意しています。

●耳元騒音
キャブ付

75dB(A)

●周回7m騒音
（エネルギー平均値）

75dB(A)

曲面フロントガラス

曲面フロントガラスとビラーの幅を狭くし視界を一段と向上させました。フロントガラスは着色ラミネート入りで、まぶしさからオペレータを保護。また衝突などで万一破損したときも、飛散しない安全ガラスを使用しています。キャブ内容積は現行車より10%アップの広々空間です。



●（E830、E835のキャブはオプションです。）
*転倒時、および落下物からオペレータを保護する構造のキャビン。

デラックスシート



E840には、布張りデラックスサスペンションシートを標準装備。他の車種はオプションで装着が可能です。

内装を樹脂化

ダッシュボードとハンドルポストカバーを樹脂化し、耐久性および美観を向上させています。

大型フロントワイパー

一拭きで視界を広々と確保する、大型フロントワイパーを採用。ワイパーモーターは下置きにしています。



その他の装備・特徴

- オートチューニング・デジタル時計付ラジオ（キャビン付）
- 樹脂成形クロス張りルーフ（キャビン付）
- 大型バックミラー
- 騒音・振動を軽減する厚口ゴム製フロアマット

⚠ 警告

切羽での採石や、崖の上の走行など、落石または車両の転落、転倒の恐れのある作業においては、ROPSキャブを装着下さい。未装着のまま作業しますとオペレータが落石、転落、転倒などにより負傷する恐れがあります。

<http://www.keiyou.net/>



<http://www.keiyou.net/>

目指したのは、自分の手足のような動き

環境にやさしい新型の排出ガス規制適合エンジンを、全車種に搭載。ターボエンジンも加わり、よりパワーアップしています。気になる操作性においては、軽々と操作できる新型電気式トランスミッションコントロール、けん引力の必要な掘削時にはスイッチを押すだけでよいDSS機構、積込時や坂道発進でもラクラク操作のインチング切替スイッチなど、様々な現場ニーズに対応できる機能を備えています。車両状況の把握では、新型クラスタメータでオペレーターに必要な情報を見やすく表示しています。また、湿式パーキングブレーキ、全油圧式ブレーキなどの採用で、制動操作も安全性がさらに向上。そのほか、メンテナンス面においてもカートリッジ式エレメントなど細かい配慮を行っています。

排出ガス規制適合新型エンジンを搭載



E835/840は、総排気量をアップ。またE830/840はターボエンジンを搭載。更にすべてのエンジンが、燃料噴射時期や噴霧の最適化、燃料室形状の改善などにより、排出ガスをよりクリーンに。炭化水素(HC)、窒素酸化物(NOx)、一酸化炭素(CO)、黒煙などの量が建設省排出ガス規制の基準値をクリアしています。

E830 A-4BGIT
ターボエンジン **88ps**

E835 A-6BGI
エンジン **110ps**

E840 A-6BGIT
ターボエンジン **125ps**

カートリッジ式エレメント

エンジンオイルをはじめ、フェューエル、トランスミッションなどの各フィルタ類は、ワンタッチ交換式。

ウォータセジメンタの採用

燃料の水分を分離し、インジェクションポンプやエンジンの耐久性を向上。

新型電気式トランスミッション コントロールレバー



前後進・4段変速ともにモジュレート機構を採用し、操作は軽くフェューアタッチが自慢。ショックの少ない、快適な運転を約束します。

※E830は3段変速。

オートマチックトランスミッション

オプションとしてE835・E840に搭載できます。

DSS(ダウンシフトスイッチ)機構

作業は2速で、けん引力の必要なときには、DSSを押すだけで自動的にシフトダウンし、強力な掘削力を発揮します。この機構により作業が確実にスピードアップします。



※DSS特許取得
※特許第1846491号
(U.S. Patent No.4610178)

インチング切替スイッチ

ダンプ接近作業や坂道発進などが楽に行えるインチング切替機構を採用。

安心して点検できるファンガード

エンジン点検中の事故を防ぐため、ファンの前面に網目のガードを設置。

誤作動をなくすニュートラルスタータ

ニュートラルレンジでないでエンジンが始動しませんので誤作動による急発進の心配がありません。

<http://www.keiyou.net/>

見やすい新型クラスタメータ



車両の状態が一目でわかる新型クラスタメータを採用。メータ類はアナログ針で視認性が良いため、操作中でも確実に車両の状態が確認できます。

湿式パーキングブレーキ

パッドの調整が不要でディスク寿命も半永久的。操作はワンタッチのノブ式で引きずり防止機構付です。

全油圧式ブレーキ

全油圧式のためブレーキラインの凍結がなく水抜作業も不要です。

乗降のラクな大型ステップ

雨の日でも安心な、滑り止めのついた階段式大型ステップを装備。乗降がより安全に。



ビューゲージで油量をチェック

油量などすべて地上で簡単にチェックできます。(トランスミッション油量、作動油量)



いたずら防止のバンドリズムキット

燃料キャップ、サイドパネルなどはエンジンキーで施錠可能。作動油、トランスミッションオイルキャップもロック機構付。



- ①フューエルキャップ
- ②トランスミッションオイルキャップ
- ③サイドパネル
- ④作動油タンクキャップ
- ⑤バッテリーボックス
- ⑥キャブドア

後方に注意を促すバックブザー

後方の作業員に注意を促すとともに、前後進の誤操作もなくなり安全が確保されます。

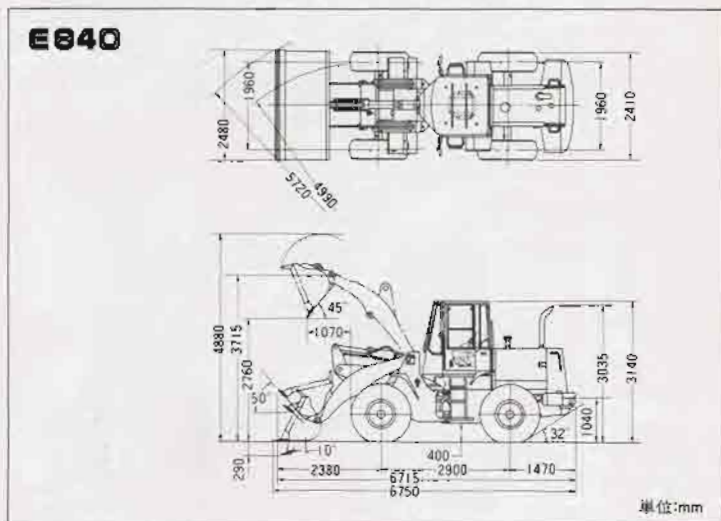
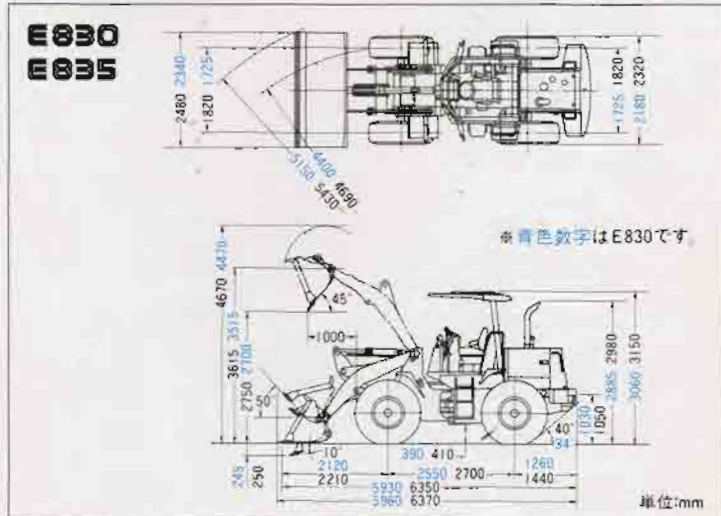
安全デカルを貼付

注意を要する箇所にはISO基準に準じたデカルを貼付しています。

その他の装備・特徴

- 荷役レバーは操作性に優れたモノレバーを採用
- ピン部Oリングシールの採用
- 損傷を防ぐ埋込み式リアコンビネーションランプ
- ワイドトレッド化により左右安定を向上(E830)
- ラジエーターリザーブタンクを設置





OPTION

- 瓜付バケット ● 軽荷重バケット
- ロガー ● フォーク
- ハイリフトアーム ● ワンタッチカブラ
- ROPSキャブシートベルト (E840は標準装備)
- ROPS
- 低騒音仕様“SS” (E835・E840)
- 超低騒音仕様“SSS” (E830)
- エマージェンシステア
- オートマチックトランスミッション (E835・E840)
- 寒冷地仕様 など

皆様のサポートは
TCMのTUS (タス) システムに
お任せください。

いつでも、どこでも、TCMホイールローダが高稼働できるように、と願うTUSシステム。

- ◆ オイル分析による予知診断サービス
- ◆ 本部と各部品センターのオンラインによる迅速な部品供給
- ◆ 診断車によるピフォアサービス

など——

ホイールローダに関することは何なりとお申しつけのうえ、TUSシステムを身近かにご利用ください。

E835



E840



キャブはオプション

<http://www.keiyou.net/>



TCM 東洋運搬機株式会社

本社 / 〒550 大阪市西区京町筋1-15-10 ☎ 06(441)8141
営業本所 / 〒105 東京都港区西新橋1-15-5 ☎ 03(3591)8175
工場 / 船ヶ崎工場・滋賀工場

<http://www.keiyou.net/>

カタログNo.WS12-E8008
T-950805(TA-042)