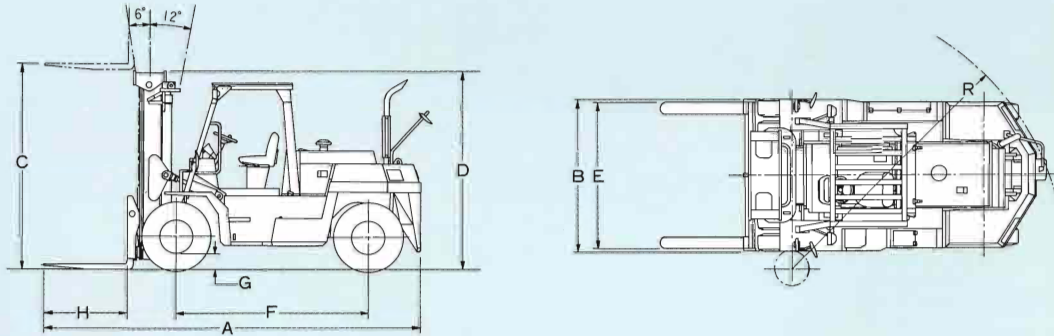


HEAVY DUTY FORKLIFT TRUCKS

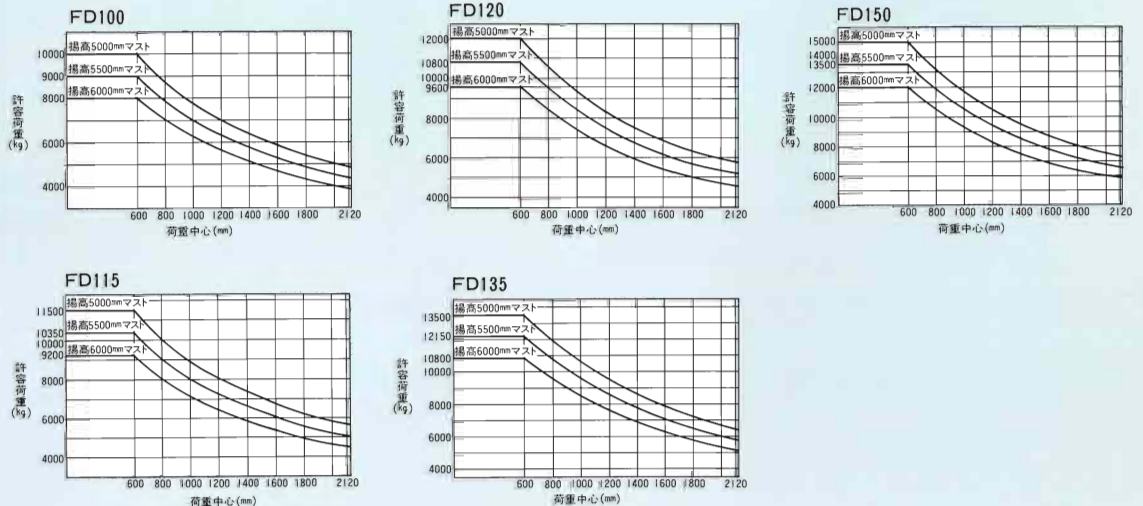
標準仕様

	FD100	FD115	FD120	FD135	FD150	
性能						
最大荷重	kg	10000	11500	12000	13500	15000
荷重中心	mm			600		
最大揚高	mm	C		3000		
上昇速度(全負荷)	mm/s	460	450	450	350	340
最大走行速度	km/h			33		
マスト傾斜角(前後)	度			6°-12°		
フォーク調整間隔	mm	E	400~2140		470~2210	
最小旋回半径(車体最外部)	mm	R	4000		4300	
寸法						
全長(フォーク含む)	mm	A	5490	5500	5770	
全幅	mm	B	2240	2280	2360	
全高(マスト高さ)	mm	D	2900	2920	3150	
フォーク寸法(長さ(伸)×幅×厚さ)	mm		1220×180×75	1220×180×90	1220×200×85	
ホイールベース	mm	F		2800	3100	
最低地上高	mm	G	250	270	255	
重量						
車両重量	kg	13200	14320	14630	15800	16700
エンジン						
形式		いすゞ*6BGI-T*ディーゼルエンジン				
総排気量	ℓ	6.494				
定格出力		106.6kW/2000rpm(145PS/2000rpm)				
その他						
変速段数(前・後進)		3-3				
常用ブレーキ形式		内部拡張油圧式				
タイヤ		9.00-20-14PR(ID)	10.00-20-16PR(ID)	11.00-20-16PR(ID)		

外形寸法図



荷重表



●この仕様は、性能向上のため予告なく変更することがあります。

TCM 株式会社

本社 / 〒550-0003 大阪市西区京町堀1-15-10 ☎06(6441)9151
 営業本部 / 〒105-0003 東京都港区西新橋1-15-5 ☎03(3591)8171
<http://www.tcm.co.jp>

販売店

<http://www.keiyou.net/>

TCM

HEAVYDUTY FORK LIFT TRUCKS

へビー級
フォークリフト

FD100 FD115 FD120
FD135 FD150



<http://www.keiyou.net/>

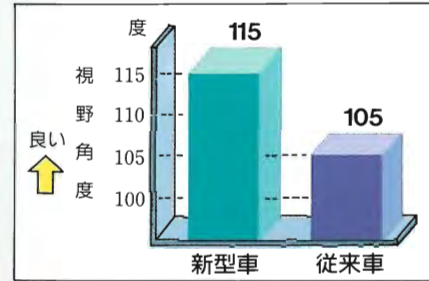
快適

ワイドビューピラーレスキャブ (オプション) の採用



- 前側ピラーをなくし、前方可視角度 **10% アップ** (従来車比)

荷役作業や走行時に、視界の妨げとなる前側のピラーを廃止し、人間が感知できる前方可視角度 120 度と比較した場合、新型車は 115 度と大きく、従来車に比べ 10% 広視界キャビンとなっています。



- エンジンルームの運転音をシャットアウト **81dB(A)** (ISO耳元)

強力

優れた加速性

- 0~50mの所要時間は **15% 短縮**
ハイパワーエンジン、3速オートトランスミッションの採用によって、トップレベルの加速性を発揮します。



クラストップの走行速度

最大走行スピード **33km/h**

優秀

駐車ブレーキはワンタッチノブ式 (緊急ブレーキ機能付)

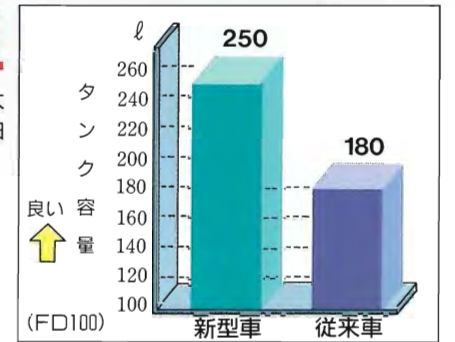
エア作動式のスプリングブレーキの装備により、駐車時はブレーキノブを引くだけで確実に停止します。万一エアラインの故障が発生した場合には、自動で駐車ブレーキが作動します。また、駐車ブレーキノブの戻し忘れをブザーでお知らせします。



ノブ式の特長——エア式スプリングブレーキで操作は軽くなるためです。

大容量燃料タンクの採用

燃料タンク容量を180ℓから250ℓに大幅にアップしましたので、一回の給油で長時間の作業が可能になりました。



電気式3速オートトランスミッションの採用

- フィンガータッチのシフトレバー **A**
電磁弁の採用で指先だけの軽い操作ができます。
- シフトのワンタッチ選択が可能 **B**
パワーモード (1→2→3速) とエコノミーモード (2→3速) がスイッチで切り換えることができます。
- シフトのオートと固定がワンタッチで選択可能 **C**
固定には1速と2速固定があります。



- モニター一体型メータパネルの採用

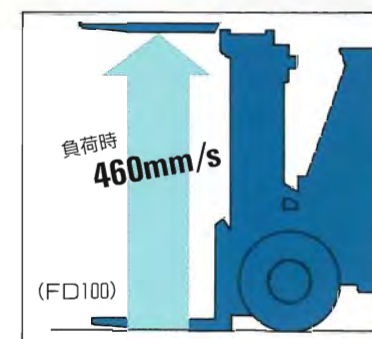


- 乗降性の向上

左側のステップを大きくして、乗り降りしやすくしました。



クラストップのリフトスピード



- ブレーキエアドライヤの標準装備
圧縮空気中の水分を除去し、ブレーキシステムの信頼性を大きく向上させました。



- バッテリーのメンテナンス性を向上
バッテリーカバーを側面から開けられるようにし、液量の点検をやり易くしました。



- ブレード式ヒューズボックスの採用



<http://www.keiyou.net/>

「人と社会環境にやさしく、
しかもパワフルでスピーディ」を
基本思想として生れた、新10tシリーズ。



強靱無比!



<http://www.keiyou.net/>

・キャビン、高マスト、サイドシフト、長フォークはオプションです。



・写真はオプション装備車

主要標準装備

ティルトハンドル 集中一体型メータパネル ブレーキオイルレベルモニタ
 ブレーキライニング摩耗モニタ エアクリーナ目詰りモニタ 体重調整付サスペンションシート
 パーキングブレーキモニタ ニュートラルセーフティ機構 バックブザー ダンパ付エンジンフード
 アップライトマフラ リヤアンダミラー エアドライヤ 燃料・作動油量レベルゲージ
 カートリッジ式フィルタ(作動油、エンジンオイルフィルタ、トルコンオイルフィルタ)

車体オプション

スチールキャビン エアコン ヒータ ヘッドガード 前面ガラス チェンジレバー右側
 前部作業灯 後部作業灯 黄色回転灯 消火器 排気浄化マフラ ユニークタイヤなど

荷役オプション

高マスト サイドシフト フォークシフト(モータ式) ねじ式フォークシフト サヤフォーク
 長フォーク

<http://www.keiyou.net/>