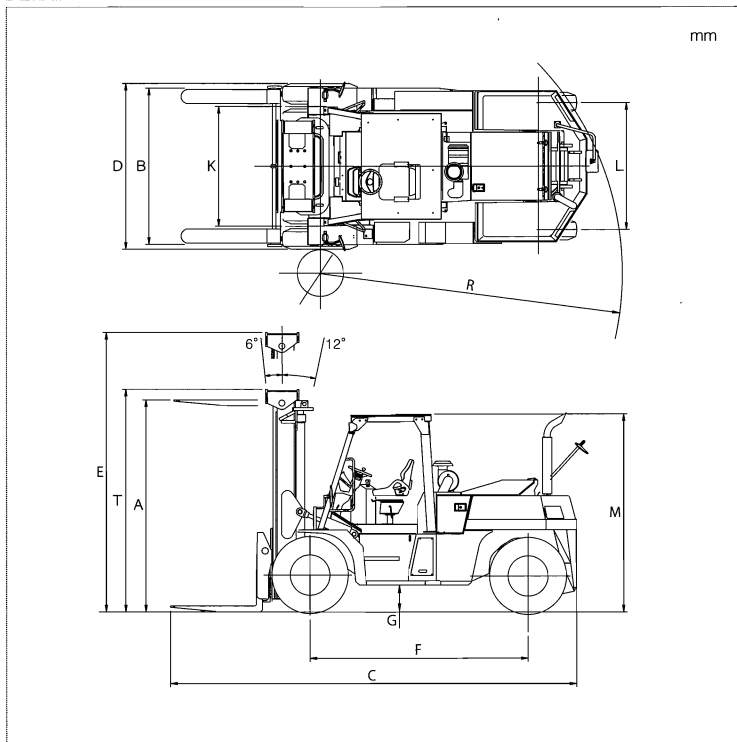
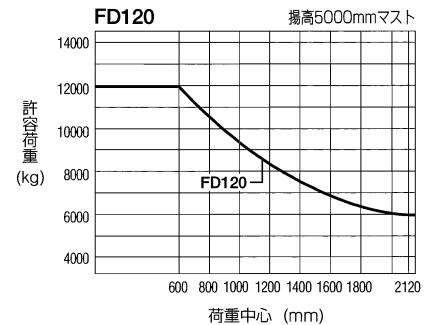
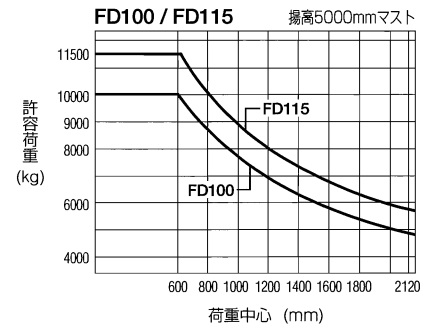


### 外形寸法図



### 荷重表



### 標準仕様

● 車両形式		FD100-4H	FD115-4	FD120-4	
● 性能					
最大荷重	kg	10000	11500	12000	
荷重中心	mm	600	600	600	
最大揚高	A mm	3000	3000	3000	
上昇速度	負荷	mm	420	420	
	無負荷	mm	470	470	
マスト傾斜角度	deg	6-12	6-12	6-12	
最高走行速度 (前進)	km/h	33	34	34	
最小旋回半径	R mm	4000	4000	4000	
● 寸法					
全長	C mm	5490	5505	5505	
全幅	D mm	2240	2280	2280	
全高	フォーク地上時	T mm	2895	2915	2915
	最大揚高時	E mm	4395	4415	4415
	ヘッドガード	M mm	2770	2785	2785
ホイールベース	F mm	2800	2800	2800	
トレッド	前輪	K mm	1650	1655	1655
	後輪	L mm	1820	1810	1810
フォーク長さ	mm	1220×180×75	1220×180×90	1220×180×90	
フォーク調整間隔	B mm	2140/400	2140/400	2140/400	
最低地上高	G mm	255	275	270	
● 重量					
車両重量	kg	13670	14800	15120	
● 変速機					
変速段数	前 / 後	3/3	3/3	3/3	
● エンジン					
形式		いすゞ自動車 4HK1 ディーゼルエンジン			
シリンダ配列/燃焼方式/NA or T		直4 / 直噴 / T / インタークーラ			
総排気量	ℓ	5.193			
定格出力	kW/rpm	125/2000			
最大トルク	N-m/rpm	662/1500			
ジェネレータ出力	V/AH	24/50			
● タイヤ					
前輪 (ダブル)		9.00-20-14PR	10.00-20-16PR	10.00-20-16PR	
後輪		9.00-20-14PR	10.00-20-16PR	10.00-20-16PR	

### 主要装備一覧

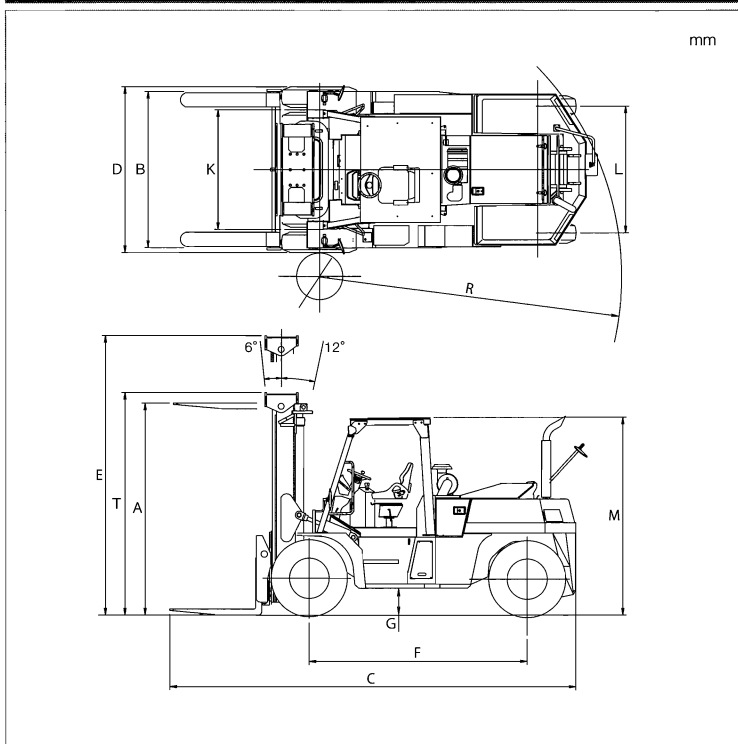
- コモンレール式電子制御ディーゼルエンジン
- 3速オートミッション
- 内部拡張油圧式ブレーキ
- オーバーヘッドガード
- サスペンションシート
- 荷役・走行インターロックシステム (離席時)
- 電気式パーキングブレーキシステム
- パワーステアリング
- ティルトハンドル
- 油圧パイロット式荷役レバー
- アームレスト
- 大容量燃料タンク (250ℓ)
- パワーマスター付フルパワー式ブレーキシステム
- バックブザー
- 集中一体メータパネル
- サイドミラー・リアアンダーミラー
- フロント・リアコンビネーションランプ
- バックアップランプ
- ヘッドライト (ハロゲン)
- 燃料フィルタ・ウォーターセパレータ
- ダブルエレメントエアクリナー
- キーオフロック
- ワイドビューマスト

エンジン使用燃料

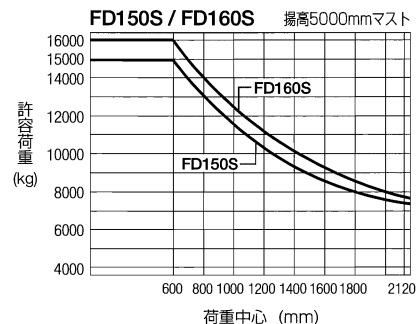
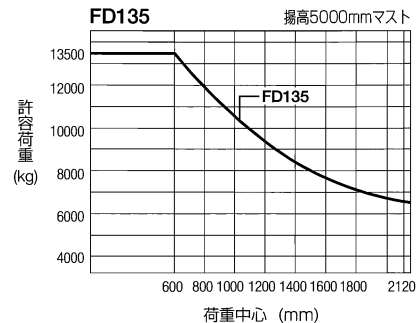
JIS K 2204 に準じたもの

● 本仕様および装備は改良のため予告なく変更する事があります。

外形寸法図



荷重表



標準仕様

● 車両形式		FD135-4	FD150S-4	FD160S-4	
● 性能					
最大荷重	kg	13500	15000	16000	
荷重中心	mm	600	600	600	
最大揚高	A mm	3000	3000	3000	
上昇速度	負荷	mm	340	340	330
	無負荷	mm	355	355	355
マスト傾斜角度	deg	6-12	6-12	6-12	
最高走行速度 (前進)	km/h	33	33	33	
最小旋回半径	R mm	4300	4300	4450	
● 寸法					
全長	C mm	5775	5775	5930	
全幅	D mm	2360	2360	2360	
全高	フォーク地上時	T mm	3150	3150	3150
	最大揚高時	E mm	4650	4650	4650
	ヘッドガード	M mm	2800	2800	2800
ホイールベース	F mm	3100	3100	3100	
トレッド	前輪	K mm	1695	1695	1695
	後輪	L mm	1795	1795	1795
フォーク長さ	mm	1220x200x85	1220x200x85	1200x200x90	
フォーク調整間隔	B mm	470-2210	470-2210	470-2210	
最低地上高	G mm	255	255	255	
● 重量					
車両重量	kg	16620	17340	17730	
● 変速機					
変速段数	前 / 後	3/3	3/3	3/3	
● エンジン					
形式		いすゞ自動車 6HK1 ディーゼルエンジン			
シリンダ配列/燃焼方式/NA or T		直6 / 直噴 / T / インタークーラ			
総排気量	ℓ	7.79			
定格出力	kW/rpm	132 / 2000			
最大トルク	N·m/rpm	807 / 1400			
ジェネレータ出力	V/AH	24 / 90			
● タイヤ					
前輪 (ダブル)		11.00-20-16PR	11.00-20-16PR	11.00-20-18PR	
後輪		11.00-20-16PR	11.00-20-16PR	11.00-20-18PR	

主要装備一覧

- コモンレール式電子制御ディーゼルエンジン
- 3速オートミッション
- 内部拡張油圧式ブレーキ
- オーバーヘッドガード
- サスペンションシート
- 荷役・走行インターロックシステム (離席時)
- 電気式パーキングブレーキシステム
- パワーステアリング
- ティルトハンドル
- 油圧パイロット式荷役レバー
- アームレスト
- 大容量燃料タンク (250ℓ)
- パワーマスター付フルパワー式ブレーキシステム
- バックブザー
- 集中一体メータパネル
- サイドミラー・リアアンダーミラー
- フロント・リアコンビネーションランプ
- バックアップランプ
- ヘッドライト (ハロゲン)
- 燃料フィルタ・ウォーターセパレータ
- ダブルエレメントエアクリナー
- キーオフロック
- ワイドビューマスト

エンジン使用燃料

JIS K204 に準じたもの

● 本仕様および装備は改良のため予告なく変更する事があります。

**TCM**

大型フォークリフト

**10-16ton**

**FD100 FD115 FD120 FD135 FD150s FD160s**



<http://www.keiyou.net/>

# パワフルで 耐久性に優れた新型エンジン搭載

好評のTCM大型フォークリフト10t-16tクラスがさらにグレードアップ。世界基準をクリアした排出ガス基準適合エンジンを搭載、安全性が一段と向上する荷役・走行インターロックの採用、操作性に優れた油圧パイロットコントロール式荷役レバーの採用など一歩先を行くフォークリフトです。



## The Premium ENGINE

### 最新鋭！排出ガス基準をクリアしたエンジンを搭載

NOx（窒素酸化物）、PM（粒子状物質）等の排出を大幅に削減、環境に優しい新型エンジン。

- インタークーラ・ターボ付ディーゼルエンジン搭載。定格出力、最大トルクも大きく余裕ある作業が行えます。
- 定格回転数も2000rpmと低く耐久性に優れています。



いすゞ4HK1ディーゼルエンジン (FD100・115・120)

窒素酸化物 (NOx)	炭化水素 (HC)	粒子状物質 (PM)	黒煙濃度
<b>40%削減</b>	<b>60%削減</b>	<b>33%削減</b>	<b>37%削減</b>

定格出力(kW/rpm)	最大トルク(N・m/rpm) ※規制値比
<b>125 / 2,000 (GROSS)</b>	<b>662 / 1,500 (GROSS)</b>

いすゞ6HK1ディーゼルエンジン (FD135・150s・160s)

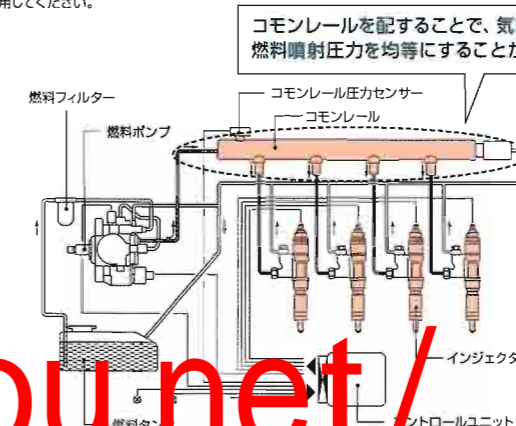
窒素酸化物 (NOx)	炭化水素 (HC)	粒子状物質 (PM)	黒煙濃度
<b>40%削減</b>	<b>60%削減</b>	<b>43%削減</b>	<b>37%削減</b>

定格出力(kW/rpm)	最大トルク(N・m/rpm) ※規制値比
<b>132 / 2,000 (GROSS)</b>	<b>807 / 1,400 (GROSS)</b>

#### ■ コモンレール式電子制御燃料噴射システム

コモンレール式燃料噴射システムは、厳しい排ガス規制に対応したまったく新しいタイプの燃料噴射システムです。1つの燃料ポンプを駆動し超高压としながら、コモンレールを介して気筒ごとのインジェクタに燃料を配分し、噴射。さらに、ガバナの電子制御により、燃料の噴射タイミングと噴射量をきめ細に制御します。これにより燃料噴射量の最適化が図れ、排ガス中のPM・黒煙の削減や、低燃費、低振動化なども併せて実現できます。

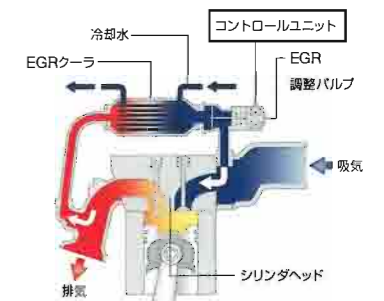
〈注〉燃料はJIS K2204に準じた軽油を使用してください。



#### ■ クールドEGRシステム

一度燃焼させた排出ガスの一部を吸入空気と混合することにより燃焼室内の酸素濃度を下げて燃焼を緩やかにし、NOxを削減させるシステムです。EGRクーラで冷却することで燃焼温度が下がり、NOxをより削減するとともに、燃費の向上も実現しました。

★ Exhaust Gas Recirculation (排ガス再循環)



排気の一部を冷却し、吸気の一部として再利用することで、より効率の高い燃焼機構を実現（低回転時）



オフロード法  
特定特殊自動車  
排出ガス基準適合車

<http://www.keiyou.net/>



- 3速オートミッション採用  
1~3速で自動変速し乗用車と同じ感覚で運転できます。
- 油圧パイロットコントロール荷役レバー  
従来のレバーに比べ、レバー操作力を低減し操作性を大幅に向上しました。
- フィンガータッチのシフトレバー  
電磁弁の採用でフィンガータッチのレバー操作ができます。

■ 5本式荷役レバーの採用



油圧モータ式フォークシフト付サイドシフトは従来の4本レバーから5本レバーに変更。これまでの切換えスイッチがなくなり、操作性が一段と向上しました。

■ デラックス多機能シート装備 (オプション)

前後スライド、リクライニングに加え、上下、回転、肘掛け上下調整付のクッション性に優れたサスペンションシートを採用。



■ パワー/エコノミーの選択が可能

パワーモード(1→2→3速)とエコノミーモード(2→3速)がスイッチで簡単に切り替えることができます。

■ 速度段の固定 (1速・2速固定が可能)

ダイヤルスイッチを回すことによって、1速固定、2速固定、自動変速と簡単に選択できます。

■ ステアリングのノブずれ補正の採用

全油圧式パワーステアリングは、稼働中にハンドルノブの位置ずれが発生しますので、自動的にノブずれ量を検出して初期の位置に戻すための補正機構です。(FD135/150s/160s)

■ ライティングスイッチ一体型ウィンカーレバー、ウィンカーオートリターンを採用

乗用車感覚で操作が行えます。

■ パワーマスター付フルパワーブレーキシステムの採用

従来より安定したブレーキ圧の供給が可能になりました。

■ 電気式パーキングシステムを装備

パーキングブレーキは電気式で簡単に操作出来ます。また、エンジンストップ時には自動的にパーキングブレーキがかかり、かけ忘れを防止します



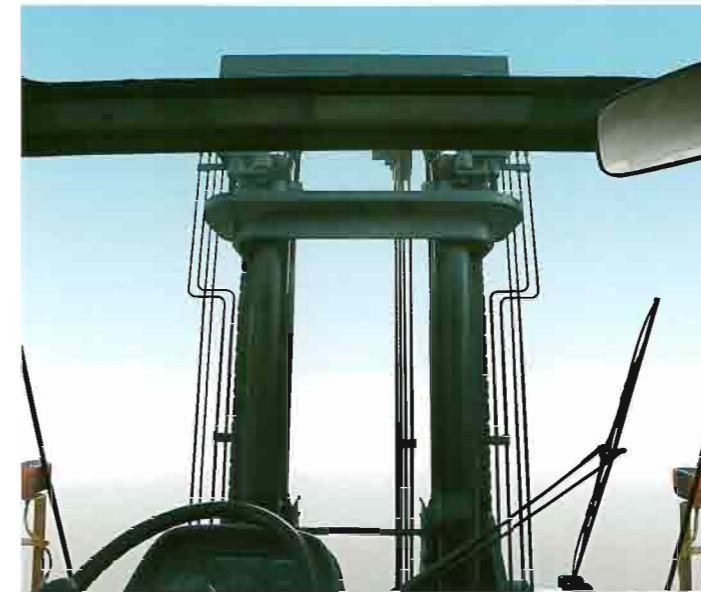
■ 荷役・走行インターロックを標準装備

オペレータが正しい運転操作位置にいる場合のみ、荷役・走行操作が可能になる安全機能。(産業車両安全規格 ISO/DIS3691 に対応済) オペレータの事故防止のための補助システムです。

※走行インターロック機構は駆動を停止させるものでブレーキがかかるわけではありません。降車時には必ず駐車ブレーキをかけてください。



スタートスイッチがON位置のとき、シートから離れるとアラームが鳴ります。約3秒後に走行は中立状態で荷役はロックし警告灯が点灯します。



■ ピラーレスキャビンの採用で快適視界 (オプション)

前ピラーをやめて快適な視界を確保。荷役作業や走行時に、視界の妨げとなる前ピラーを廃止し、安全性を高めた広視界キャビンとなっています。

視界角度115度

■ 密閉型湿式ディスクブレーキ (オプション)



ブレーキは湿式ディスクタイプ (強制冷却システム付) を採用。安定したブレーキ性能はもちろん、従来のドラムブレーキタイプのようなライニング摩耗がなく、メンテナンスコストを大幅に削減しました。

■ アルミ製ラジエータの採用

耐食性に優れ、環境に配慮したアルミ製ラジエータを採用しています。



■ 信頼性の高い湿式ディスクパーキングブレーキ採用

パッドの調整が不要でメンテナンスフリー。年間経費も削減できます。

■ ハイブリットファンを採用

送風音を低減するハイブリットファンが採用されています。(FD135・150s・160s)



■ 発光ダイオード式メーターパネルの採用



発光ダイオード式により視認性のアップ、電球の長寿命化を計りました。またキーONでエンジン停止時には総積算距離計が表示されます。

(エンジン運転時にはアワメーター表示)  
※写真は説明のためのキーONでエンジン停止の状態です。

■ 大容量燃料タンク

タンク容量250ℓの大型燃料タンク搭載、1回の給油により長時間の作業が可能です。

■ 液体封入式ラバースマウント

運転席と車体の間に振動を吸収する液体封入式ラバースマウント (ビスカウント) が採用されています。



写真はオプション装備車です



- この仕様は性能向上のため予告なく変更することがあります。
- このカタログに印刷された車両の色調は、撮影・印刷の都合により実際の車両と多少異なって見える事があります。
- このカタログで使用している写真は説明のため一部カットしている場合があります、実車とは異なります。



ISO 9001 認証取得 (滋賀工場)



ISO 14001 認証取得 (滋賀工場)

**TCM** TCM株式会社

営業本部：〒550-0003 大阪市西区京町堀1-15-10 TEL.06(7669)8706

<http://www.tcm.co.jp>

販売店

<http://www.keiyou.net/>

カタログNo. FS06-8G0/1  
TA-1009030