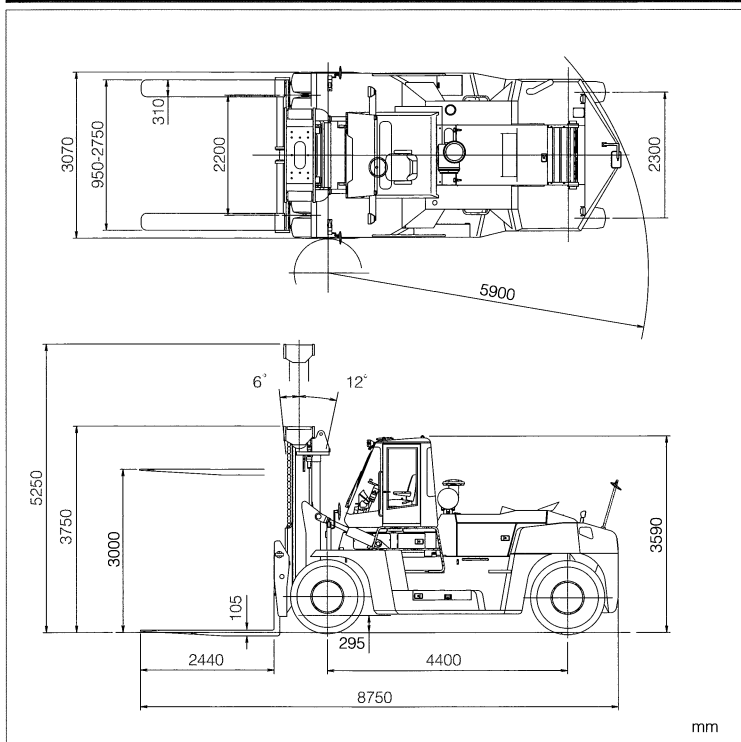
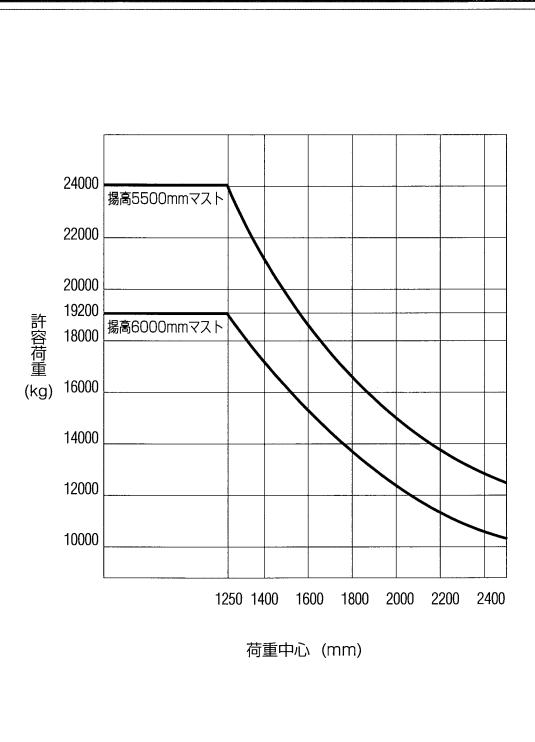


外形寸法図



荷重表



標準仕様

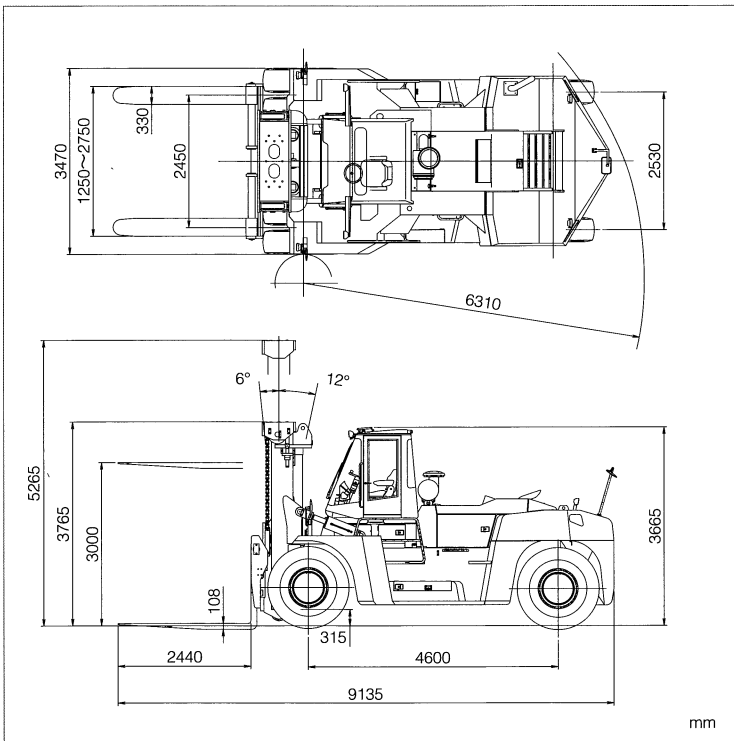
● 車両形式		FD240-4	
● 性能			
最大荷重	kg	24000	
荷重中心	mm	1250	
最大揚高	mm	3000	
上昇速度	負荷	mm	310
	無負荷	mm	350
マスト傾斜角度	deg	6 - 12	
最高走行速度 (前進)	km/h	34	
最小旋回半径 (車体最外部)	mm	5900	
● 寸法			
全長	mm	8750	
全幅	mm	3070	
全高	フォーク地上時	mm	3750
	最大揚高時	mm	5250
	キャビン	mm	3590
ホイールベース	mm	4400	
トレッド	前輪	mm	2200
	後輪	mm	2300
フォーク長さ	mm	2440×310×105	
フォーク調整間隔	mm	950-2750	
最低地上高	mm	295	
● 重量			
車両重量	kg	34450	
● 変速機			
変速段数	前 / 後	4/4	
● エンジン			
形式	三菱ふそう6M70-TL ディーゼルエンジン		
シリンダ配列/燃焼方式/NA or T	直6/直噴/ T/インタークーラー		
総排気量	ℓ	12.882	
定格出力	kW/rpm	190/2000(GROSS) 178/2000(NET)	
最大トルク	N·m/rpm	1080/1600(GROSS) 1043/1600(NET)	
ジェネレータ出力	V/AH	24/90	
● タイヤ			
前輪 (ダブル)		14.00-24-24PR	
後輪		14.00-24-24PR	

主要装備一覧

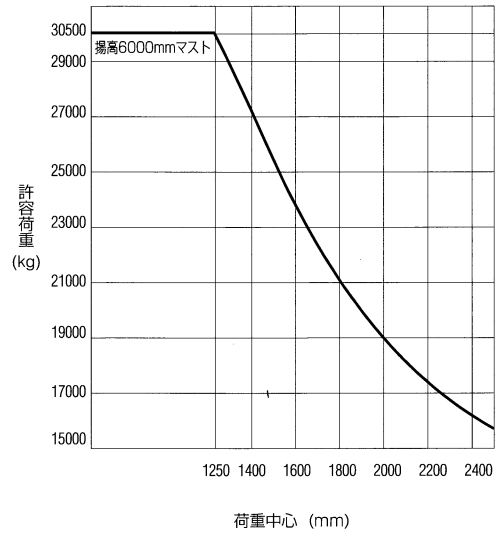
- コモンレール式電子制御ディーゼルエンジン
- 4速オートミッション (2本レバー式)
- ビラーレススチールキャビン
- デラックス多機能サスペンションシート
- 密閉型湿式ディスクブレーキ
- 走行・荷役インターロックシステム (離席時)
- 電気式 駐車ブレーキ
- 大容量エアコンディショナー
- パワーステアリング
- 油圧パイロット式荷役レバー
- 前後部作業灯
- 大容量燃料タンク (600ℓ)
- 全油圧式パワーブレーキシステム
- ラジエーターリザーブタンク
- ティルトハンドル
- バックブザー
- 集中一体メーターパネル
- サイドミラー・ルームミラー・リアアンダーミラー
- フロント・リアコンビネーションランプ
- ヘッドライト (ハロゲン)
- 燃料フィルター・ウォーターセパレーター
- ダブルエレメントエアークリーナー
- キーオフリフトロック

● 本仕様および装備は改良のため予告なく変更する事があります

外形寸法図



荷重表



標準仕様

● 車両形式		FD300-4	
● 性能			
最大荷重	kg	30500	
荷重中心	mm	1250	
最大揚高	mm	3000	
上昇速度	負荷	mm	250
	無負荷	mm	270
マスト傾斜角度	deg	6 - 12	
最高走行速度 (前進)	km/h	26	
最小旋回半径 (車体最外部)	mm	6310	

● 寸法

全長	mm	9135	
全幅	mm	3470	
全高	フォーク地上時	mm	3765
	最大揚高時	mm	5265
	キャビン	mm	3665
ホイールベース	mm	4600	
トレッド	前輪	mm	2450
	後輪	mm	2530
フォーク長さ	mm	2440×330×108	
フォーク調整間隔	mm	1250-2750	
最低地上高	mm	315	

● 重量

車両重量	kg	43340	
------	----	-------	--

● 変速機

変速段数	前 / 後	4/4	
------	-------	-----	--

● エンジン

形式	三菱ふそう6M70-TL ディーゼルエンジン		
シリンダ配列/燃焼方式/NA or T	直6/直噴 / T/インタークーラー		
総排気量	ℓ	12.882	
定格出力	kW/rpm	190/2000(GROSS) 178/2000(NET)	
最大トルク	N-m/rpm	1080/1600(GROSS) 1043/1600(NET)	
ジェネレータ出力	V/AH	24/90	

● タイヤ

前輪 (ダブル)	16.00-25-32PR	
後輪	16.00-25-32PR	

主要装備一覧

- コモンレール式電子制御ディーゼルエンジン
- 4速オートミッション (2本レバー式)
- ピラーレススチールキャビン
- デラックス多機能サスペンションシート
- 密閉型湿式ディスクブレーキ
- 走行・荷役インターロックシステム (離席時)
- 電気式 駐車ブレーキ
- 大容量エアークンディショナー
- パワーステアリング
- 油圧パイロット式荷役レバー
- 前後部作業灯
- 大容量燃料タンク (600ℓ)
- 全油圧式パワーブレーキシステム
- ラジエーターリザーブタンク
- ティルトハンドル
- バックブザー
- 集中一体メーターパネル
- サイドミラー・ルームミラー・リアアンダーミラー
- フロント・リアコンビネーションランプ
- ヘッドライト (ハロゲン)
- 燃料フィルター・ウォーターセパレーター
- ダブルエレメントエアークリーナー
- キーオフロック
- ティルトインジケーター

● 本仕様および装備は改良のため予告なく変更する事があります。

TCM

大型フォークリフト
24-30ton

FD240・FD300



<http://www.keiyou.net/>

実績 No.1 更なる進化へ Evolving Forklift Trucks

卓越した作業能力と環境性能を両立

発売以来、常にトップシェアを堅持し続けているFD240・FD300がさらにグレードアップ。環境に配慮した排出ガス3次規制対応の高出力エンジンを搭載。全車種に走行・荷役インターロックの標準装備、好評の広視界マストなど徹底した安全対策。作業効率の向上とオペレーターの疲労軽減に役立つ4速オートミッションの採用など、これからの物流の新時代をリードする先進のフォークリフトで。



最新技術を凝縮した 「排出ガス3次規制対応エンジン」を 搭載

NOx(窒素酸化物)、PM(粒子状物質)等の排出を大幅に低減、環境に優しい新型エンジン。

窒素酸化物 (NOx)	炭化水素 (HC)	粒子状物質 (PM)	黒煙濃度
35%削減	70%削減	20%削減	50%削減

※当社従来車比

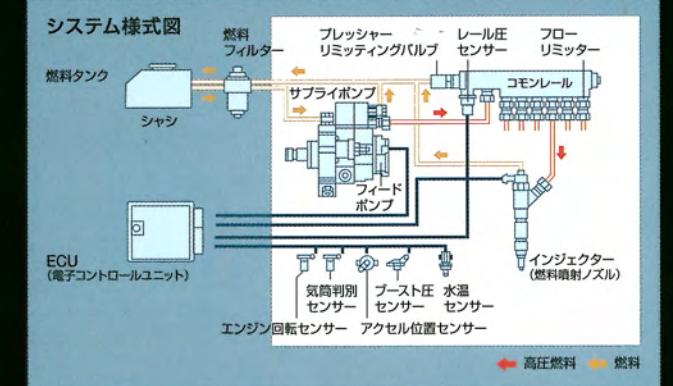
クラス最大の190kWインタークーラー・ターボ付ディーゼルエンジンを搭載。過酷な連続作業にも余裕たっぷりのビックパワーを発揮します。

総排気量 (cc)	12,882
定格出力 (kW/rpm)	190/2,000 (GROSS)
(PS/rpm)	258/2,000 (GROSS)
最大トルク (N・m/rpm)	1,080/1,600 (GROSS)

HIGH POWER DIESEL ENGINE 6M70-TL エンジン使用燃料にはJIS K2204に準じたものを使用して下さい。

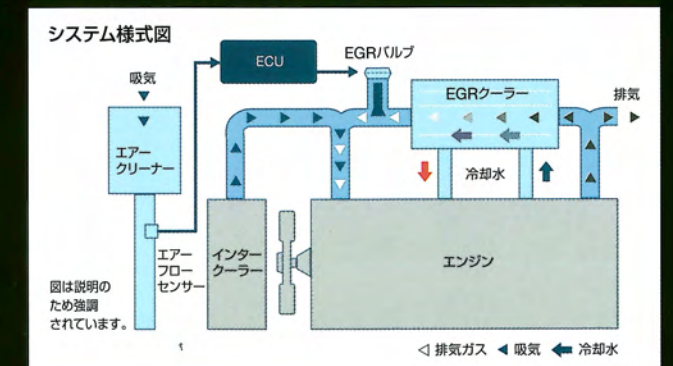
コモンレール式電子制御燃料噴射システム

エンジン回転数に関わらず燃料を高圧で噴射できるため、微粒化した燃料と空気の混合が促進され、排気中の黒煙の発生を抑制し、PMを低減することができます。また、燃料噴射の高度な電子制御が可能になったため、これまで以上に高精度に燃料をコントロールでき、排出ガスのクリーン化が図れます。



NOx低減を追求した高精度クールドEGRシステム

燃焼温度を抑え、NOx低減と燃費向上をかなえるクールドEGR(排ガス再循環)システムに、新たに空燃比フィードバック式制御を採用。エンジンの稼働状態に合わせた、きめ細かい最適なEGR制御により、NOx低減と燃費向上を追求しています。



<http://www.keiyou.net/>

オペレーターに優しい快適空間は、
「キメの細かい」心遣いから生まれた。

オペレーターに優しい
Comfortableフォークリフト

キャビン内はトップクラスの快適さ。運転席はフローティングコックピット、デラックスシートなどの採用により、低振動で乗り心地も最高。オペレーターに優しい装備です。

低騒音・低振動キャビンを装備

運転席とフレームの間に液体封入式ラバーマウント(ビスカスマウント)を採用。油圧装置にも集中ラバーマウントを施しキャビン内の騒音と振動を低減。

トップクラスの走行速度

FD240 無負荷時 34km/h

FD300 無負荷時 26km/h

トップクラスの
リフトスピード

FD240
310/250
mm/s
(無負荷時/負荷時)

FD300
270/250
mm/s
(無負荷時/負荷時)

テイルトハンドル

ピラーレスキャビン

デラックスシート

液体封入式ラバーマウント
(ビスカスマウント)

クラストップの安定性
バランスの取れた重量配分

フラットでワイドなステップ
乗降時の安全を考慮したフラットでワイドなステップ。

ピラーレスキャビン&コンパクトメーターパネルを装備
前後のピラーをなくして快適な視界を確保。またコンパクトメーターパネルの採用により開放感のある前方視界を実現。

集中スイッチパネル

スイッチ類を運転席右側に集中配置、視認性・操作性が向上しました。



大容量エアコン標準装備

4.7kW(4000kcal)の大容量エアコン標準装備によりキャビン内はいつも快適。

冷房能力 4.7kW

暖房能力 5.9kW

後方視界の改善

バランスウェイトの形状を改良し、後方の視界を大幅に改善。

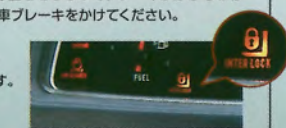


走行・荷役インターロック機構を標準装備

オペレーターが正しい運転操作位置にいる場合のみ、走行・荷役操作が可能になる安全機能です。(産業車両安全規格ISO3691に対応済)不安定な姿勢での作業や誤操作による事故を未然に防ぎます。

※走行インターロック機構は駆動を停止させるものでブレーキがかかるわけではありません。降車時には必ず駐車ブレーキをかけてください。

スタータースイッチがON位置のとき、シートから離れるとアラームが鳴ります。約3秒後に走行は中立状態で荷役はロックして警告灯が点灯します。



<http://www.keiyou.net/>

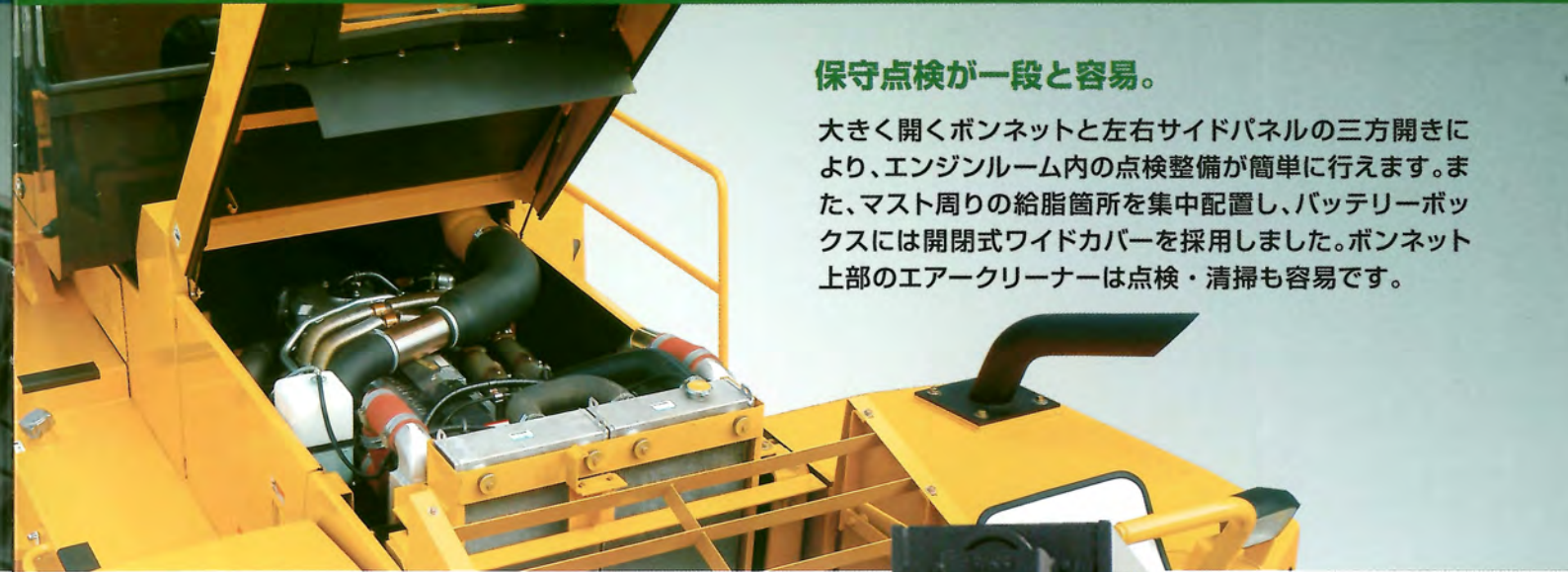
過酷な作業環境だから
すべてを簡単操作で疲労軽減。

構造の簡素化と耐久性UPにより
メンテナンス性が向上しました。



**作業効率、
安全性を高めた操作性。**

鋼材、コンテナなどの重量荷役作業をパワフルに、安全に、機敏にリードする操作性と作業性に優れた大型フォークリフトです。



保守点検が一段と容易。

大きく開くボンネットと左右サイドパネルの三方開きにより、エンジンルーム内の点検整備が簡単に行えます。また、マスト周りの給脂箇所を集中配置し、バッテリーボックスには開閉式ワイドカバーを採用しました。ボンネット上部のエアークリーナーは点検・清掃も容易です。

作業レバーに油圧パイロット式コントロールバルブを装備

油圧アシストレバーとアームレスト装備により、軽い操作力で微妙な制御も可能、フィンガータッチ操作でハードワークも容易になります。

レバー操作力
0.7kg

**発光ダイオード式
メーターパネル採用**

発光ダイオード式により視認性のアップと、電球の長寿命化を計りました。アワーメーター・オドメーター(積算走行距離計)の表示を切り替える事が出来ます。



※キー ON でエンジン停止時のみ切り替え可能。
エンジン始動後はアワーメーター表示。

4速オートミッション(2本レバー式)装備

作業に合わせて1速~4速、または2速~4速での自動変速が選択可能で、自動車感覚で運転ができます。また1速固定、2速固定の選択ができます。操作レバーはハンドルをにぎったまま前後進・シフト変更が可能で2本レバー式が採用されています。



1速	1速固定
2速	2速固定
D(P)	1速 ↔ 2速 ↔ 3速 ↔ 4速
D(E)	2速 ↔ 3速 ↔ 4速

(P)パワーモード (E)エコノミーモード

電気式 駐車ブレーキを装備

駐車ブレーキは電気式で簡単に操作できます。また、エンジンストップ時には自動的に駐車ブレーキがかかり、かけ忘れを防止します。



**デラックス多機能
シートを標準装備**

リクライニング、前後スライド、回転、上下調整、肘掛け(上下調整可)付のクッション性に優れたサスペンションシートを標準装備。



大容量エアークリーナー

サイクロン方式でメンテナンスが容易。



大容量燃料タンク

燃料給油サイクルを大幅に延ばし作業効率を向上させました。

600ℓ



1本ステアシリンダ方式

1本ステアシリンダ方式の採用により、据切り性能をアップし、ハンドル操作を容易にしました。

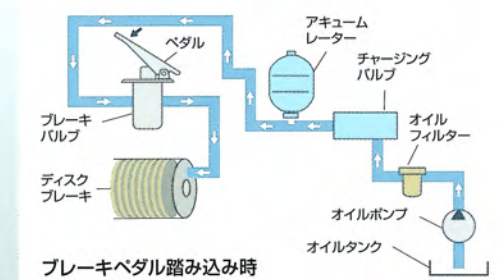
密閉型湿式ディスクブレーキ

ブレーキは湿式ディスクタイプ(強制冷却システム付)を採用。安定したブレーキ性能はもちろん、従来のドラムブレーキタイプのようなライニング摩耗がなく、メンテナンスコストを大幅に削減しました。



全油圧式パワーブレーキシステムを装備

パワーブレーキシステムを作動油のみのシステムに変更したことで、エアやブレーキオイルの部分がなくなりメンテナンス性が向上しました。



<http://www.keiyou.net/>



- このカタログに掲載されている仕様は性能向上のため予告なく変更することがあります。
- このカタログに印刷された車両の色調は、撮影・印刷の都合により実際の車両と多少異なって見えることがあります。
- このカタログで使用している写真は説明のため一部カットしている場合があり、実車とは異なります。
- このカタログに掲載されている車両にはオプション装着車が含まれています。



ISO 9001 認証取得 (滋賀工場)
(日立造船ハンドリングシステム)



ISO 14001 認証取得 (滋賀工場)

TCM TCM株式会社

営業統括本部：〒550-0003 大阪市西区京町堀 1-15-10 TEL.06(7669)8706
http://www.tcm.co.jp

販売店

<http://www.keiyou.net/>