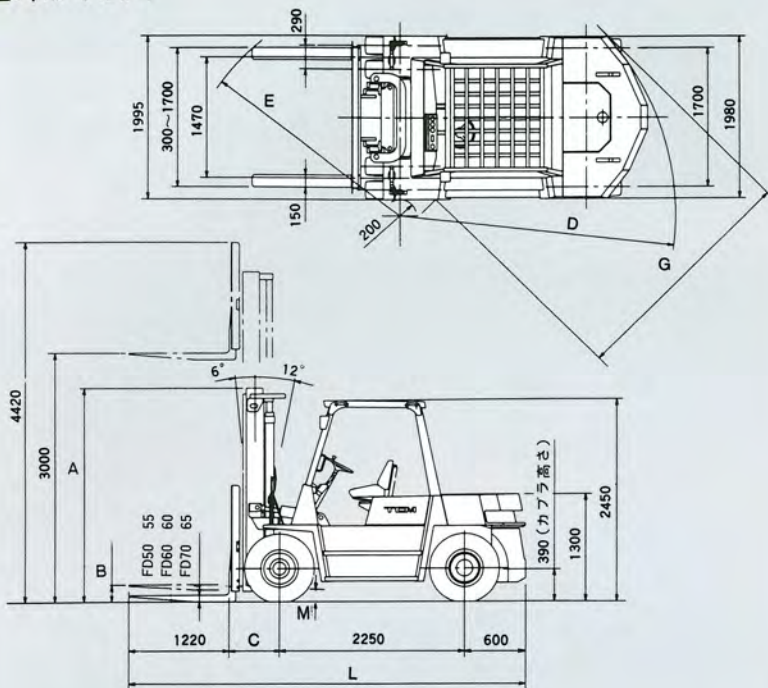
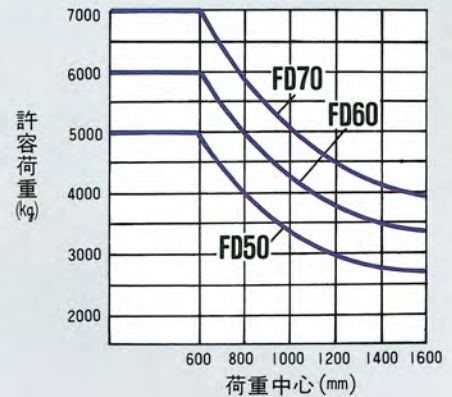


TCM FORK LIFT TRUCKS 5・6・7tシリーズ

■外形寸法図



■荷重表



車体用アタッチメント

- 高低マスト ● フルフリー三段マスト ● ワイドフィンガバー ● アップライトマフラ ● 触媒マフラ ● 黒煙防止マフラ ● 騒音防止キット ● ウェイト脱着 ● 雪寒仕様 ● キャビン ● カーヒータ ● 右側チェンジレバー ● オービットロール ● ティルトハンドル ● ウォータセパレータ ● ティルトシリンダパーツ ● Jラグタイヤ ● ユニークタイヤ ● 後部作業灯 ● 黄色回転灯 ● バックブザー ● 消火器

荷役アタッチメント

- ヒンジドフォーク ● ヒンジドフォーク用(長フォーク・ワイドフィンガバー・スcoop・さやフォーク) ● サイドシフト ● フォークシフト ● 回転フォーク ● ラム ● さやフォーク

■標準仕様

		FD50Z7	FD60Z7	FD70Z7
■性能				
最大荷重	kg	5000	6000	7000
荷重中心	mm		600	
最大揚高	mm		3000	
フリーリフト量	mm	B	205	210
上昇速度: 無負荷	mm/s		500	380
: 負荷	mm/s		430	350
マスト傾斜角度: 前傾/後傾	度		6-12	
最大走行速度: 前進	km/h		28	
: 後進	km/h		28	
最小旋回半径: 車体最外側	mm	D	3250	3360
: フォーク先端	mm	E	2750	2760
最小直角通路幅	mm	G	2940	3020
■寸法・重量				
全長	mm	L	4655	4805
全幅	mm			1995
全高: マスト	mm	A	2500	2625
: ヘッドガード部	mm			2450
: フォーク上昇時	mm			4420
ホイールベース	mm		2250	
トレッド: 前輪	mm		1470	
: 後輪	mm		1700	
フォークオーバーハング	mm	C	585	595
フォーク長さ	mm			1220
フォーク調整間隔	mm			300~1700
最低地上高(前車軸)	mm	M	190	
車両重量	kg		7880	9260
■エンジン				
型式			いすゞ6BBIディーゼル	
総排気量	cc		5393	
定格出力	PS/rpm		92/2000	
最大トルク	kg-m/rpm		35.5/1600	
■タイヤ				
前輪			8.25-15-12PR	8.25-15-14PR
後輪			8.25-15-12PR	8.25-15-14PR

*この仕様は性能向上のため予告なく変更することがあります。

TCM 東洋運搬機株式会社

販売店

本社 / 大阪市西区京町堀1-15-10 〒550 ☎06(441)9141
 産業車両営業部 / 東京都港区西新橋1-15-5 〒105 ☎03(591)7518

<http://www.keiyou.net/>

TCM



FORKLIFTTRUCKS

— DIESEL TYPE —

FD50Z7/FD60Z7/FD70Z7

5-7t SERIES



<http://www.keiyou.net/>

すべてに余裕設計。



FD50Z7 FD60Z7 FD70Z7



**ハイパワー直噴6気筒エンジン搭載。
すべてに余裕、しかも低燃費。**

燃費がよく、始動性に優れたいすゞ6BB1ハイパワー直噴式6気筒エンジンを搭載。
(荷役パターンを設定してのテスト結果では、1サイクル当りの燃費は当社従来のFD70Zと比較して、約20%向上)

総排気量	5393cc
定格出力	92ps/2000rpm
最大トルク	35.5kg・m/1600
全負荷定格時燃費率	175g/ps・h

<http://www.keiyou.net/>

低燃費を誇る直噴式エンジン搭載。高い作業効率を実現する高性能トルコン・トランスミッション。先進機能満載でますます充実。



OKモニターの採用

車両の状態が一目で把握できる、OKモニターを新設。オペレータは、座ったままで確実な車両の健康管理が行なえ、また、故障の未然防止に役立ちます。

●夜間照明付き一体型メータ
アワーメータ、燃料計、および水温計が標準装備された一体型メータは、夜間照明が付いており、夜間での作業も安心です。

大型一体式フロアマットを設置

フロアには、TCMフォークリフトが初めて採用した大型一体型マットを設置。エンジンルームからの防音効果をさらに高めています。

●居住性に優れた広い足元スペース。
フロアはできるだけ広くとり、ゆったりとした姿勢が保



メータ	①	②	③	④	⑤	⑥	⑦	⑧	⑨	⑩	⑪	⑫
①	スピードメータ	●										
②	アワーメータ	●										
③	燃料計	●										
④	エンジン水温計	●										
⑤	トルコン油温計	○										
⑥	エンジン油圧	○										
⑦	充電	●										
⑧	ラジエータ水量	○										
⑨	パーキングブレーキ	○										
⑩	エアクリーナ目詰り	○										
⑪	バッテリー液量	○										
⑫	燃料残量	○										

※メータは以上のほかに、アンメータを用意。
●は標準仕様、○はオプション装備です。

るように配慮しました。乗降りは大きなステップと、ヘッドガード支柱に設けた乗降用グリップの採用。さらに、フロアに取付けた滑り止め用ノンスリップシートにより安全に楽におこなえます。

便利なワンタッチ式パーキングブレーキ、エンジンオートストッパー

パーキングブレーキは軽くレバーを倒すだけで強力なブレーキ力が得られます。また、エンジンの停止はガソリン車と同じようにスイッチをOFFにするだけでエンジン停止が行えます。

コラムシフト式チェンジレバー採用

1本のレバーで前後進、速度変換操作ができるコラムシフトタイプ。操作がしやすく、優れた機動性を発揮します。



軽快なハンドル操作

切れ味の鋭いパワーステアリングにより軽い操作力で、狭い場所でも軽快なハンドル操作がおこなえます。

疲労を軽減するサスペンションシートを標準装備

オペレータの体重に合わせて好みのクッションに調整できるサスペンションシートを採用。路面の凹凸によるショックや車体の振動を緩和し、長時間作業での疲労軽減に役立ちます。



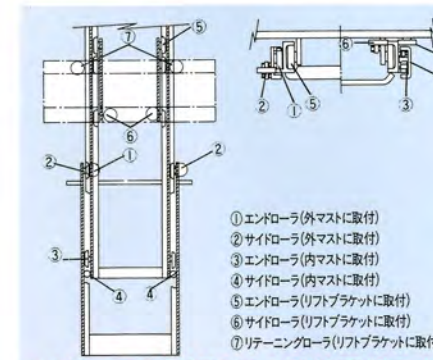
優れた安定性を誇るローシルエット

長いホイールベース、広いトレッド、低い重心などにより安定した走行が得られます。



偏荷重にも円滑に作動する 視界抜群、頑強構造のビューマスト

選りすぐられた剛性の高い素材と、TCM伝統の、ローラが多く頑強な構造のビューマストは、発売以来、その優れた耐久性、安全性、メンテナンス性、抜群の視界などにより、高い信頼を得ています。



※ビューマストはTCMの登録商標です。

安全で使いやすい運転席まわり

適正な位置に配置されたレバー類、軽い踏力で確実に反応するペダル類。見やすいメータ類など「使いやすい」を重視した運転席回り。

けん引力、登坂能力が大幅アップ

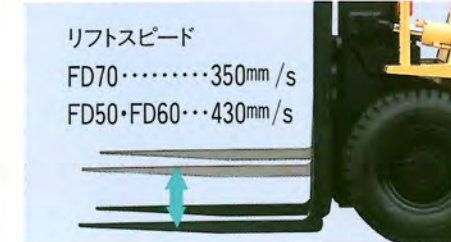
エンジンのパワーを無駄なく伝えるフリーホイール付トルコン変換の採用で坂道にも強く、けん引力も抜群、重作業にも十分な力強さを発揮します。



	けん引力	登坂能力(2km/h時)
FD50	5450kg	32%
FD60	5450kg	27%
FD70	5350kg	24%

荷役性能もさらに向上

リフトスピード430mm/s(FD50、負荷時)と早く、フリーリフトも200mm/s(FD50)と大きいので荷役作業が一段とスピードアップします。



リフトスピード
FD70……………350mm/s
FD50・FD60…430mm/s

点検が容易なバッテリーカバー



保守点検がさらに容易に

ステアダンパ付のボンネットは軽い力で大きく開放でき、日常の点検、整備が一段と楽になりました。



給油個所の低減、無給油式ボールジョイントの採用

リアアックスの無給油化と合わせて、ドラッグリンク、なども無給油化をはかりました。

簡単なタイヤ取付

タイヤ取付は、従来のラグ式からハブボルト式に変更、タイヤの交換をやり易くしました。

サイクロンエアクリーナ

通常のエアクリーナではとれなかった細かい粉塵もシャットアウト。エレメントの目づまりによるエンジン出力低下が少なく、エンジンの始動性、耐久性を大きく向上させます。

油圧回路に、ラインフィルターを採用 油滴式リフトシリンダ

シリンダ内部を常に油で充満させシリンダの信頼性を向上させました。

このクラス最大の燃量タンク(120ℓ)

<http://www.keiyou.net/>