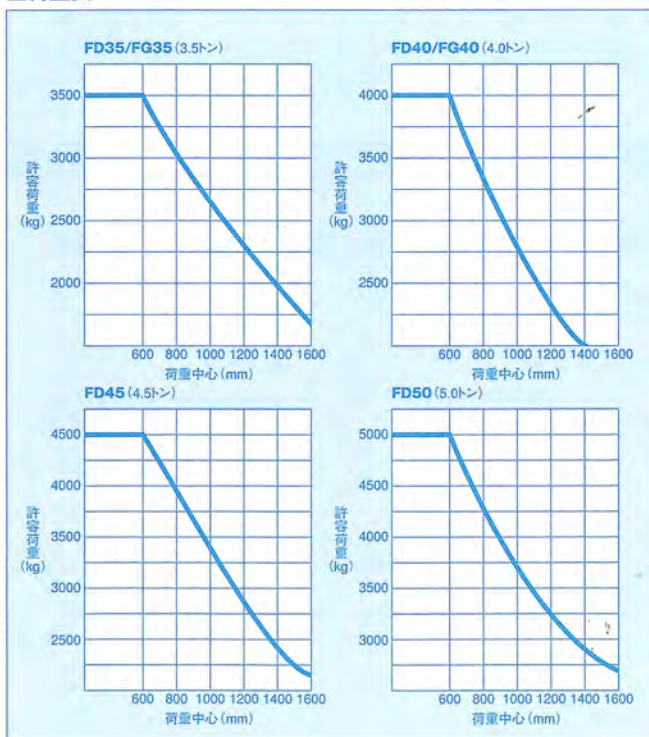


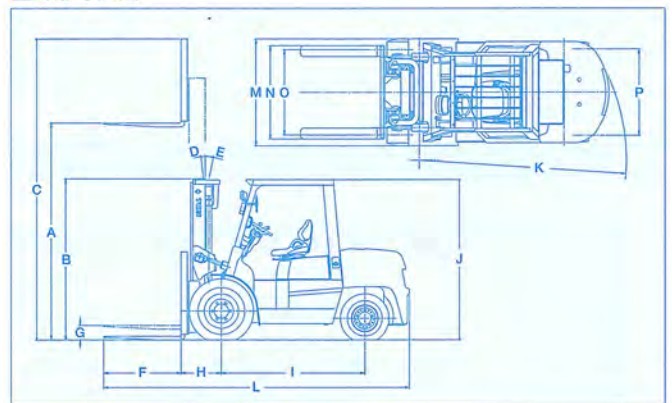
■標準仕様

項目	機種	FD35		FD40		FD45		FD50	FG35		FG40		
		ディーゼル										ガソリン	
		3.5トン		4.0トン		4.5トン		5.0トン	3.5トン	4.0トン			
		クラッチ	トルコン	クラッチ	トルコン	クラッチ	トルコン	トルコン	トルコン				
■性能													
最大荷重	kg	3500		4000		4500		5000	3500	4000			
荷重中心	mm	600		600		600		600	600				
最大揚高	mm	A 3000		3000		3000		3000	3000				
フリーリフト量	mm	G 150		150		155		160	150				
上昇速度：無負荷/負荷	mm/s	580/540		580/540		520/480		520/480	570/540				
下降速度：無負荷/負荷	mm/s	550/500		550/500		450/450		500/450	550/500				
マスト傾斜角度：前/後傾	度	D-E 6°-12°		6°-12°		6°-12°		6°-12°	6°-12°				
走行速度：前進1速	km/h	10.0	トマチ/ガラスミッション	10.0	トマチ/ガラスミッション	10.0	トマチ/ガラスミッション	トマチ/ガラスミッション	オートマチックトランスミッション				
：前進2速	km/h	19.5	26.0	19.5	26.0	19.5	26.0	26.0	26.0				
最小旋回半径	mm	K 2730		2790		2825		3040	2730	2790			
■寸法・重量													
全長	mm	L 4155	4205		4285		4635	4155	4205				
全幅	mm	M 1480	1480		1480		1480	1480					
全高：マスト	mm	B 2230	2230		2235		2360	2230					
：ヘッドガード	mm	J 2230	2230		2230		2230	2230					
：作業時最大高さ	mm	C 4265	4265		4265		4420	4265					
最低地上高	mm	155		155		140		140	155				
フォーク寸法	mm	F 1070x150x50	1070x150x50		1070x150x55		1220x150x60	1070x150x50					
フォーク調整間隔	mm	N 300~1290	300~1290		300~1290		300~1290	300~1290					
ホイールベース	mm	I 2000	2000		2000		2200	2000					
トレッド：前/後輪	mm	O/P 1180/1195	1180/1195		1180/1195		1180/1195	1180/1195					
フォークオーバーハング	mm	H 560	560		590		590	560					
車両重量	kg	6100	6140	6520	6560	7000	7040	7340	6110	6530			
■エンジン													
型式		三菱S6S		三菱S6S		三菱S6S		三菱S6S	日産TB45				
総排気量	ℓ	4.996		4.996		4.996		4.996	4.478				
定格出力	kw(ps)/rpm	64.7(88)/2300		64.7(88)/2300		64.7(88)/2300		64.7(88)/2300	70.8(96)/2450				
最大トルク	Nm(kgm)/rpm	284(29)/1600		284(29)/1600		284(29)/1600		284(29)/1600	277(28)/1600				
■タイヤ													
前輪		300-15-18PR		300-15-18PR		300-15-18PR		300-15-18PR	300-15-18PR				
後輪		7.00-12-12PR		7.00-12-12PR		7.00-12-12PR		7.00-12-12PR	7.00-12-12PR				
■ダブルタイヤ													
全幅	mm	1830		1830		1830		1830	1830				
トレッド：前輪	mm	1340		1340		1340		1340	1340				
最小旋回半径	mm	2870		2930		2945		3170	2870	2930			
前輪タイヤ		7.50-16-8PR		7.50-16-8PR		7.50-16-8PR		7.50-16-8PR	7.50-16-8PR				

■荷重表



■外形寸法図



**FD・G**  
**35 ▶ 50**

**TCM** Fork Lift Trucks Series  
FD35・FD40・FD45・FD50・FG35・FG40

<http://www.keiyou.net/>

標準装備品

機 種 装 備 品	ディーゼル							ガソリン	
	3.5トン		4.0トン		4.5トン		5.0トン	3.5トン	4.0トン
	クラッチ	トルコン	クラッチ	トルコン	クラッチ	トルコン	トルコン	トルコン	
自動2速トルコン		●		●		●	●	●	●
3モード運転切替えスイッチ		●		●		●	●	●	●
8インチサイクロバックエアクリーナ	●	●	●	●	●	●	●	●	●
エアクリーナ目詰りモニタ	●	●	●	●	●	●	●	●	●
オートグロー	●	●	●	●	●	●	●		
ティルトハンドル	●	●	●	●	●	●	●	●	●
ウインカー一体ライティングスイッチ	●	●	●	●	●	●	●	●	●
ウインカーオートリターン	●	●	●	●	●	●	●	●	●
電気式前後進レバー		●		●		●	●	●	●
集中一体型メータパネル	●	●	●	●	●	●	●	●	●
体重調整機構付安全シート	●	●	●	●	●	●	●	●	●
小物入れ	●	●	●	●	●	●	●	●	●
フロアマット	●	●	●	●	●	●	●	●	●
フルオープンステップ	●	●	●	●	●	●	●	●	●
パワーアシスト付ブレーキ	●	●	●	●	●	●	●	●	●
パワーアシスト付クラッチ	●		●		●				
アシストグリップ	●	●	●	●	●	●	●	●	●
ニュートラルセーフティ機構	●	●	●	●	●	●	●	●	●
ロック付トルグ式ブレーキレバー	●	●	●	●	●	●	●	●	●
ダンパー付エンジンフッド(ロック付)	●	●	●	●	●	●	●	●	●
ハイマウントストップランプ※	●	●	●	●	●	●	●	●	●
バックブザー	●	●	●	●	●	●	●	●	●
バックミラー	●	●	●	●	●	●	●	●	●
無工具脱着式トボード	●	●	●	●	●	●	●	●	●
オイルクラッチ	●		●		●				

※車検装備は除く

オプション

荷役用アタッチメント	マスト用アタッチメント	エンジン・車体関係	外装関係	メーター・ゲージ類
<ul style="list-style-type: none"> <li>●ヒンジドフォーク</li> <li>●サイドシフト</li> <li>●回転フォーク</li> <li>●フォークシフト</li> <li>●ロードグラブ</li> <li>●回転ロードグラブ</li> <li>●回転クランプ</li> <li>●サヤフォーク</li> <li>●フック</li> <li>●ラム</li> <li>●クレーンアーム</li> <li>●その他</li> </ul>	<ul style="list-style-type: none"> <li>●高低マスト</li> <li>●フルフリーマスト</li> <li>●フルフリー3段マスト</li> <li>●長フォーク</li> <li>●幅広フィンガーバー</li> </ul>	<ul style="list-style-type: none"> <li>●LPG(専用・併用)</li> <li>●火粉防止マフラ(CBM)※</li> <li>●触媒マフラ(EPM)※</li> <li>●アップライトマフラ</li> <li>●ダブルエレメントエアクリーナ※</li> <li>●プレクリーナ</li> <li>●ラジエータダストスクリーン</li> <li>●プレートフィンラジエータ</li> <li>●車体吊金具※</li> <li>●レバー配置変更</li> <li>●その他</li> <li>●大容量ラジエータ※</li> </ul>	<ul style="list-style-type: none"> <li>●ティルトシリンダブーツ</li> <li>●パワーステアリングブーツ</li> <li>●スチールキャビン</li> <li>●エアコン※</li> <li>●ヒーター</li> <li>●前面ガラス(ワイパー付)</li> <li>●キャンバス</li> <li>●消火器</li> <li>●センターバックミラー</li> <li>●ティルトゲージ</li> <li>●車検仕様※</li> </ul> <p>(車検取得は標準エアクリーナ、標準マフラ装着車限定)</p> <ul style="list-style-type: none"> <li>●工具キット</li> </ul>	<ul style="list-style-type: none"> <li>●OKモニタ</li> <li>●スピードメーター</li> <li>●アンメーター</li> <li>●トルコン油温計</li> <li>●その他</li> </ul>
	<p>ランプ・電装品</p> <ul style="list-style-type: none"> <li>●回転灯</li> <li>●後部作業灯</li> <li>●音量切替え式バックブザー</li> <li>●ランプガード</li> <li>●ランプマスト取付け</li> <li>●港湾仕様ランプガード(マスト取付け)</li> </ul>			<p>タイヤ関係</p> <ul style="list-style-type: none"> <li>●ダブルタイヤ</li> <li>●スペシャルダブルタイヤ(3.5,4.0のみ)</li> <li>●ユニークタイヤ</li> <li>●カラータイヤ</li> <li>●その他</li> </ul>

※はディーゼル車だけのオプションになります。

TT-0808050

**TCM**

フォークリフト進化系



**FD・G**  
**35▶50**

<http://www.keiyou.net/>

Fork Lift Trucks Series  
FD35・FD40・FD45・FD50・FG35・FG40

お客さまのニーズに応えた進化系。



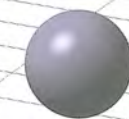
## 機動性・快適性・安全性・耐久性を強化して誕生しました。

TCMフォークリフト「FD・G」シリーズは、物流の現場からのご要望によって数々の機能や性能を進化させて登場しました。

自動2速ミッション、クラストップレベルの荷役性能など機動性、低振動6気筒エンジン搭載やコンビネーションスイッチ、安全シートの採用など快適面・安全面がパワーアップしました。

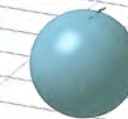
さらにアルミラジエーターの新設、冷却フィン付きトルクコンバータ採用などによって、耐久性を高めた新性能・新機能を備え、高い経済性も実現しました。

### CONTENTS



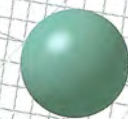
Activity  
【機動性】

3



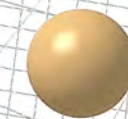
Comfort  
【快適性】

4



Safety  
【安全性】

5



Endurance  
【耐久性】

6

<http://www.keiyou.net/>



# すばやい動き...機動性がちがいます。

## すぐれたリフトスピードで作業効率をあげる クラストップレベルの 荷役性能

たとえばTCMのFD35・40は、負荷上昇時で540mm/sのリフトスピードを実現。このクラストップのスピードを誇ります。無負荷時の下降スピードは550mm/s。上昇、下降とも目をみはる抜群のリフトスピードによって荷役作業の効率を高めます。



## 機動性 [Activity]

## 作業効率を高める力強い加速・発進を実現 自動2速トランスミッションを 全車種に標準装備(トルコン車)

前進1速と2速の切り替えが行われるオートマチックトランスミッションを、トルコン車のすべてに標準装備。わずらわしい変速操作の必要がなく、2速トルコンによる滑らかな発進・加速によって作業効率をアップします。港湾荷役をはじめ、さまざまな現場での優れた機動性を発揮します。

●FD4t車 負荷時最大けん引力  
当社従来車 3000/Kgf  
新型FD4t車 **3400/Kgf**

## 作業に合わせて選べる走行性能 3モードの運転切換 スイッチ採用(トルコン車)

スイッチひとつで3種類の変速ポイントを選択。作業に合わせて、H(ハイ)・M(ミドル)の運転モードが切り替えられます。また、1速に固定するL(ロー)モードは、坂道などでの力強い作業を可能にします。



High 走行モード 走行距離が長い現場  
Middle 作業モード 一般的な作業  
Low 坂道モード 1速固定

## クリーン&パワーエンジン 低振動・低燃費 6気筒S6Sエンジン

国内および欧米の排ガス2次規制値をクリアした環境にやさしいディーゼルエンジンを搭載。新スワール方式(新副室燃料方式)の採用でクリーンな排気を実現するとともに、パワフル性能が特長のエンジンによって力強いフォークリフトを実現しました。

定格出力 64.7kw/2300rpm(88ps)  
最大トルク 284Nm/1600rpm(29kgf・m)

## ラクラク始動ができる オートグロー方式の採用 (ディーゼル車)

キースイッチをアクセサリの位置にしておくだけでグロー、インジケータの消灯でグローが完了。安定したスタートができます。(メータパネル・インジケータ付)



## レバー操作を軽くし、疲労を軽減する 電気式チェンジレバー(トルコン車)

軽いタッチで前進・ニュートラル・後退のシフト操作ができるチェンジレバー。自動変速だから、さらに操作を簡単にしてオペレータの負担を軽くします。



## 乗用車と同じ一体型スイッチ ウインカー一体 ライティングスイッチの採用

ロー・ハイ切替式ライティングスイッチと一体化したウインカーレバーを採用。さらにウインカーは、オートリターン機能付で操作がラクにできます。



## 運転席の足元スッキリ

## ティルトカバーの採用

運転席のフロアフラット部とステップ部を拡大し、足を引っかけたりぶついたりしにくくする配慮で、乗り降りをラクにしました。また、ティルトシリンダカバーの採用によって、フォークリフトの足元をスッキリさせました。



## 快適性 [Comfort]

# パワフルでクリーン...快適性がちがいます。



<http://www.keiyou.net/>



## 確かな機能…**安全性**がちがいます。

見やすいワイドマストで安心

### 前方視野10%向上

(3.5~4.0トン車、標準マスト 当社従来車比較)

マストチェーンの内幅を広げ、オペレーション作業に最適な配置を考えて設計したワイドマストを標準装備。

前方視界をすっきり見やすくして、荷役作業を安心・快適にします。



オペレータの疲労を軽減する

### サイドサポート付、安全シートを採用

好評のサスペンション機能に加えて、しっかりと身体をホールドし、乗降時のグリップ機能を兼ねるサイドサポート付きの安全シートです。緊急時に頼れるロック式シートベルトも装備しています。また、リクライニング機構と背面には書類入れも設け、オペレータにとって、安心・便利に上り快適さを備えたシートです。



**安全性**  
[Safety]

人や他の車両との視認性がアップする

### ハイマウントストップランプ

ストップランプの取付位置を、これまでとちがいヘッドガードのトップ位置に取り付けました。

後方からの視認性を良くし、他の車両や人にとって確認しやすく安全性を高めます。



エンジン始動時の安全を確保する

### ニュートラルセーフティ機構付

チェンジレバーが入った状態でキースイッチをONにしても、エンジンが始動しないセーフティ設計。チェンジレバーをニュートラルにしないとエンジン始動しない安全メカニズム。トルコン車、クラッチ車ともに標準装備しています。

ボンネットオープン時も安全な

### ストッパー付ボンネットステーダンパ

ワンタッチでフルオープンできるステーダンパに、自動ロック付ガススプリングを採用。点検時にしっかりとボンネットをサポートする、セーフティ設計です。



高い冷却性能で耐久性を向上

### アルミラジエータを搭載

アルミラジエータを採用したことによって、冷却性能がグンと高まりました。同時に、一体成



型により接合部の信頼性も大幅に向上。エンジン性能や耐久性アップに大きく貢献します。

抜群の耐久性を備える

### 強固なデフ・アクスルを搭載

過酷な作業にも十分余裕のある足回りを実現しました。よりタフな荷役に対応し、港湾での作業はもちろん、あらゆる現場で実績を誇る耐久性を備えています。



長寿命を実現する

### オイルクラッチを標準装備(クラッチ車)

専用ポンプにより、クラッチディスクをオイルで冷却するシステム。クラッチディスクの摩耗を抑え、耐久性に優れています。

湿式多板クラッチの耐久性をアップ

### 冷却フィン付トルクコンバータ採用(トルコン車)

トルコンオイルの冷却性能を向上させ、クラッチディスクの耐久性を向上させました。

リフトシリンダの耐久性をアップ

### 油満式リフトシリンダ

リフトシリンダ上部にも作動油を満たしシリンダの耐久性を向上させています。

**耐久性**  
[Endurance]

## ハイグレード性能…**耐久性**がちがいます。



<http://www.keiyou.net/>



カタログ請求、ご試乗、各種お問い合わせは  
下記の販売店までお気軽にご請求ください。

- 最大荷重1トン以上のフォークリフトの運転操作は<フォークリフト運転技能講習>を受講し終了した人に限られます。
- フォークリフトの運転操作及び点検整備は、取扱説明書の記載に従い安全に正しく行ってください。
- 「フォークリフト運転技能講習」及び「定期点検整備」は最寄りのTCM販売店へお申し付けください。
- 本仕様および装備は改良のため予告なく変更することがあります。
- このカタログに印刷された車両の色調は、印刷の都合により実際の車両と多少異なって見えることがあります。
- このカタログで使用する写真は説明のために一部カットしている場合があります、実車とは異なります。



ISO 9001 認証取得  
(滋賀工場)



ISO 14001 認証取得  
(滋賀工場)

**TCM** TCM株式会社

営業本部：〒105-0003 東京都港区西新橋1-15-5 TEL.03(3591)8229  
<http://www.tcm.co.jp>

販売店

<http://www.keiyou.net/>