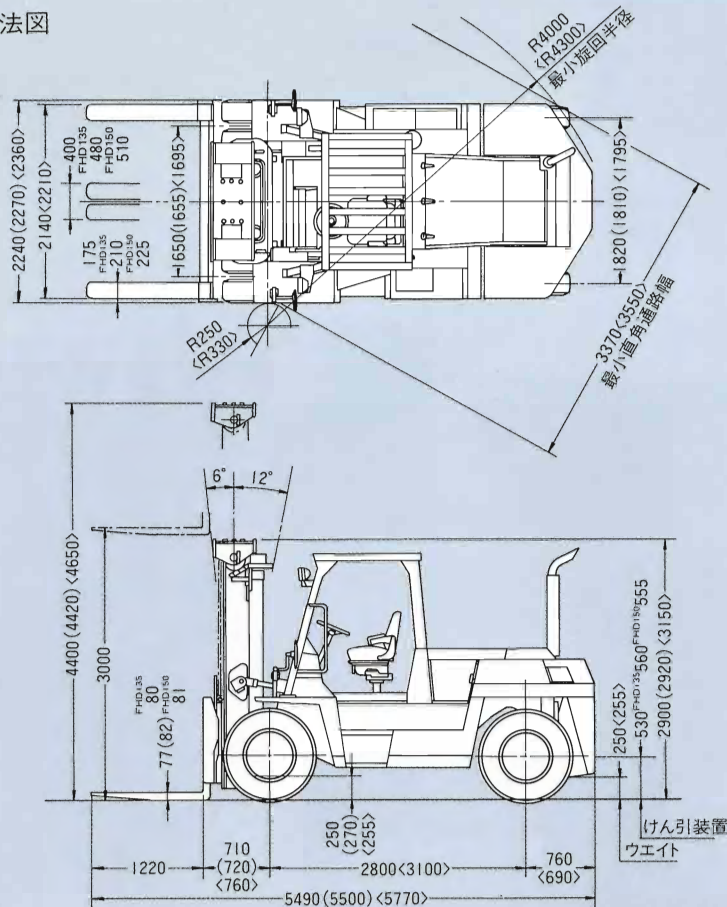
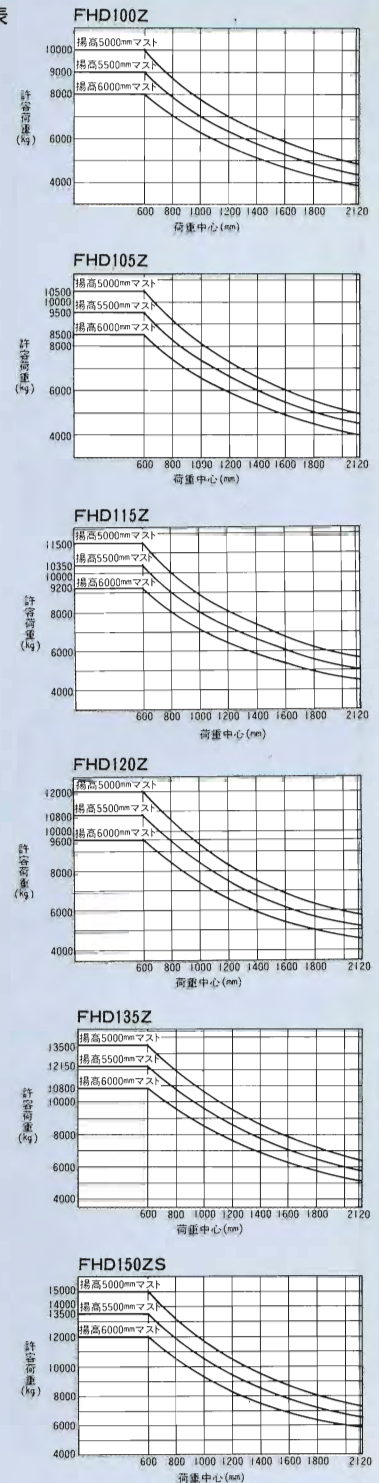


## ■外形寸法図



● ( )内はFHD115・120、< >内はFHD135・150

## ■荷重表



## ■標準仕様

	FHD100Z	FHD105Z	FHD115Z	FHD120Z	FHD135Z	FHD150ZS
<b>●性能</b>						
最大荷重	kg	10000	10500	11500	12000	13500
荷重中心	mm	600	600	600	600	600
最大揚高	mm	3000				
上昇速度(全負荷)	mm/S	400	400	360	360	345
最大走行速度	km/h	33	33	33	33	32
マスト傾斜角(前・後)	度	6°-12°	6°-12°	6°-12°	6°-12°	6°-12°
フォーク調整間隔	mm	400~2140	400~2140	400~2140	400~2140	510~2210
登坂能力(負荷)	1.6km/h	1/2.9	1/2.9	1/3.4	1/3.5	1/3.3
最小旋回半径(車体外部)	mm	4000	4000	4000	4000	4300
<b>●寸法</b>						
全長(フォーク含む)	mm	5490	5490	5500	5500	5770
全幅	mm	2240	2240	2270	2270	2360
全高(マスト高さ)	mm	2900	2900	2920	2920	3150
ホイールベース	mm	2800	2800	2800	2800	3100
最低地上高	mm	250	250	250	250	255
<b>●重量</b>						
車両重量	kg	13180	13490	14290	14580	15880
<b>●エンジン</b>						
形式		いすゞ®6BQI®ディーゼルエンジン			いすゞ®6BQI-T®ディーゼルエンジン	
総排気量	ℓ	6.494			6.494	
定格出力	PS/rpm	125/2200			137/2000	
<b>●その他</b>						
変速段数(前・後進)		3-3				
常用ブレーキ形式		内部拡張油圧式				
タイヤ		9.00-20-14PR (ID)	10.00-20-16PR (ID)	11.00-20-16PR (ID)		

※この仕様は性能向上のため予告なく変更することがあります。

## ■アタッチメント

- ・高マスト
- ・エアコン
- ・長フォーク
- ・サイドシフト
- ・キャビン
- ・フォークシフト(油圧式)

# TCM® 東洋運搬機株式会社

本社 / 大阪市西区京町堀1-15-10 〒550 ☎06(441)9141  
 産業車両営業部 / 東京都港区西新橋1-15-5 〒105 ☎03(3591)8174  
 カタログNo.FD100~FD150

販売店

<http://www.keiyou.net/>

# TCM

FORK LIFT TRUCKS

# 10-15t SERIES



通商産業省選定  
グッドデザイン商品

FHD100Z  
FHD105Z  
FHD115Z  
FHD120Z  
FHD135Z  
FHD150ZS

<http://www.keiyou.net/>

# 10tシリーズは、多様なニーズにお応えする充実 群を抜く低振動・低騒音設計、すぐれた作業性能

TCM



**BIG POWER**



- メータ
- ①速度計・走行距離計
- ②ブレーキ空気圧計
- ③燃料計
- ④機関水温計
- ⑤時間計
- モニタ
- ⑥警告灯(駐車ブレーキ)
- ⑦警告灯(トルコン油温)
- ⑧警告灯(冷却水量)
- ⑨警告灯(エアークリーナ)
- ⑩警告灯(エンジンオイルフィルタ)
- ⑪警告灯(エンジンオイル圧力)
- ⑫警告灯(充電)
- ⑬警告灯(バッテリー液量比重)
- ⑭警告灯(ブレーキライニング)
- ⑮警告灯(ブレーキ液量)

エンジンはオートストップ、駐車ブレーキはワンタッチ式  
エアブレーキを採用



オートストップ機構により、スタータスイッチOFFでエンジンは停止します。また、エア作動のスプリングブレーキの装備により、駐車時はエアバルブを引くだけでOKです。



テイルトハンドルを標準装備  
ハンドルの傾斜角が変えられるテイルトハンドルですから、オペレータの運転姿勢に合わせることができ、最適な運転ポジションが得られます。

### サスペンションシート(回転装置付)

路面のショックを吸収し、低振動のサスペンションシートを装備。オペレータの体重に合わせて調整でき、回転機構も取り入れてあります。



<http://www.keiyou.net/>

# 充実の6機種、堂々のラインナップ。

## 性能、最新の技術を導入したデラックス仕様車の登場です。



### トップレベルの低振動・低騒音設計



エンジンルームの運転音を、高性能吸音材などの採用でシャットアウト。耳元騒音レベルは87dB(A)と同クラスでトップレベルの静かさ、オペレータに優しい低騒音設計です。

### フローティング コックピット

エンジン、トランスミッションを大形ゴムでマウント、さらにコックピット(キャビン)部分をボディ部から分離して「浮き構造」とし、ラバーマウントを使用してフレームに固定。低振動で乗り心地は最高です。



### 3速トランスミッション標準装備

標準で3速トランスミッションを装備。作業効率を大幅にアップします。



### ハイパワーエンジンを搭載

国内同クラス最大のハイパワーエンジンを搭載。リフトスピード、走行速度ともに抜群で、大きな作業性を発揮します。

FHD100Z~FHD120Z ——— **125PS**  
FHD135Z~FHD150ZS ——— **137PS**



### ワイドなキャリッジ

標準でコンテナを扱えるワイドなキャリッジです。

フォークを最大に  
広げた幅  
2140mm  
(FHD100~120)  
2210mm  
(FHD135/150)



### 登坂力は飛躍的に向上

トランスミッションの3速化に伴い、登坂力を向上させました。

FHD105Z 負荷時 1.6km/h登坂—— **34%**



### 加速性は一段と向上

ハイパワーエンジン、3速トランスミッションなどの採用によって、加速性は大幅に向上しました。13.5t~15t車は、ターボチャージャー付エンジン搭載でさらに加速性もトップレベルです。

### ピン類のシール化

荷役装置、ドライブアックス等のすべてのピン、ブッシュをシール付とし、長寿命で耐久性を向上します。また、グリース給油方法を簡単にするなど、サービス性を向上させました。



### Fast Lifting Speed

FHD100z FHD105z  
**400** mm/s  
負荷時

### 大幅な機種レンジの拡大

キメ細かいユーザーニーズに応えるため、10t~15tに6機種と、多彩な機種構成です。

FHD100Z FHD105Z FHD115Z  
FHD120Z FHD135Z FHD150ZS

### 負荷時リフトスピード国内最高

リフトスピードを大幅にアップしました。

キャビンはオプションです。

<http://www.keiyou.net/>

マストは、国内最低の2900mm。(FHD100/FHD105)  
船内、高さ制限ヤードでの作業にマッチしています。

