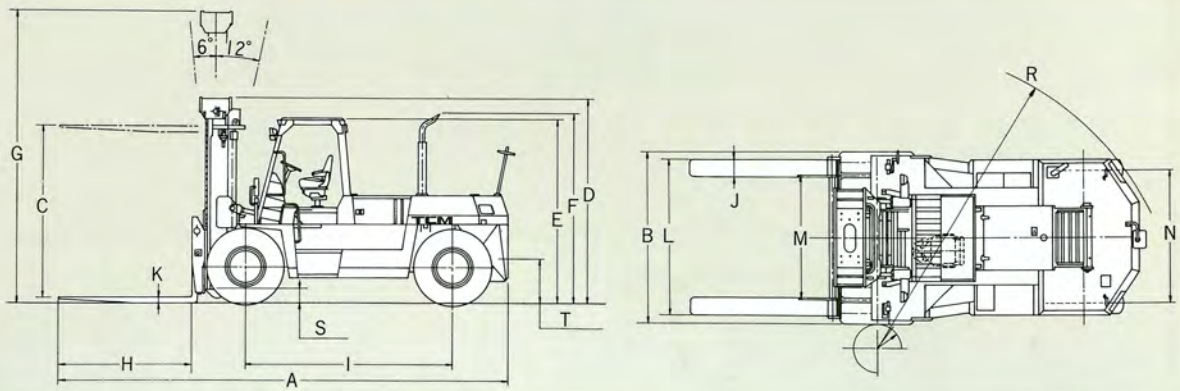


■外形寸法図

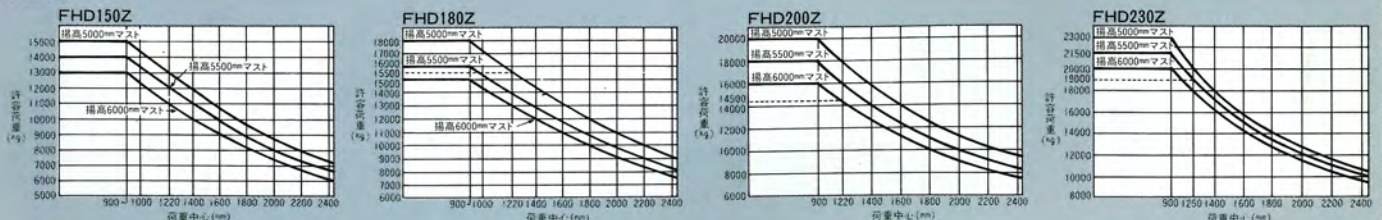


■標準仕様

		FHD150Z	FHD180Z	FHD200Z	FHD230Z
■性能					
最大荷重	Kg	15000	18000	20000	23000(20000)
荷重中心	mm	900		900(1250)	
最大揚高	mm	3000			
上昇速度(負荷)	mm/s	280	270	260	210
マスト傾斜角度(前-後)		6°-12°			
最大走行速度(前進)	Km/h	34	34	33	30
最小旋回半径	mm	R 5000	5000	5150	5350
■寸法及び重量					
全長	mm	A 7165	7205	7205	7990
全幅	mm	B 2940	2990	3060	3060
全高:マスト	mm	D 3300	3600	3630	3600
:ヘッドガード	mm	E 3215	3245	3275	3275
:マフラー上端	mm	F 3295	3325	3355	3355
:最大揚高時	mm	G 4800	5100	5130	5100
ホイールベース	mm	I 3650	3650	3650	3650
トレッド(前/後輪)	mm	M/N 2180/2340	2195/2340	2185/2300	2185/2300
フォーク寸法:長さ×幅×厚さ	mm	H×J×K 1830×250×90	1830×260×100	1830×260×100	2440×310×98
フォーク調整間隔	mm	L 790~2750	810~2750	810~2750	950~2750
最低地上高(マスト下端)	mm	S 320	320	350	300
けん引装置高さ	mm	T 730	760	790	790
車両重量	Kg	22800	25250	27500	31150
■エンジン					
形式		いすゞ6BGITマークII ディーゼル			
総排気量	ℓ	6.494			
定格出力	PS/rpm	155/2100			
■その他					
変速段数(前/後進)		3/3			
常用ブレーキ形式		ディスクブレーキ			
タイヤ(前・後輪とも)		12.00-24-18PR	13.00-24-20PR	14.00-24-20PR	14.00-24-24PR

※この仕様は、性能向上のために予告なく変更することがあります。

■荷重表



TCM® 東洋運搬機株式会社

販売店

本社 / 大阪市西区京町堀1-15-10 〒550 ☎06(441)9141
産業車両営業部 / 東京都港区西新橋1-15-5 〒105 ☎03(3591)8174

<http://www.keiyou.net/>

TCM

FORK LIFT TRUCKS

15-23t SERIES



FHD 150Z
FHD 180Z
FHD 200Z
FHD 230Z

<http://www.keiyou.net/>

・サイドシフト、スチールキャabinはオプションです。

TCM BIG POWER SERIES

ゆとりのハイパワー、操作の
大型産車の頂点をゆくT



トッ
低振動

エンジン
性能吸音
ットアウト。
キャブ付
ラストップ
に優しい

豊富な車種をシリーズ化

23トン車(荷重中心900mm)を新たに仲間に加え、15t~23tをダイナミックにシリーズ化。鉄鋼業界向けなどに作業範囲を拡大します。

マスト高さは国内最低

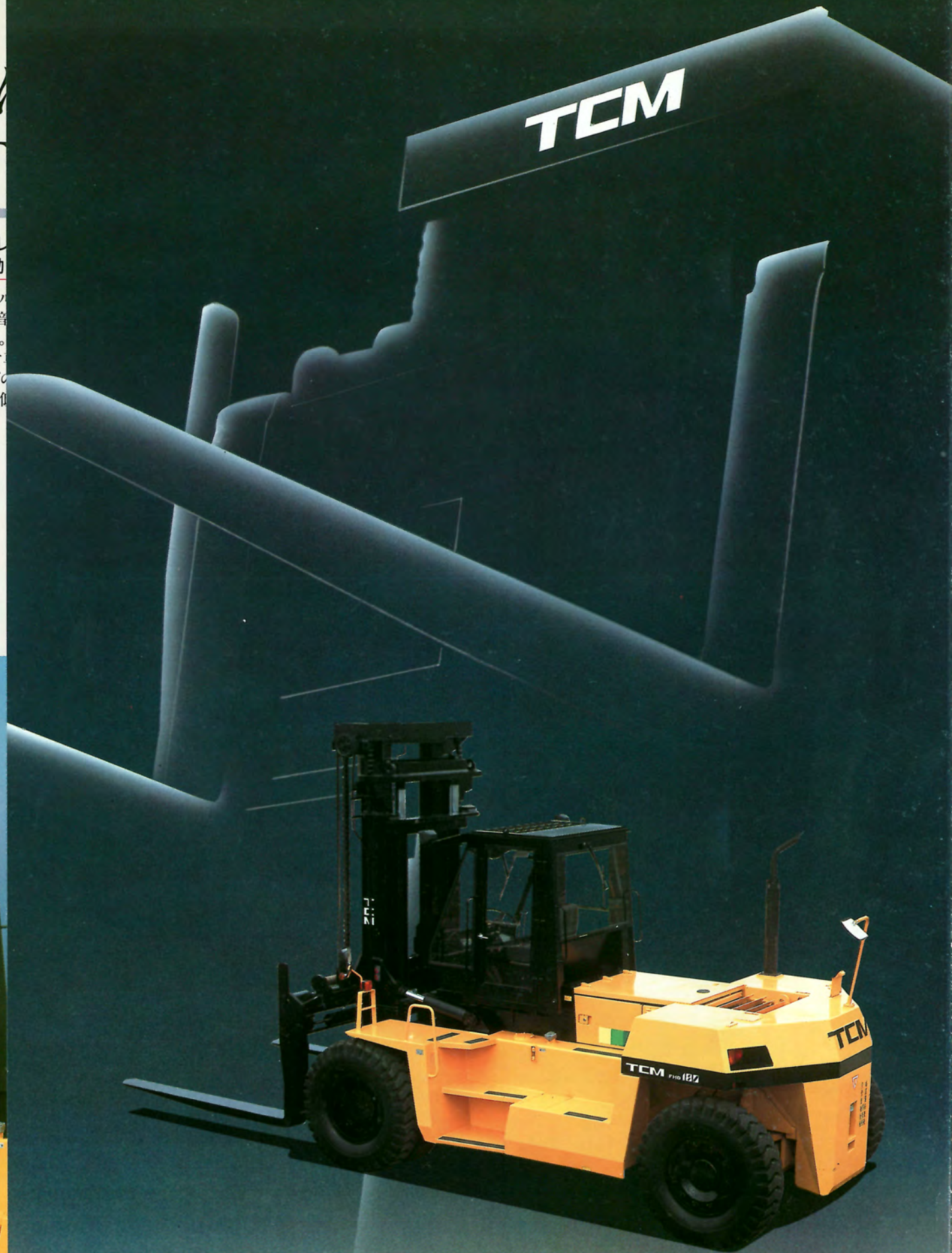
3300mm
(FHD150Z)

船内・高さ制限ヤードでの作業にマッチしています。

Fast Lifting Speed

280mm/s
(FHD150Z負荷時)

リフトスピードは国内最高クラス
作業スピードをグンとアップ



<http://www.keiyou.net/>

操作はいつでも軽く、運転環境はより人の気持ちに近く、装備はさらに高品質に、TCMから、15トンシリーズ新しく、さらに高次元を極めて生まれ変わりました。

トップレベルの 低振動・低騒音

エンジンルームの運転音を、高性能吸音材などの採用でシャットアウト。耳元騒音レベルはキャブ付車で78dB(A)と同クラスストップの静かさ、オペレータに優しい低騒音設計です。



フローティング コックピット

エンジン、トランスミッションを大型ゴムでマウント、さらにコックピット(キャブ)部分をボディ部から分離して「浮き構造」としたフローティングコックピットですから、低振動で乗り心地は最高です。



電気式トランスミ ッション切換で 楽々操作

電気式トランスミッション切換により、レバー操作はフィンガータッチの楽々操作が可能です。



信頼性の高いディスクブレーキを採用

ディスクブレーキの採用により、泥ぬい地や水溜りの中でも安全確実なブレーキ力を発揮。操作性、メンテナンス性を向上します。

ワイドなキャリッジ

標準で長尺物やコンテナが扱えるようワイドなキャリッジです。



加速性は一段と向上

ハイパワーエンジン、3速トランスミッションなどの採用によって、加速性は大幅に向上しました。全車ターボチャージャー付エンジン搭載でさらに加速性もトップレベルです。

ピン類のシール化

荷役装置、ドライブアクスル等のすべてのピン、ブッシュをシール付とし、長寿命で耐久性を向上します。

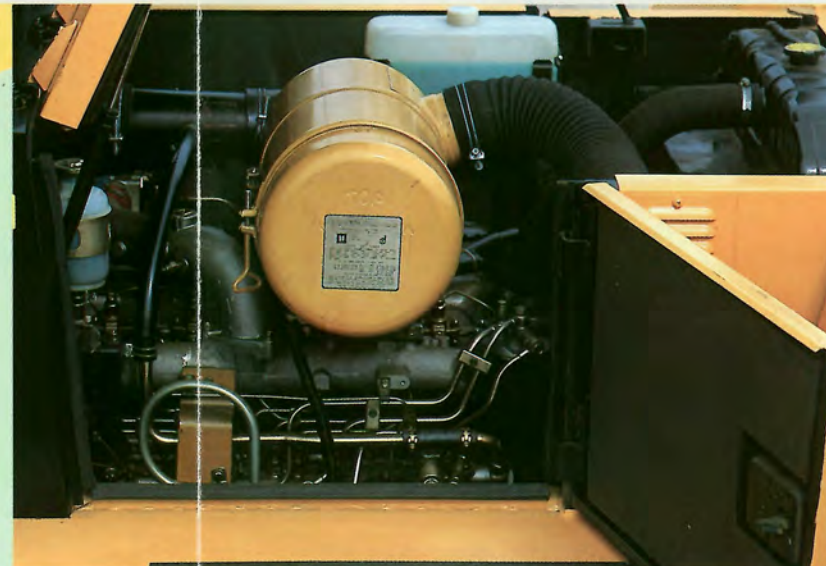


78dB(A)

155PS
TURBO

ハイパワーエンジンを搭載

155PSハイパワーエンジンを搭載。苛酷な重量物荷役にもゆたかなパワーを発揮します。リフトスピード、登坂能力ともに抜群で、大きな作業性を実現します。



豪華な樹脂製メータパネル 集中警告モニター



- ①メータ
- ②速度計・走行距離計
- ③機関水温計
- ④モニター
- ⑤警告灯(駐車ブレーキ)
- ⑥警告灯(エアクリーナ)
- ⑦警告灯(エンジンオイル圧力)
- ⑧ブレーキ空気圧計
- ⑨時間計
- ⑩警告灯(トルコン油温)
- ⑪警告灯(エンジンオイルフィルタ)
- ⑫警告灯(バッテリー電圧)
- ⑬燃料計
- ⑭警告灯(冷却水量)
- ⑮警告灯(トランスミッション中立)
- ⑯警告灯(トランスミッション油温)
- ⑰警告灯(ブレーキ油温)

広視界のビューマスト を標準装備

ワイドで機能的な前方視界を誇るビューマストを標準装備しています。



ティルトハンドルを 標準装備

ハンドルの傾斜角が変更されるティルトハンドルを標準装備しています。



エンジンはオートストップ、駐車ブレーキは ワンタッチ式エアブレーキを採用

オートストップ機構により、スタータスイッチOFFでエンジンは停止します。また駐車ブレーキはワンタッチ式です。



サスペンションシート (回転装置付)

路面のショックを吸収し、低振動のサスペンションシートを装備。オペレータの体重に合わせて調整でき、回転機構も取り入れてあります。



<http://www.keiyou.net/>