

TCM

WHEEL LOADER

L9

バケット容量 0.9m³

強力

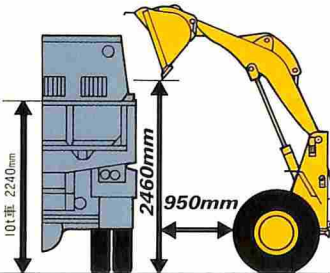
ハイパワー&クリーンな
新型エンジン

- 新型クボタV3300搭載、エンジン出力を58PSにアップ。
- 建設省排出ガス規制適合エンジン。



クラストップの作業性

- 最大けん引力は、5%アップしてクラス最大の4650kg。
- 掘起力(BOF)はクラス最大の4700kg。
- 10tのダンピングクリアランスで10tダンプにも楽々積み込み。



丸みを帯びた曲線基調のニューデザイン

ニューTCMカラー(イエローとグレーのツートンカラー)

快適



建設省指定低騒音車(申請予定)
'97基準値102dB(音響パワーレベル)

建設省指定低騒音の新基準を標準車でクリアし、より静かな環境を実現。

新機構:マイルド・パワー
モード セレクトシステム
(MPS)



都市部や住宅地の軽作業で、運転モードを切换え、低騒音、低燃費を実現します。

透過照明付で夜間でも見やすいモニター一体
新型メータ

車両の状態が一目でわかる新型クラスターメータを採用。メータ類はアナログ針で視認性がよいため、操作中でも確実に車両の状態が確認できます。

座りやすく疲れ
ないジャストフィット
新型シート
リクライニング、
アームレスト付
(右側)



軽くて疲れ
ない荷役操作
レバー 操作力を大幅軽減



- 荷役作業は、操作が簡単でミスのないモノレバー方式。
- ブームレバー: 40%軽減。(2.1kg)

- バケットレバー: 30%軽減(2.5kg)

操作力の軽いワンタッチ
パーキング 50%軽減(5kg)

優秀

信頼性の高い完全2系統の
油圧倍力式湿式ブレーキ



クラストップのコンパクトな車体

全長、全幅、全高、旋回半径とも全てがコンパクト。



排出ガス規制適合エンジン搭載



<http://www.keiyou.net/>

WHEEL LOADER L9

さらに充実した装備類

- インチング切換スイッチ
- ニューデザインの太グリップ小径ハンドルホイール
- 樹脂製ハンドルポストカバー
- ワンタッチ操作のパーキングブレーキ
引きずり防止機構付
- エンジンニュートラルスタータ
- 安全デカル、バックブザー標準装備
- いたずら防止のバンダリズムキット付
- 点検の容易なフルオープンボンネット
- ROPSキャビン* & シートベルト(オプション)
- 曲面ガラスの簡易キャビン(オプション)
- 新フロン対応エアコン(オプション)

*転倒時、および落下物からオペレーターを保護する構造のキャビン



WHEEL LOADER L9

■主要仕様

●性能	
バケット容量(山積)	0.9m ³
常用荷重	1440kg
走行速度(前進/後進) 1速	8.0/13.0km/h
2速	14.0/ - km/h
3速	34.0/ - km/h
ブーム上昇/ブーム下降/バケット前傾時間	5.4/3.5/1.0s
最大けん引力	4650kg
登坂能力	30°
ブレークアウトフォース(バケットシリンダ)	4700kg
アーティキュレート角度	40°
最小旋回半径 最外部	4460mm
最外輪中心	3800mm
●寸法	
全長(バケット地上)	5035mm
全幅(バケット)	1950mm
全高	2790mm
軸距	2200mm
輪距(前後輪とも)	1470mm
ダンピングクリアランス(45°前傾)	2460mm
ダンピングリーチ(45°前傾)	950mm
バケット後傾角(バケット運搬)	50°
バケット前傾角(バケット最高)	50°
最低地上高(リヤードフェース下端)	290mm
自重	4680kg
●構造	
機関名称	クボタV3300ディーゼルエンジン
機関形式	4サイクル水冷直列4気筒、渦流室式
総排気量	3.318ℓ
定格出力	58ps/2150rpm
制動装置	湿式ディスク 前後輪別制動 油圧倍力式
タイヤ	17.5/65-20-10PR L-2
燃料タンク容量	75ℓ

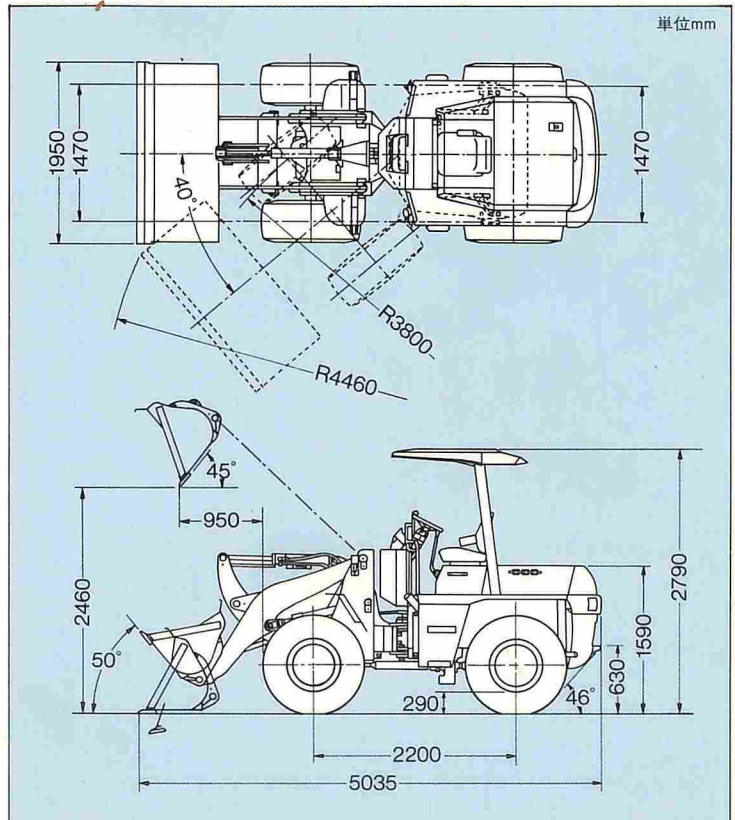
●この仕様は性能向上のため予告なく変更することがあります。



警告

切羽での採石や、崖の上の走行など、落石または車両の転落、転倒の恐れのある作業においては、ROPSキャビンを着用ください。未装着のまま作業しますとオペレーターが落石、転落、転倒などにより負傷する恐れがあります。

■外形寸法図



TCM 東洋運搬機 株式会社

本社 / 〒550 大阪市西区京町堀1-15-10 ☎06 (441) 9151
営業本部 / 〒105 東京都港区西新橋1-15-5 ☎03(3591)8171

販売店

<http://www.keiyou.net/>