



ADVANCE
アドバンス清掃機



TCM

東洋運搬機販売株式会社

<http://www.keiyou.net/>

清掃作業の省力化、スピードアップに応える豊富な機種を用意しました

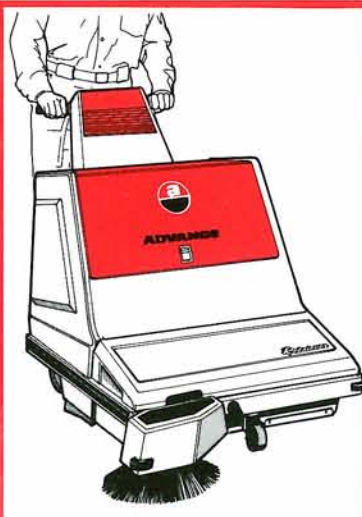
● スーパー

SWEEPERS

■ ミニトリーパー

(手動歩行式)

- 小回りのコンパクトタイプです。
- 操作は簡単。押して歩くだけで清掃は完了です。殆んどあらゆる場所で使用できます。
- 軽量ボディ、大型ホイールで女性の方でも軽快な作業ができます。
- 長時間連続使用にも耐えます。
- 構造がシンプルで面倒なトラブルはありません。



■ 3600B

(バッテリー乗用式)

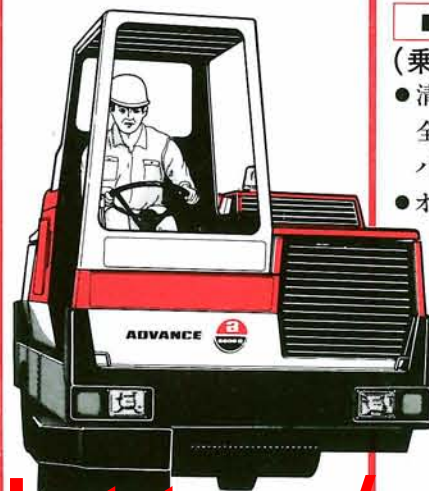
- コンパクトな乗用タイプで、旋回半径が110cmと小さいので、狭い通路で楽に作業ができます。
- バッテリー式ですから、排気ガス、騒音がなくクリーンな清掃作業が行えます。
- 走行は前進2段・後進1段で効率的な清掃能力を発揮します。
- ホッパーはオートダンプ方式で、運転席でゴミの廃棄が出来ます。
- サイドブラシの上げ下げも運転席で行えます。



■ 5800B/G/D

(乗用式)

- 清掃能力17,000m²/Hを持つ全油圧・駆動の大型乗用スイーパーです。
- オーバースロータイプですからホッパーの実質収容能力が大きく、ゴミの投棄回数が削減出来ます。また、回送中でもゴミを落しません。
- ホッパーは地上1.5mの高さにゴミを投入出来るハイダンプ式が標準仕様です。



■ 134B/G

(自走歩行式)

- 清掃巾86cm、毎時3000m²の清掃能力をもつ高性能小型スイーパーです。
- 前進・後進が自由自在で、その場旋回はもちろん、行き止りの狭い通路でも使用できます。
- ホッパーはポリエチレン製で軽量で、ゴミの廃棄も容易です。
- 床の汚れに応じて、ブラシ圧の調整が可能です。
- 標準清掃能力は3000m²/Hと高性能です。
- 軽量化により駆動部の故障が防げます。

■ 5200G/D

(乗用式)

- 清掃幅132cm、毎時16000m²のワイドな作業をこなす全油圧駆動の高級中型乗用式スイーパーです。
- 始動・走行・清掃および回収ダストの放棄は、すべて運転席で行なえます。
- オーバースロータイプのため、ホッパーの収容能力は100%発揮します。従ってゴミの投棄の回数も削減できます。
- エンジンに強力な水冷エンジンを搭載しています。

■ 6600D

(乗用式)

- 清掃能力25000m²/Hを持つ、全油圧駆動の大型乗用スイーパーです。
- オーバースロータイプですからホッパーの実質収容能力が大きく、ゴミの投棄回数が削減出来ます。また、回送中でもゴミを落しません。
- ホッパーは地上1.5mの高さにゴミを投入出来るハイダンプ式が標準仕様車です。

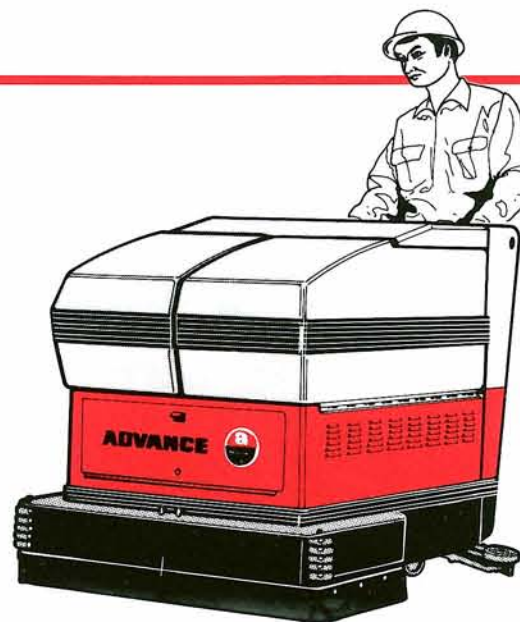
● スクレーパー

SCRUBBERS

■ 260BHD

(バッテリータイプパワーフロー自走式)

- 洗浄液の撤布、床面洗浄、汚水回収、拭き上げの一連作業を一回の走行で行ないます。
- 2個のブラシは、強力な接地圧で頑固な汚れを素早く取り除きます。
- 駆動は特許パワーフロー式で前進・後進ともに無段変速です。
- 洗浄液タンク、汚水タンクとも傾けることも取外しも出来ますので、タンクの清掃が簡単です。



■ TRAC280/380

(バッテリータイプ自走歩行式)

- 大きなタンクを備え、効率よく作業できます。
- ホールドドライブ(1輪駆動)方式ですので、洗浄作業、移動が軽快です。
- 170cmの範囲で旋回できる機能的な設計になっています。
- 毎分300回転の高速ブラシ回転は工場のしつこい油污れから、一般ビルの清掃まで広範囲な適応を可能にします。

■ 5000G/B

(乗用式)

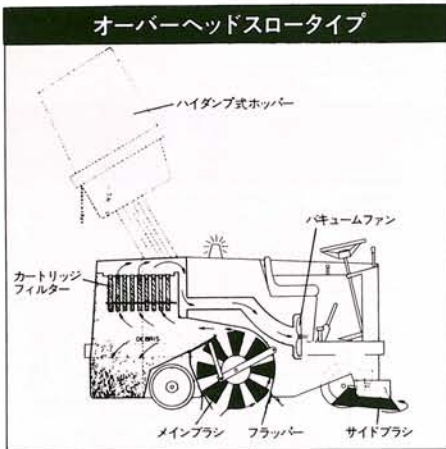
- 洗浄幅127cm、毎時6,500cm²の洗浄能力を持っており、大規模な工場の迅速な清掃に最適です。
- 4個のディスクタイプ・スクレーパーブラシは頑固な汚れも強力に洗浄します。
- スーパーブラシを備えていますので、洗浄と同時に粗大ゴミも回収します。
- 強力なバキューム装置と高性能なスクイージにより、汚水を完全に回収します。



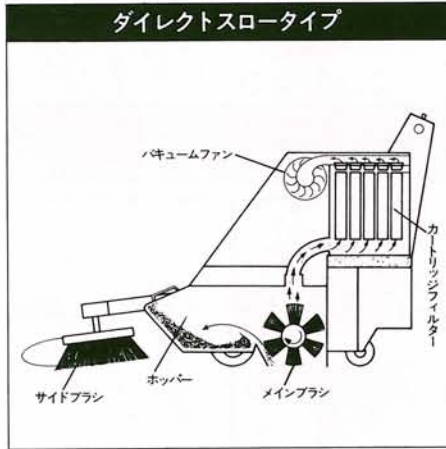
<http://www.keiyou.net/>

■ 清掃構造

● スーパー

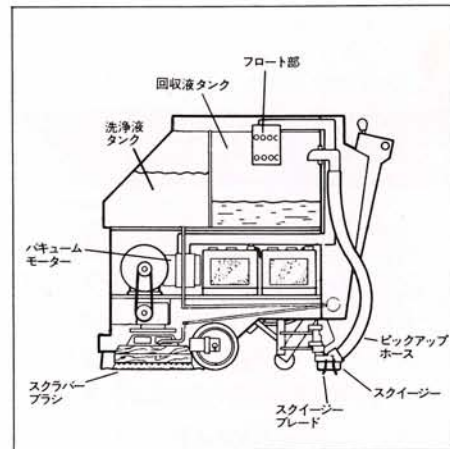


サイドブラシおよびメインブラシによってゴミがホッパーに回収されます。その場合、粉塵類も確実に機内に回収、強力で吸塵されるので、拡散や浮遊の心配はありません。そしてカートリッジタイプ・フィルターが3ミクロンの微塵までもシャットアウトして、清浄な空気だけを排出します。



フィルターの塵落しは、常時機械振動によるセルフクリーニング方式ですが、必要時にはフィルター・シェーカーを作動させて効率を維持できます。水溜りの所では、バキューム装置を一時切って作業が続き、またホッパーは、床面の凹凸にも追従性が良く、ゴミの取り残しの心配もありません。

● スクラバー



洗浄液タンクより洗剤を撒布し、オーバーラッピング式のスクラバーブラシで床面洗浄を行ないます。そして汚れた洗浄液は、直ちに後部スクイージーから強力でバキューム吸引し、回収液タンクに回収します。こうした一連の動作を一走行で行ないます。

■ 主要仕様一覧

☆オプションパーツ 床面の状況・作業条件に対応するため多種のブラシ(ワイヤー、ポリプロピレン、ナイロン等)およびパーツ類が準備されています。

● スーパー

項目	機種	ミニトリーバー	134B	134G	3600B	5200G/D	5800B	5800G/D	6600D
清掃幅 (cm)		66	86		91	132	149		208
清掃能力 (m ² /H)		1,400	3,000		4,300	16,000	14,200	17,000	25,000
清掃速度 (km/H)		歩行速度	2速2.4・4.0	0~5	2速2.4・4.8	0~16	0~13	0~16	0~16
フィルター(カートリッジ)		—	4m ²		50本	12m ²	11.6m ²		12m ²
ホッパー容量 (ℓ)		48	56		110	283	425		622
動力・駆動方式		—	バッテリー 24V/92AH	ガソリン 7PS	バッテリー 24V/200AH	Gエンジン30PS Dエンジン26.5PS	バッテリー 36V/595AH	Gエンジン51PS Dエンジン44PS	Dエンジン54PS
寸法 (L×W×H, cm)		94×67×94	127×79×106	131×79×103	165×99×135	203×140×127	229×150×168	253×154×132	300×183×226
重量 (kg)		38.5	166	193	445	1,158	1,628	1,309	2,717

● スクラバー

項目	機種	20B	260BHD	TRAC280	TRAC380	5000B	5000G
清掃幅 (cm)		50	66	71	96	127	
清掃能力 (m ² /H)		1,450	1,700	2,700	3,600	6,500	
清掃速度 (km/H)		0~3.4		0~3.8	0~3.8	0~9.7	0~13.0
洗剤タンク (ℓ)		30	57	106	129	227	208
回収液タンク (ℓ)		30	57	106	129	189	
動力・駆動方式		バッテリー 24V/95AH	バッテリー 24V/200AH	バッテリー 36V/200AH	バッテリー 36V/350AH	バッテリー 36V/475AH	ガソリンエンジン 水冷55HP
寸法 (L×W×H, cm)		106×60×102	127×70×108	137×89×105	143×119×105	206×135×140	219×135×140
重量 (kg)		147	320	453	658	1,400	1,350

●上記の仕様は、予告なく変更される場合があります。



製造元 **ADVANCE MACHINE CO.**

SPRING PARK MINN. U.S.A

輸入発売元

東洋運搬機販売株式会社

関東特販部 東京都大田区大森北1-13-4 ☎03(763)0381

関東事業部 ☎03(763)6461 中部事業部 ☎052(681)9311

神奈川事業部 ☎0462(61)6375 兵庫事業部 ☎078(841)4561

静岡事業部 ☎0542(53)3166 福岡事業部 ☎092(711)713

<http://www.keiyou.net/>