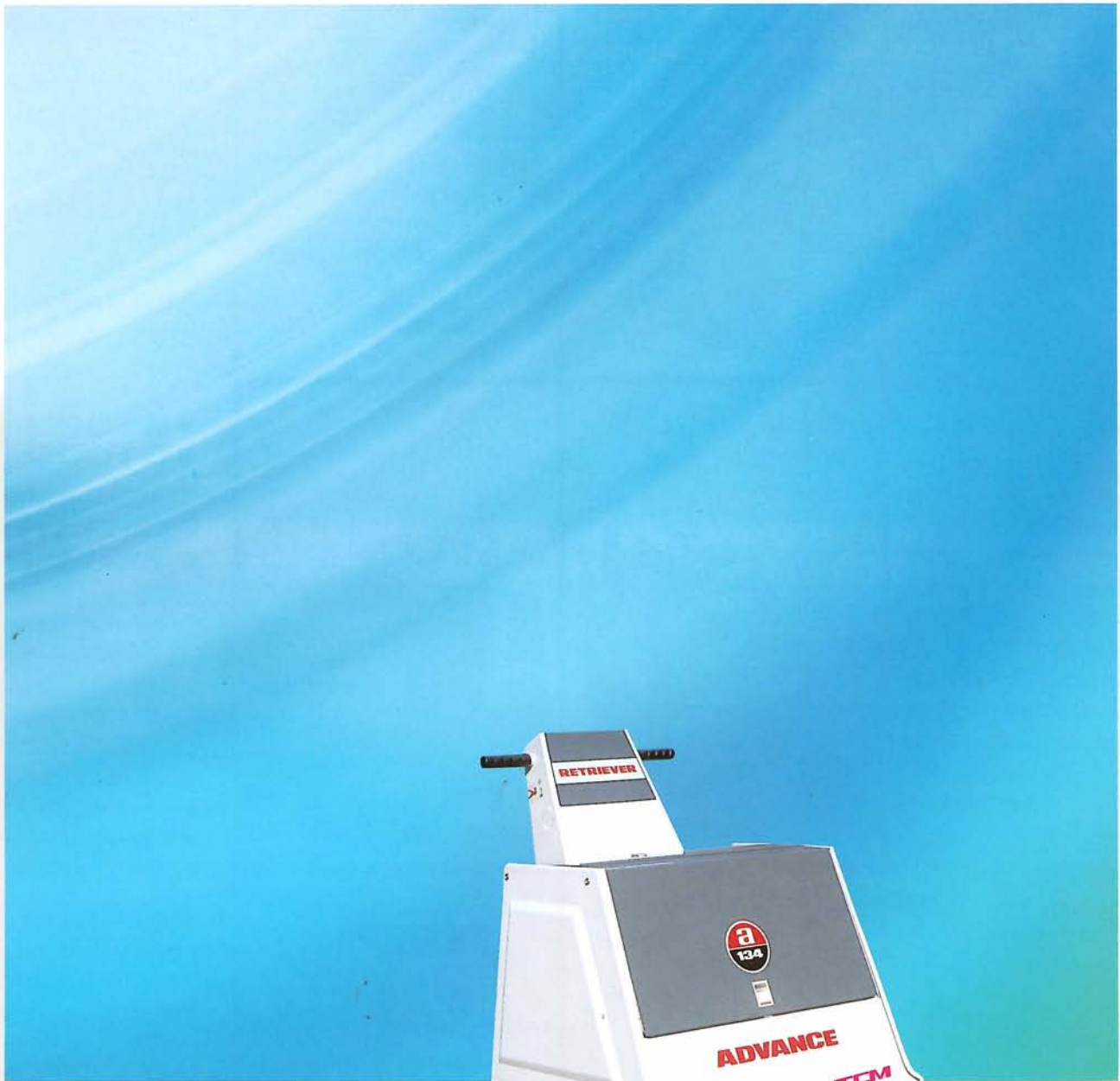


TCM



ADVANCE アドバンス清掃機



- ・スリーパー
- ・スクラバー

<http://www.keiyou.net/>

清掃作業の省力化、スピードアップに応える豊富な機種を用意しました

● スーパー

SWEEPERS

■ ミニローバー

(手動歩行式)

- 小回りのきくコンパクトタイプで、あらゆる場所でご使用いただけます。
- 操作は簡単。押して歩くだけで清掃は完了です。
- 大型ホイールが軽快な作業をお約束します。
- 長時間連続使用にも耐えます。
- 構造がシンプルで面倒なトラブルがありません。



■ 134B

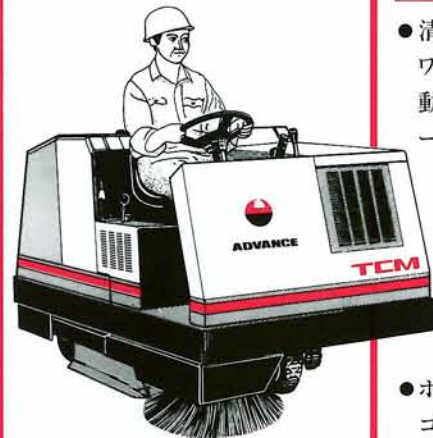
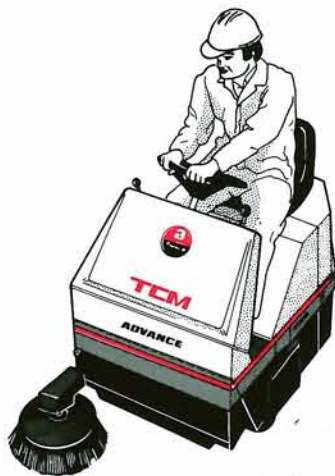
(自走歩行式)

- 清掃幅86cm、毎時2400㎡の清掃能力をもつ高性能小型スーパーです。
- 前進・後進が自由自在で、その場旋回はもちろん、狭い通路でも使用できます。
- ホッパーはポリエチレン製で軽量で、ゴミの廃棄も容易です。
- 床の汚れに応じて、ブラシ圧の調整が可能です。
- 軽量化により駆動部の故障が防げます。

■ 3600B

(バッテリー乗用式)

- コンパクトな乗用タイプで、旋回半径が110cmと小さく、狭い通路でも楽に作業ができます。
- バッテリー式ですから、排気ガス、騒音がなくクリーンな清掃作業が行えます。
- 走行は前進2段・後進1段で効率的な清掃能力を発揮します。
- ホッパーはオートダンプ方式で、運転席でゴミの廃棄が出来ます。
- サイドブラシの操作も運転席で行えます。



■ 5100G

■ 5100D (乗用式)

- 清掃幅131cm、毎時13000㎡のワイドな作業をこなす全油圧駆動の高級中型乗用式スーパーです。
- オーバーヘッドスロー式ですからホッパーの実質収容能力が大きく、ゴミの投棄回数が削減出来ます。また、回送中でもゴミを落しません。
- ホッパーは地上1.5mの高さにゴミを投入出来るハイダンプ式が標準仕様車です。

■ 5800B

■ 5800G

■ 5800D

(乗用式)

- 清掃能力17,000㎡/Hを持つ全油圧駆動の大型乗用スーパーです。
- オーバーヘッドスロー式ですからホッパーの実質収容能力が大きく、ゴミの投棄回数が削減出来ます。また、回送中でもゴミを落しません。
- ホッパーは地上1.5mの高さにゴミを投入出来るハイダンプ式が標準仕様車です。
- バッテリータイプは、1回の充電で約6時間連続稼働が可能です。



■ 6600D

(乗用式)

- 清掃能力20000㎡/Hを持つ、全油圧駆動の大型乗用スーパーです。
- オーバーヘッドスロー式ですからホッパーの実質収容能力が大きく、ゴミの投棄回数が削減出来ます。また、回送中でもゴミを落しません。
- ホッパーは地上1.5mの高さにゴミを投入出来るハイダンプ式が標準仕様車です。

● スクレーパー

SCRUBBERS

■ 17B/260BHD

(バッテリータイプパワーフロー自走式)

- 洗浄液の撒布、床面洗浄、汚水回収、拭き上げの一連作業を一回の走行で行ないます。
- 2個のスクレーパーブラシは、強力な接地圧で頑固な汚れを素早く洗浄します。(17Bのブラシは1個)
- 駆動は特許パワーフロー式(ブラシ回転力を利用して)前進・後進ともに無段変速です。(260BHD)
- 洗浄液タンク、回収液タンクとも傾けることも取外しも出来ますので、タンクの清掃が簡単です。



■ 240HD/285HD/385HD

(バッテリータイプ自走歩行式)

- 大型洗浄液タンクを備え給水手間が省けます。
- ホイールドライブ方式ですから、洗浄作業、移動が軽快です。
- その場旋回できる機能的な設計になっています。
- 重作業にマッチしたブラシ回転は工場のしつこい油汚れから、一般ビルフロアの洗浄まで広範囲な適応を可能にします。
- バッテリー駆動——高性能、長寿命の大形サイクルバッテリーを搭載していますので、作業中電源コードを必要とせず、電源のない所でも使用できます。1回の充電で約4時間の連続作業ができます。(200AHバッテリー搭載時)

■ 5015B

■ 5015G

(乗用式)

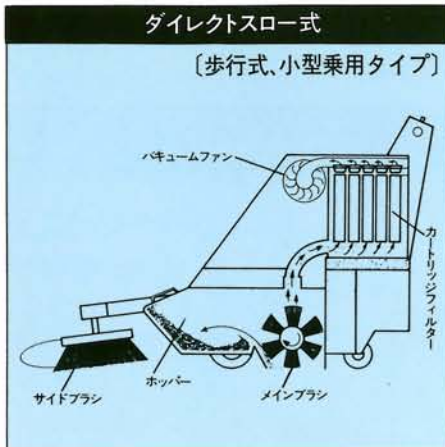
- 洗浄幅127cm、毎時7,800㎡の洗浄能力を持ち、工場・倉庫・流通センター・スポーツレジャー施設等の迅速な洗浄作業に最適です。
- 4個のディスクタイプ・スクレーパーブラシは頑固な汚れも強力に洗浄します。
- スーパーブラシを備えていますので、洗浄と同時に粗ゴミも回収します。
- 強力なバキューム装置と高性能なスクイージにより、汚水を完全に回収します。



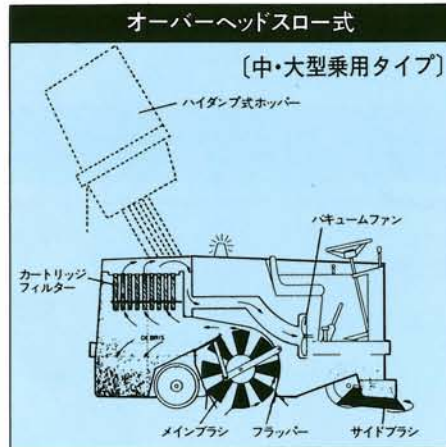
<http://www.keiyou.net/>

■ 清掃構造

● スーパー

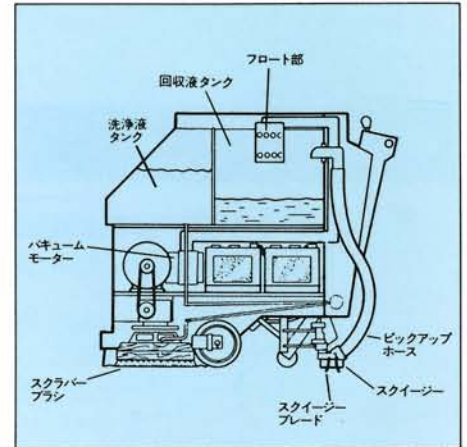


フィルターへの塵落しは、常時機械振動によるセルフクリーニング方式ですが、必要時にはフィルター・シェーカーを作動させて下さい。水溜りの所では、バキューム装置を一時しや断し作業が続行できます。中・大型車での広い場所での作業は、オーバーヘッドスロー式が、狭い場所での小型車の作業は、ダイレクトスロー式が作業効率を高めます。



サイドブラシとメインブラシによってゴミをホッパーに回収します。粉塵も確実に強力なバキュームで機内に回収しますので、拡散や浮遊の心配はありません。そして高性能フィルターが3ミクロンの微塵までもシャットアウトし、清浄な空気だけを排出します。

● スクラバー



洗浄液タンクから洗剤を撒布し、ディスクタイプのスクラバーブラシで床面洗浄を行ないます。そして汚れた洗浄液は、直ちに後部スクイジーから強力なバキュームで吸引し、回収液タンクに回収します。こうした洗浄液の散布・床面洗浄・汚水回収・拭き上げの一連の作業を一走行で行います。

■ 主要仕様一覧

☆オプションパーツ 床面の状況・作業条件に対応するため多種のブラシ(ワイヤー、ポリプロピレン、ナイロン等)とパーツ類を準備しています。

● スーパー

項目	機種	ミニスーパー	134B	3600B	5100G 5100D	5800B	5800G 5800D	6600D
清掃幅 (cm)		66	86	91	131	148		167
清掃能力 (m ² /H)		1,400	2,400	4,300	13,000	14,200	17,000	20,000
走行速度 (km/H)		歩行速度	2速2.4・4.0	0~5.0	0~13	0~13	0~16	0~17
フィルター(カートリッジ)		—	4 m ²	7.2 m ²	8 m ²	10.2 m ²		19 m ²
ホッパー容量 (ℓ)		48	56	85	283	425		707
動力・駆動方式		—	バッテリー 24V/92AH	バッテリー 24V/200AH	Gエンジン18PS Dエンジン15PS	バッテリー 36V/595AH	Gエンジン51PS Dエンジン26.5PS	Dエンジン60PS
寸法(L×W×H, cm)		94×67×94	127×79×100	170×94×135	229×132×152	229×150×168	253×154×132	300×183×226
重量 (kg)		38.5	166	445	1,111	1,628	1,356	2,965

● スクラバー

項目	機種	17B	260BHD	240HD	285HD	385HD	5015B	5015G
清掃幅 (cm)		43	66	60	71	97	127	
洗浄能力 (m ² /H)		1,250	1,700	2,160	2,800	3,700	7,800	
走行速度 (km/H)		0~3.5		0~3.6	0~4.2	0~4.2	0~13.0	0~15.0
洗浄液タンク (ℓ)		30	57	64	121	121	227	208
回収液タンク (ℓ)		30	57	76	110	110	189	
動力・駆動方式		バッテリー 24V/100AH	バッテリー 24V/200AH	バッテリー 24V/130AH	バッテリー 36V/200AH	バッテリー 36V/200AH	バッテリー 36V/475AH	Gエンジン水冷51.7PS
寸法(L×W×H, cm)		106×55×102	127×70×108	135×64×104	149×80×116	159×102×119	206×137×145	226×137×145
重量 (kg)		140	320	332	514	560	1,553	1,350

※この仕様は、性能向上のため予告なく変更することがあります。

TCM[®] 東洋運搬機株式会社

本社 / 〒550 大阪市西区京町堀1-15-10 ☎06(441)9141
営業部 / 〒105 東京都港区西新橋1-15-5 ☎03(3591)8460

製造元



ADVANCE MACHINE CO.

PLYMOUTH, MINN., U.S.A.

販売店

<http://www.keiyou.net/>