

AUTOMATIC GUIDED VEHICLES SYSTEM

TCM 無人フォークリフト AFRB30

先進のメカトロニクス技術と、豊富なノウハウを結集！
FA、FMSに対応した、最大荷重3トンの
ヘビーデューティ無人フォークリフト。

新製品



省力化のシンボル
TCM[®]
東洋運搬機

<http://www.keiyou.net/>

スピーディな運搬作業

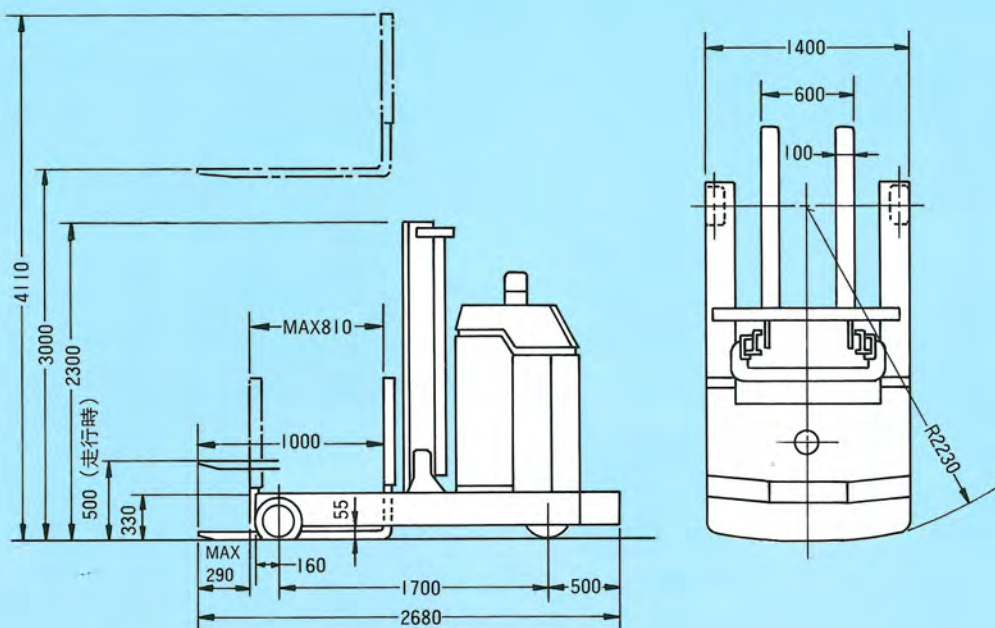
- 走行速度は、6 km/h(最大)。
- 旋回は、通常の旋回とスピンターンが可能。
- 電磁比例弁の採用で、高速でなめらかな荷役動作を実現。
- 走行と荷役の同時作業により、サイクルタイムを短縮。

システム変更にも柔軟に対応

- マイコン搭載により、車上のキーボードから直接プログラムの入力が可能。
- 専用の基本ソフトウェアにより、簡単なプログラムで運行制御が可能。
- 分散制御方式の採用により、フレキシビリティに富んだシステムの構築が可能。

優れたサービス性

- 液晶モニターにより、異常内容を表示。
- 当社有人フォークリフトとの部品共通化により、スピーディな部品供給が可能。



■ AFRB30 主な仕様

誘導方式	電磁誘導方式
駆動方式	後輪操舵駆動
最大荷重	3000kg
荷重中心	500mm
走行速度	100 m / min
揚 高	3000mm(標準)

車両重量	3800kg
全 長	2680mm
全 幅	1400mm
全 高	2300mm
走行モーター	48V-5 KW
バッテリー容量	48V-440AH/5 H

※この仕様は性能向上のため予告なく変更することがあります。

TCM[®] 東洋運搬機株式会社

● 本社/システム事業部(大阪営業部)

大阪市西区京町堀 1-15-10 ☎550 ☎06(441)9161

● システム事業部(東京営業部)

東京都港区西新橋 1-15-5 ☎105 ☎03(591)2605

カタログ名：無人フォークリフト AFRB30

販売店

<http://www.keiyou.net/>