

# TCM無人運搬システム



<http://www.keiyou.net/>

省力化のシンボル  
**TCM**  
東洋運搬機

# 抜群の安全性と操作性! 荷役運搬の省力化! 効率アップを実現した無人運搬システム。

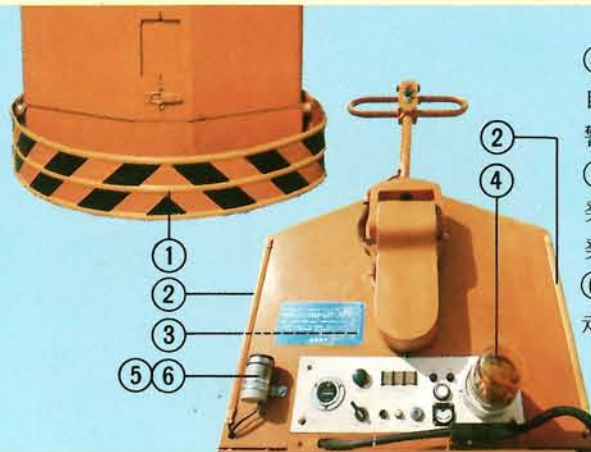
TCMの長年にわたる産業車両の高度な技術と豊富な経験をいかし開発された独創的な無人運搬システム。従来の固定設備を伴う高価格の設備ではなく、融通性のある低コストのシステムで、工場での生産ラインをはじめ、

倉庫内での荷役運搬の大幅な省力化と効率化を高めます。貴社の理想的な運搬システムづくりにぜひTCMが誇る無人運搬システムを導入下さい。

## ○安全装置

### ●緊急時非常停止装置

- ①安全バンパ  
自動運転中に、フロントバンパが障害物に接触すると瞬時に自動停止します。
- ②車上操作非常停止装置  
非常時には手を触れるだけで瞬時に車両を停止させることができます。
- ③停電時・脱線時非常停止装置



### ④自動運転警告灯

自動運転にセットすると回転灯が点滅し警告を発します。

### ⑤発進時警報装置

発進時にホーンを自動的に鳴らし警告を発します。

### ⑥自動走行警報装置

走行中にホーンが鳴り警告を発します。

## ○自動荷役可能

無人運搬車はパレット、スキッドでの積込み、積降しの完全無人化ができます。無人台車は自動移載装置を搭載して荷物の積込み、積降しまで完全自動化が可能です。無人けん引車は自動連結装置取付けも可能です。



## ○すえつけ工事が簡単

走行ルートに誘導線を敷設するだけでOK、現在の作業内容を大幅に変更することなしに簡単に導入できます。

## ○自動・手動の切り換えが簡単

ハンドルの切り換えによって自動走行が簡単に手動になります。

## ①追突防止装置

同一ルートを複数台走行する場合、追突しないよう常に一定間隔を保ちます。

## ②先入車優先装置

交差点合流点においては先入車が優先し、後続車は自動的に停止します。先入車通過後、後続車が再始動します。

## ③接近時警報装置

見通しの悪い区間に無人車が接近した場合、信号を発し警告します。

## ④カーブ分岐点警報装置

カーブ交差点通行の際は、必要に応じ、ホーンを鳴らしたり、方向指示灯を作動させたりして警告します。

## ⑤強制停止装置

すれちがいのできないような場所に人や一般車が進入すると無人車は自動的に停止し、完全に通過後再始動します。

## ⑥プログラム制御

任意の地点で、あらかじめ設定された、プログラムに従って、次の動作を行いません。

- a) コースの選択
- b) 自動停止
- c) 自動荷役
- d) 前後進切換

## ⑦呼び込み装置

制御板により車両を呼び込むと、稼働中の車両または待機中の車両が必要に応じて呼出せます。



## ⑧自動ドア開閉装置

車両が扉に近づくと自動的に開閉しますのでルートが工場等の内外や別棟なども有機的に結びつけられます。

## ⑨エレベーター自動乗降装置

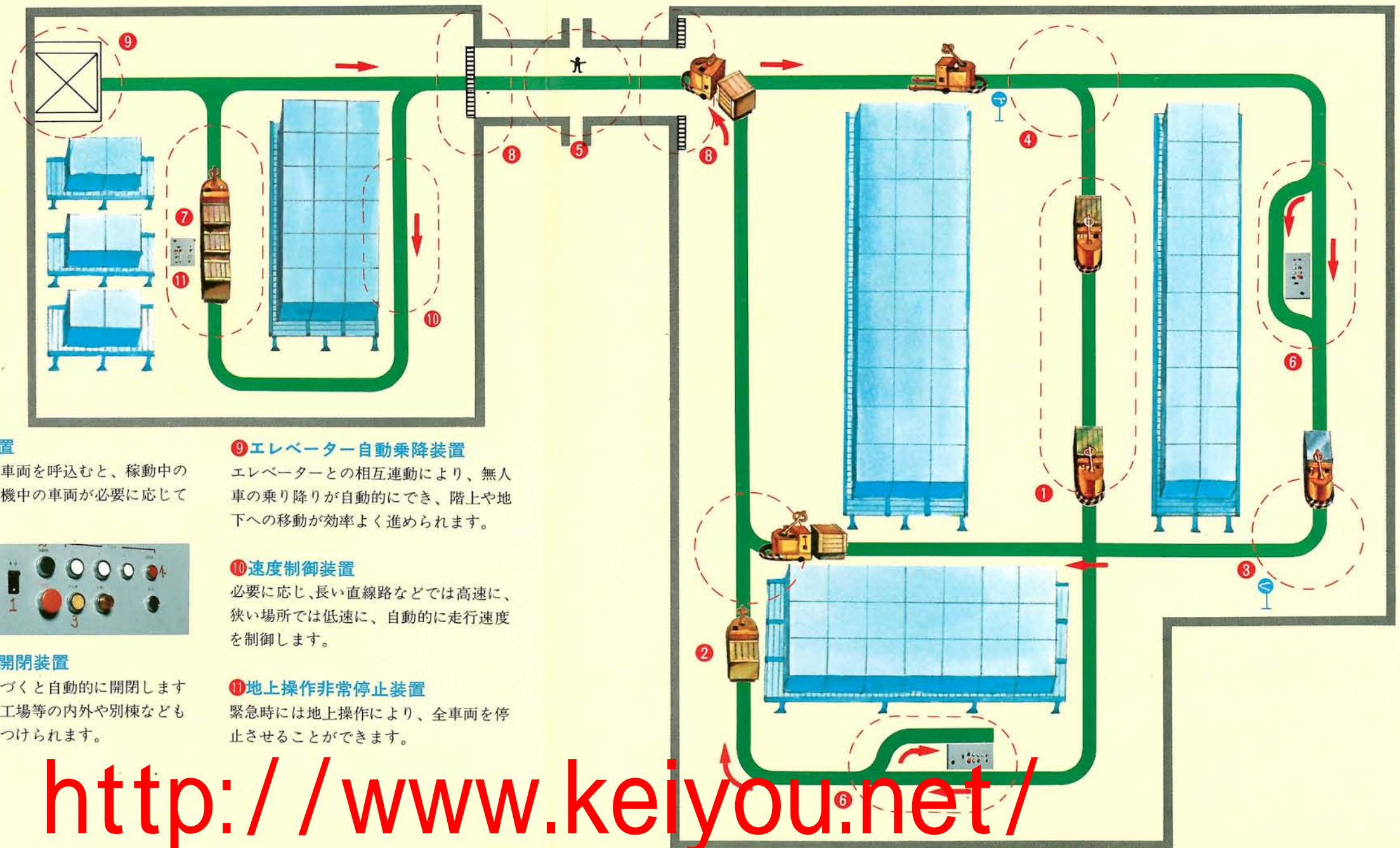
エレベーターとの相互連動により、無人車の乗り降りが自動的にでき、階上や地下への移動が効率よく進められます。

## ⑩速度制御装置

必要に応じ、長い直線路などでは高速に、狭い場所では低速に、自動的に走行速度を制御します。

## ⑪地上操作非常停止装置

緊急時には地上操作により、全車両を停止させることができます。

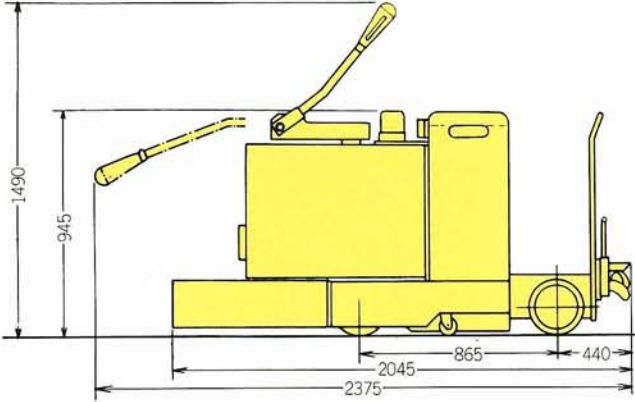


<http://www.keiyou.net/>

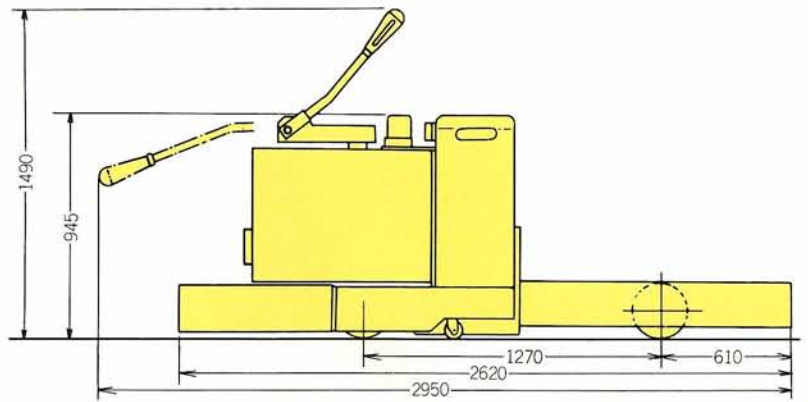
# TCM無人運搬システム (バッテリー式)

豊富な機種の中から、ご使用条件に合わせてお選びください。

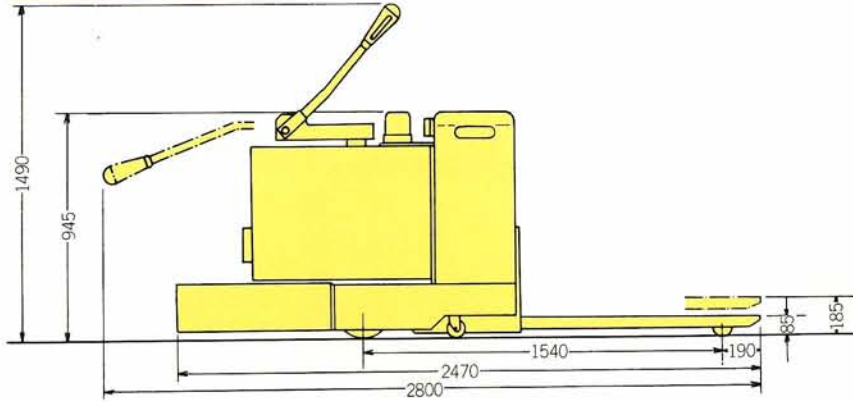
無人けん引車 (ATB20)



無人台車 (AWB10)



無人運搬車 (APT20)



形 式	標準けん引重量 (kg)	最大荷重 (kg)	特 別 仕 様			
			前後進	自動移動装置	自動荷役装置	自動連結装置
無人けん引車	ATB 10	1000				○
	ATB 20	2000				○
	ATB 40	4000				○
無人台車	AWB 5	500	○	○		
	AWB10	1000	○	○		
	AWB20	2000	○	○		
無人運搬車	AST 8	800	○		○	
	AST 20	2000	○		○	
	APT 8	800	○		○	
	APT 20	2000	○		○	

○印 可能

## TCM無人運搬車 APT20 標準仕様

●性能	最大荷重	2000kg	●重量	自重 (蓄電池重量を含む)	1060kg
	揚程	100mm		蓄電池重量	400kg
	上昇速度 (負荷/無負荷)	20/33mm/s	●走行用電動機	直流直巻電動機	24V   2kw (30分定格)
	走行速度 (負荷/無負荷)	3/5km/h	●荷役用電動機	直流直巻電動機	24V
	最小旋回半径 (手動運転・荷台上昇時)	2280mm	●換向用電動機	直流サーボ電動機	24V
	最小直角通路巾 ( " )	1600mm	●蓄電池	クラッド式	VCF-6 24V 402AH (5HR)
	直角旋回時の通路巾 ( " )	2580mm	●車輪	駆動輪	クッションタイヤ 10½×6×5-1
●寸法	全長	2470mm		後輪	ウレタンソリッドタイヤ 83mm×76mm-2
	全巾 (バンパ)	910mm	●油類の容量	ドライブユニット潤滑油	0.3ℓ
	全巾 (車体)	830mm		油圧装置	2.0ℓ
	全高 (手動時ハンドル最低位置)	945mm			
	全高 (自動走行時)	1490mm			
	荷台寸法 (巾×長×フォーク巾)	536×1065×175mm			
	最低地上高 (バンパ下部)	40mm			
	荷台高さ (最高/最低)	185/85mm			

■この仕様は性能向上のため予告なく変更することがあります。



全国に350カ所以上の指定サービス工場を配置し、日常の保守点検等サービス体制は万全です。

## TCM東洋運搬機

本 社 大阪市西区京町堀 1-15-10  
 〒550-006 (441) 9151 代表  
 販売事業本部 東京都港区西新橋 1-15-5  
 〒105-0035 (511) 8171 代表  
 工 場 電ヶ崎・滋賀  
 販 売 網 全国主要都市

<http://www.keiyou.net/>