

# TCM AUTOMATIC GUIDED VEHICLES SYSTEM

## TCM 無人サイドフォークリフト

ツイinstエア式  
ASB10

“縦にも横にも…自在走行”の画期的なツイinstエア式は大幅なスペースセービングが可能、さらにサイドフォークの装備でパレットや長尺物の直取りができます。TCMの無人搬送システムは、また一步前進しました。

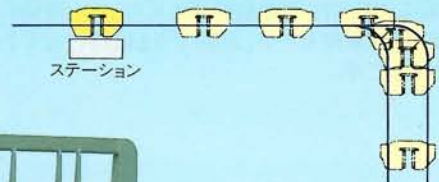
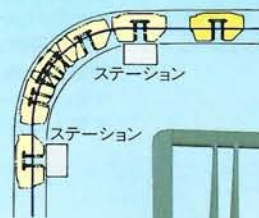
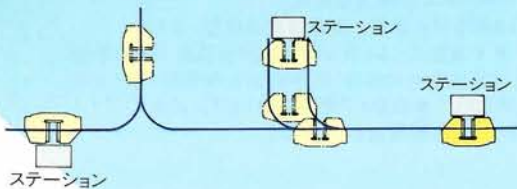
TCM無人サイドフォークリフトASB10は、無人搬送車としては他に例のないツイinstエア方式を採用。この方式は前輪・後輪に装備されたピックアップコイルがそれ

ぞれ独自に誘導線上の電磁波をキャッチして換向するため、前輪と後輪が常に同じ軌跡を描きます。また旋回時には前進でも後進でも外側が張り出すことはありません。

カニの横ばい状態で横行できるため通常のステーション設定に加え、横行後のステーション設定が可能です。

車体の取れん距離が短かくてすため、旋回直後のステーション設定が可能です。

長尺物運搬などの場合、車両は下図のような軌跡を描きラバース運行も可能です。



●従来の無人運搬車は、積み卸しの高さが固定されているため床面からの荷物の直取りが不可能でしたが、ASB10はサイドフォークを採用しているためパレットや長尺物の直取り、直置き、立体積みが可能となり、さらに荷台での積み卸しもできます。

●電磁誘導式でPC(プログラムブル・コントローラ)により運行を制御しますが、手動にも切換えができるので幅広い作業が可能です。



省力化のシンボル  
**TCM**<sup>®</sup>  
東洋運搬機

<http://www.keiyou.net/>

### 電磁誘導式による駆動機構

従来の電磁誘導方式に改良が加えられ、直進・横行の切換が地上のコンピュータ制御によって可能になりました。車両の前後にある換向輪に装備されたピックアップコイルがそれぞれ独自に誘導線上の電磁波をキャッチし走行します。



### 24時間連続作業も可能

——FA化の足がかりに無人サイドフォークリフト

TCM無人運搬車は、高性能、耐久性抜群、大容量バッテリーの搭載などで24時間連続作業も可能。フル稼動によって設備投資の回収期間をグンと短縮できる経済性にすぐれた無人搬送システムです。

### 高度なPCやCPUなど信頼性の高いTCMのモトロニクスを駆使——搬送ニーズに対応する代表的な運行パターン

- ①地上呼び込みタイプ——各ステーションに無人車の呼び込み操作盤を設置し、無人車に作業してほしい時、任意のセクションまで自由に呼び込み、所定の作業を行ってホームステーションへ帰って行きます。
- ②地上呼び込み/行先指定タイプ——あらかじめ無人車の運行経路をコンピュータに記憶させることにより、各ステーションから無人車を呼び込み無人車は作業完了次第、次の工程へ走行して行きます。
- ③FROM/TO指令タイプ——地上制御盤に無人車の運行パターンをプログラムすることにより、任意のどのステーションからどのステーションへ行って何をするか、その都度FROM/TO指令を無人車に与え運行させることもできます。
- ④完全プログラム運行タイプ——地上制御盤に無人車の運行順路をプログラムすることによって決められた運行順路をたどり、途中の各ステーションで決められた作業を行います。

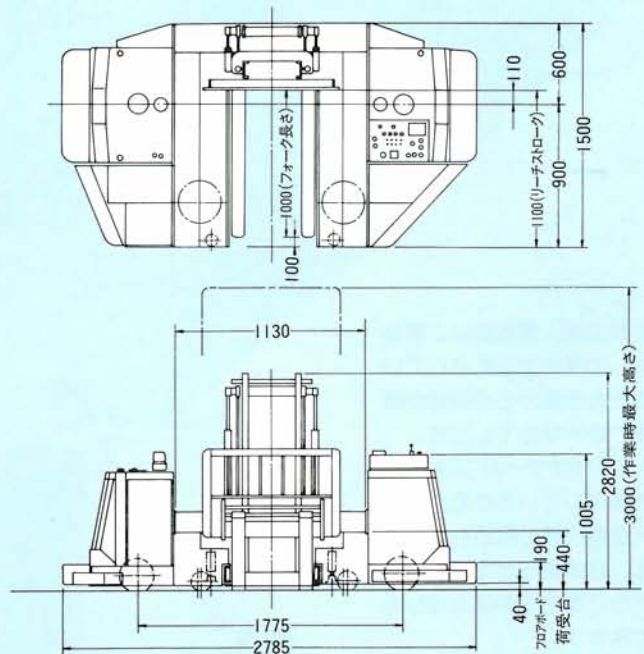
### 念には念をいれた安全機構

無人サイドフォークリフトの自動走行に際し、次の安全機構が常に作動し運行中の事故を防止します。

- 安全バンパーによる非常停止装置
- 道路交通信号システム
- 異常警報装置
- 光電管式による前方障害物検知装置、複数台追突防止制御
- 走行時注意喚起装置(黄色回転灯、警報器、ボイスプロセッサ、カーステレオなど)
- 自動ドア開閉制御(オプション)
- 無人車運行状態の自己診断機能(オプション)

ASB10 主な仕様		
性能および重量	最大荷重	600kg
	最大揚高	2300mm
	走行速度	自動・前後進 3.6km/h
		手動・減速時 1.0km/h
	停止精度	±20mm
	リーチ量	1100mm
寸法	自重	2000kg
	全長	2785mm
	全幅	1500mm
その他	全高	2820mm
	蓄電池形式	クラッド式鉛蓄電池
	電圧・容量	24V-520AH/5H
	車輪	駆動換向輪 クッションタイヤ1-102/1×6×5
		換向輪 クッションタイヤ1-102/1×6×5
	キャスト輪	2-6×2(ダブル)

注. この図面仕様は、パレット荷役時の場合のパレット寸法は1m×1m。また、この仕様の他にお客様のニーズに沿った仕様車を設計・製作できます。



## TCM<sup>®</sup> 東洋運搬機株式会社

- 本社  
大阪市西区京町堀1-15-10 ☎550 ☎06(441)9151 代表
- 東京支社  
東京都港区西新橋1-15-5 ☎03(59)8171 代表  
カタログNo.CF-ASBSAJ(無人サイドフォーク)

販売店

<http://www.keiyou.net/>