

TCM AUTOMATIC GUIDED VEHICLES SYSTEM

TCM 無人台車

低床式

500kg～2000kg積

駆動ローラコンベア
移載装置付

AWB5
AWB10
AWB20

駆動ローラコンベアなど運ぶ物に合った移載装置の採用と最適な運行パターンの設定がシステム効率を一段と高めます。

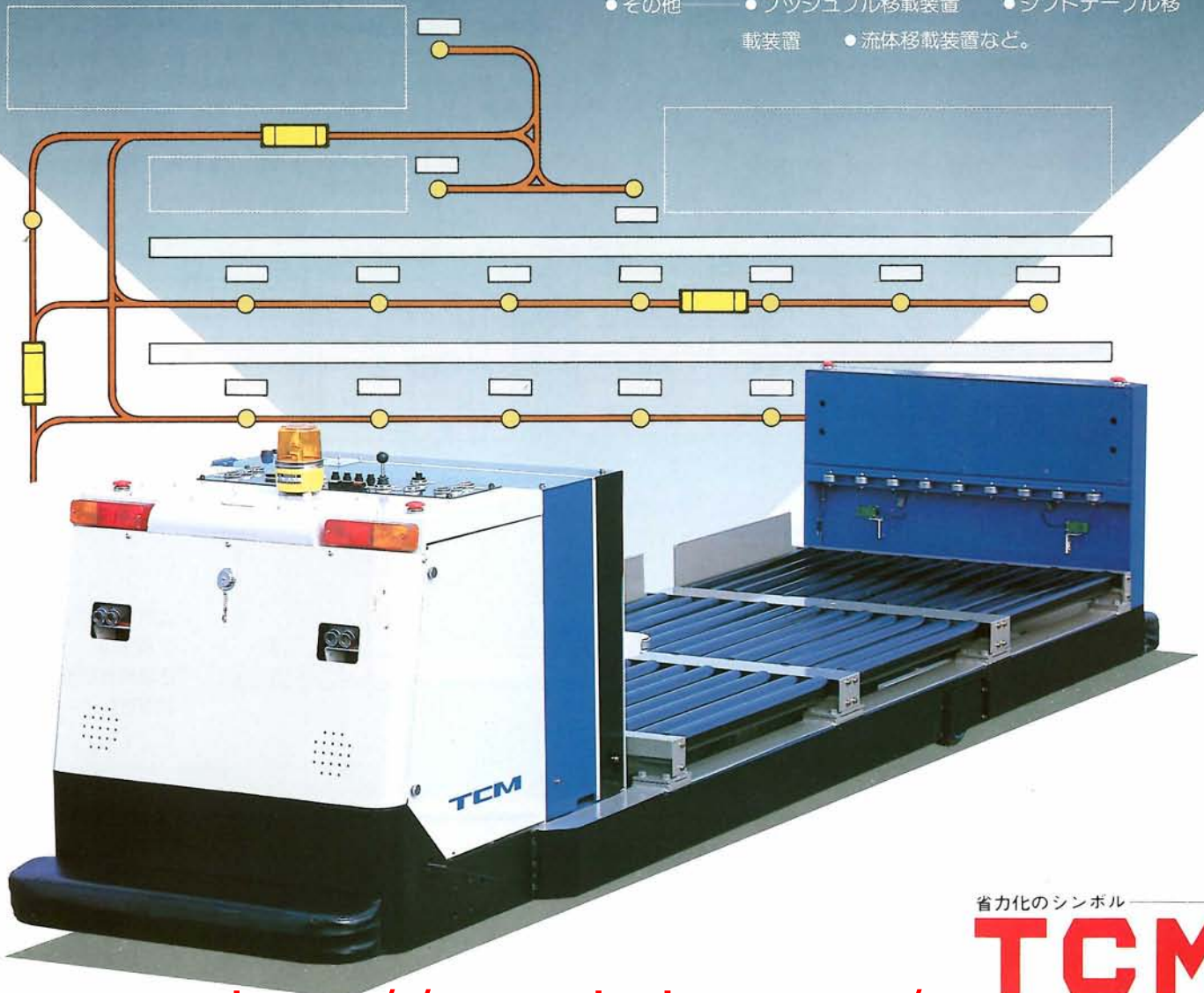
TCMは前工程・後工程の物流機器を含め、物流をトータルにとらえ、システム効率を高める定評ある無人搬送システムを提供しています。また、システム効率を向上するためには自動移載装置の選択が大きな決め手でもあり、すでに多くの実績をもつTCMの優れた技術とノウハウで豊富な移載装置を各種開発。自動移載——発進——前後進切換と高度な複合動作も容易に実現できる最適システムで、物流合理化に大きく貢献します。

TCMは条件に合った移載装置を
ニーズに応じて各種設計・製作できます。

●駆動ローラコンベア移載装置

無人運搬車の荷台と、ステーションでの地上荷受台に駆動コンベアが装備され、ステーションで停止すると両者のコンベアが同調し作動。ユニットロードパレットなどを移載します。部品や材料を生産ラインに搬送したり製品の運搬、空パレットの回収などに適します。

- その他——
- プッシュプル移載装置
- シフトテーブル移載装置
- 流体移載装置など。

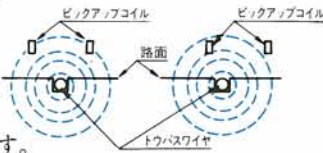


<http://www.keiyou.net/>

省力化のシンボル
TCM[®]
東洋運搬機

電磁誘導式による駆動機構

床面に埋設されたトウパスワイヤに流れている低周波電流の発生する電波を無人運搬車に装備された2個のピックアップコイルがキャッチし、自動走行します。このコイルに生じる電圧の差を増幅して、ステアリング機構を作動させます。



24時間連続作業も可能

—— FA化の足がかりにAWBシリーズ

TCM無人台車は、高性能、耐久性抜群、大容量バッテリーの搭載などで24時間連続作業も可能。フル稼動によって設備投資の回収期間をグンと短縮できる経済性にすぐれた無人搬送システムです。

念には念をいれた安全機構

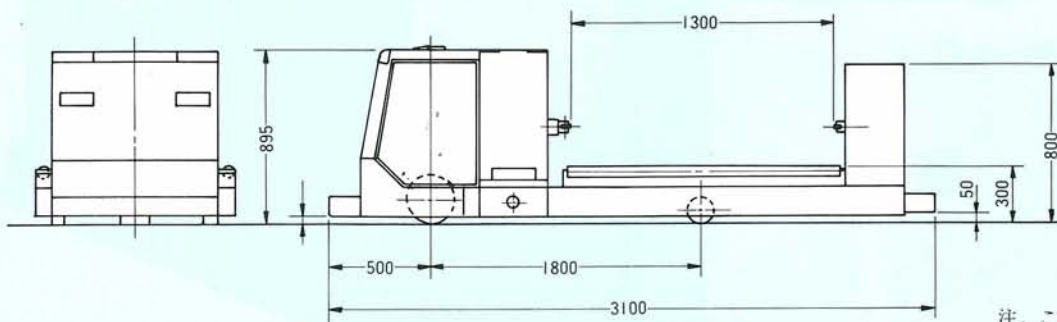
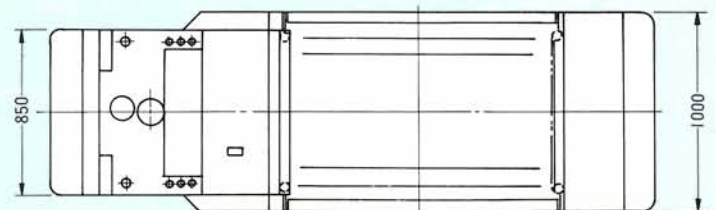
無人台車の自動走行に際し、次の安全機構が常に作動し走行中の事故を防止します。

- 安全バンパーによる非常停止装置 ●道路交通信号システム
- 異常警報装置 ●光電管式による前方障害物検知装置、複数台数衝突防止制御 ●走行時注意喚起装置(黄色回転灯、警報器、ボイスプロセッサ、カーステレオなど) ●自動ドア開閉制御(オプション)
- 無人車運行状態の自己診断機能(オプション)

高度なPCやCPUなど信頼性の高いTCMのメカトロニクスを駆使——搬送ニーズに対応する代表的な運行パターン

- ①地上呼び込みタイプ——各ステーションに無人車の呼び込み操作盤を設置し、無人車に作業してほしい時、任意のセクションまで自由に呼び込み、所定の作業を行ってホームステーションへ帰って行きます。
用途：生産ラインで組立用部品や半製品を要求する場合とか完成品の搬送作業の無人化に有効です。
- ②地上呼び込み/行先指定タイプ——あらかじめ無人車の運行経路をコンピュータに記憶させることにより、各ステーションから無人車を呼び込み無人車は作業完了次第、次の工程へ走行して行きます。
用途：複数の生産工程間を半製品が移動し、製品が順次完成して行くような生産ラインでは、このパターンが有効です。
- ③FROM/TO指令タイプ——地上制御盤に無人車の運行パターンをプログラムすることにより、任意のどのステーションからどのステーションへ行って何をするか、その都度FROM/TO指令を無人車に与え運行させることもできます。
用途：一定の待機ステーションを持たず無人車がどこにいてもランダムに相互間搬送が可能。工程が1~4など複数であってもその時の状況に応じて運行を自由に選択設定できるフレキシブルな運行方法です。
- ④完全プログラム運行タイプ——地上制御盤に無人車の運行順路をプログラムすることによって決められた運行順路をたどり、途中の各ステーションで決められた作業を行います。
用途：どんな複雑な走行ルートであっても間違えずにプログラム通り運行します。タイマーと連動させることによりダイヤグラム運行も可能。FA計画の実現を可能にするパターンです。

	AWB5	AWB10	AWB20
最大荷重 kg	500	1000	2000
走行速度 km/h	3.6	3.6	3.6
走行性能	前後進	前後進	前後進
車体重量 kg	900	1200	1300
バッテリー V-AH/H	24-390/5	24-390/5	24-390/5



これら標準仕様の他に、お客様のニーズに沿った仕様車を設計・製作し、お届けいたします。

注：この図面寸法はAWB10を示します。