

TCM AUTOMATIC GUIDED VEHICLES SYSTEM

エコー

TCM キャリコン[®]

無人搬送システム

AWB3-P(PF)	300kg積
AWB5-P(PF)	500kg積
AWB8-P(PF)	800kg積

小さなボディに“知能”を満載した
無人運搬車キャリコンが光学誘導と電磁
誘導の両方式の長所を持って新登場。

- コースに敷設したアルミ箔などの反射体を誘導路線として走行する、光学誘導式無人搬送システム。
- 前進走行（PFタイプ）はもとより、前後進走行（Pタイプ）ができます。完ぺきな合流制御、ブロッキング制御が可能。
- 地上制御盤と無人車間の通信方法も、光伝送、誘導無線、空間波無線と幅広く、それぞれの物流パターンに合わせて選択も自在。
- 運行制御は、電磁誘導式と同様の本格派——車上行先設定タイプ、地上集中制御タイプ、HOST CPUによるオンライン運行タイプとあらゆるシステム設計が可能。
- 運ぶ物の形状、重量に応じ、最適のモデル、最適の車体寸法を選べるワイドなシリーズを選定。
- 運用効率をより高めるための移載装置も万全——プッシュプル移載、駆動コンベヤ移載、リフトアップテーブル移載装置など豊富に用意。

新製品



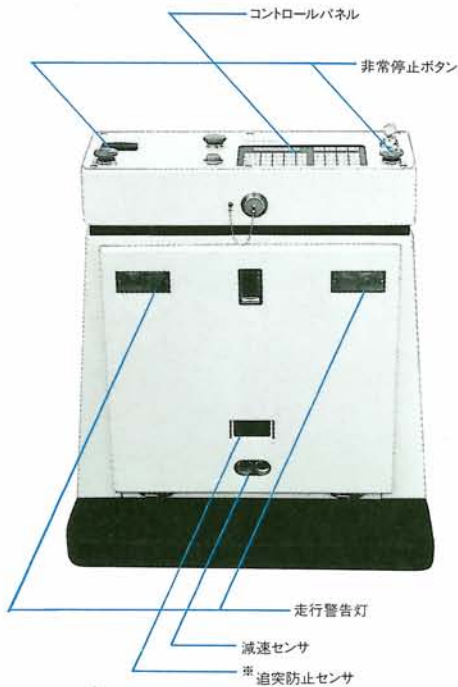
省力化のシンボル

TCM[®]

東洋運搬機

<http://www.keiyou.net/>

光学誘導式



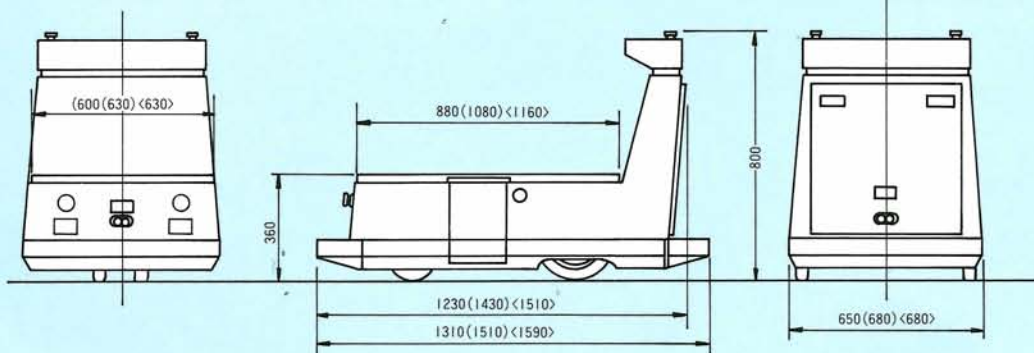
主な仕様

		AWB3-PF	AWB3-P	AWB5-PF	AWB5-P	AWB8-PF	AWB8-P
最大積載荷重kg		300	300	500	500	800	800
走行パターン		前進	前後進	前進	前後進	前進	前後進
走行速度	1速 km/h	0.6		0.6		0.6	
	2速 km/h	1.2		1.2		1.2	
	3速 km/h	2.4		2.4		2.4	
	4速 km/h	3.6		3.6		3.0	
車体寸法	全長 mm	1230	1310	1430	1510	1510	1590
	全巾 mm	650		680		680	
	全高 mm	800		800		800	

		AWB3-PF	AWB3-P	AWB5-PF	AWB5-P	AWB8-PF	AWB8-P
荷台寸法	長さ mm	880		1080		1160	
	巾 mm	600		630		630	
	高さ mm	360		360		360	
重量 kg		200	210	300	310	360	370
走行用電動機		24V-0.4kw		24V-0.65kw		24V-0.65kw	
バッテリー		24V-65AH		24V-120AH		24V-160AH	
運行制御		マイクロコンピュータ キーボード(40キー)					

(注) 車体寸法、荷台寸法はMax. 全長1780mm、全巾1280mmの範囲内で任意に選択出来ます。(ピッチは全長、全巾とも100mm)

※この仕様は性能向上のため予告なく変更することがあります。



()内はAWB5 P(PF)
 < >内はAWB8 P(PF)

本機導入に当たっては次の点にご留意下さい——本機は屋内専用車です。屋外走行には電磁誘導式をご利用下さい。またテープに水滴が付着したり冠水したりする走行路面では、使用できません。テープの汚れが激しい走行路面では、磁気テープ誘導式又は電磁誘導式をご利用下さい。

TCM[®] 東洋運搬機株式会社

販売店

●本社
 大阪市西区京町堀1-15-10 ☎550 ☎06(441)9151代表
 ●東京支社
 東京都港区西新橋1-15-5 ☎106 ☎03(59)81711代表
 カタログNO. AWB3P(PF)

<http://www.keiyou.net/>