

# TCM FORK LIFT ATTACHMENT

# ロードグラブ

FVG10

～FD40



作業効率の高いビューストフォーク

**プラス**

作業範囲を広げるアタッチメント



●写真はFG20  
(高マストはオプションです)

## 横からつかみ上げパレットレス作業でグンと効率アップ!

TCMロードグラブ・アタッチメントは、原綿や原麻、箱物、袋物などを両側からしっかりととらえて持ち上げ、安全・確実に荷役運搬します。積み込み、積卸し、ハイ付けもオペレータ1人でOK。しかもパレットレス作業ができますから、サイクルタイムの短縮と積み込みスペースの有効利用や、コストの低減にも役立ちます。つかみ範囲は標準形と広範囲形の2種類(1t～3t系)あります。またアームの形式も数種類用意、ゴム付のものなど(オプション)があり、扱ひ物によって荷役に適したタイプをお選びいただけます。

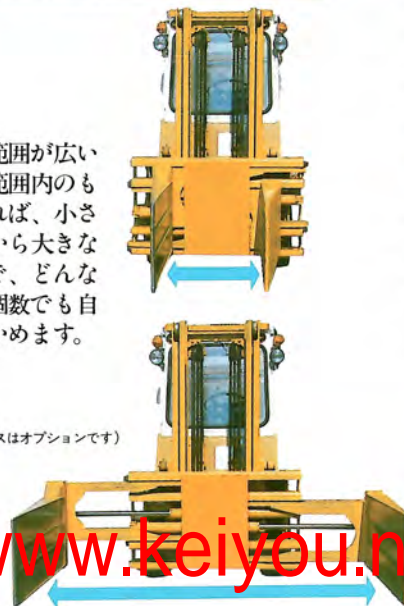
### ●広視界で安全作業と高効率を発揮

グンと視界を広げ、安全性をより高めたビューストフォークですから、作業・走行時にも前方視野は広範囲で、作業用途の広いロードグラブと相まって、作業効率をさらに高めます。

### ●広いつかみ範囲

つかみ範囲が広いので、範囲内のものであれば、小さなものから大きなものまで、どんな寸法、個数でも自由につかめます。

(前面ガラスはオプションです)



### ●アームは別動タイプ

左右のアームは単独に作動できるため、扱ひ物と車両が多少ずれていても、車体を切りかえしをすることなく、アームの作動で容易につかむことができます。

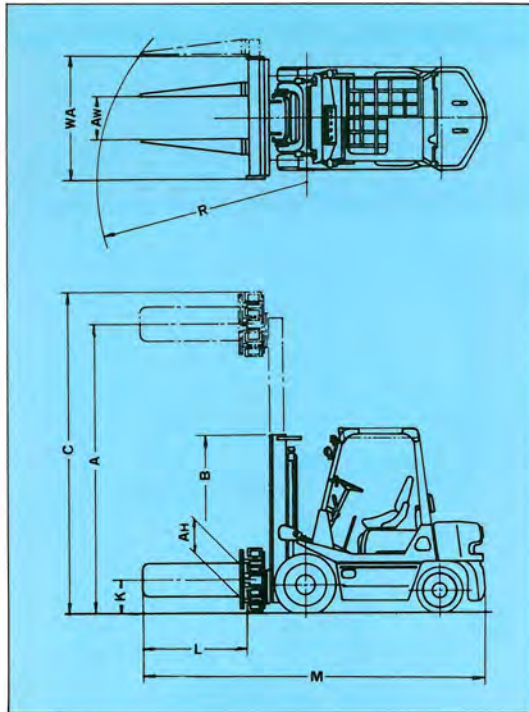
### ●頑丈でロスの少ない機構

スライド機構は、枠・ローラ式の採用(実用新案申請中)で耐久性が飛躍的に向上し摺動抵抗が小さく、省エネアタッチメントです。また、ローラ式ですから、枠にグリスを塗布する必要がないため扱ひ物を汚すことはありません。

省力化のシンボル

**TCM**<sup>®</sup>  
東洋運搬機

<http://www.keiyou.net/>



#### ●つかみ範囲(アーム内側間隔AW)

| 機種          | 形式 | 標準形               | 広範囲形              |
|-------------|----|-------------------|-------------------|
| FVG10~FVD18 |    | (LG123)500~1800mm | (LG133)600~1900mm |
| FG20~FD25   |    | (LG2A4)500~2000mm | (LG2E4)600~2100mm |
| FVG28~FVD30 |    | (LG313)500~2100mm | (LG323)600~2200mm |
| FD35~FD40   |    | (LG352)600~2200mm |                   |

#### ●アームの種類及び寸法(アーム長さL×幅AH)

(単位はmm)

| 機種(寸法)                | アーム形式           |                     |                      |                      |                 |                 |                 |                 |
|-----------------------|-----------------|---------------------|----------------------|----------------------|-----------------|-----------------|-----------------|-----------------|
|                       | A               | B                   | C                    | D                    | G               | H               | I               | J               |
| FVG10~FVD18<br>(L×AH) | 標準<br>950×400   | ゴム有り<br>950<br>×400 | ゴム無し<br>1050<br>×400 | ゴム有り<br>1050<br>×400 |                 |                 |                 |                 |
| FG20~FD25<br>(L×AH)   | 標準④<br>1150×400 | 標準③<br>1150×400     | 標準⑥<br>1150×500      | 標準④<br>1150×500      | 標準⑤<br>1250×400 | 標準⑦<br>1250×400 | 標準⑥<br>1250×500 | 標準⑧<br>1250×500 |
| FVG28~FVD30<br>(L×AH) | 標準<br>1140×400  | 1140<br>×400        | 1140<br>×500         | 1140<br>×500         | 1240<br>×400    | 1240<br>×400    | 1240<br>×500    | 1240<br>×500    |
| FD35~FD40<br>(L×AH)   | 標準<br>1350×650  | 1350<br>×650        | 1350<br>×800         | 1350<br>×800         | 1250<br>×650    | 1250<br>×650    | 1250<br>×800    | 1250<br>×800    |

●標準アーム以外にも、オプションで多数用意しています。

| 項目                    | 機種              | 機種                   |                            |                            |                      | FG20N2 / FD20Z2<br>(FG20N12) / (FD20Z12) |               | FG23N2 / FD23Z2<br>(FG23N12) / (FD23Z12) |               | FG25N2 / FD25Z2<br>(FG25N12) / (FD25Z12) |  |                       |  |                       |  |
|-----------------------|-----------------|----------------------|----------------------------|----------------------------|----------------------|--|---------------|--|---------------|--|--|-----------------------|--|-----------------------|--|
|                       |                 | FVG10N15<br>FVD10Z15 | FVG14N15<br>FVD14Z15       | FVG15N15<br>FVD15Z15       | FVG18N15<br>FVD18Z15 | ※3800 ◎3900                              | ※3830 ◎3930   | ※3860 ◎3960                              |               |  |  |                       |  |                       |  |
| 荷重中心                  | mm              | 500                  |                            |                            |                      | 500                                      |               |  |               |  |  |                       |  |                       |  |
| アタッチメント幅              | mm              | WA                   | 1050                       |                            |                      |  | 1250          |  |               |  |  |                       |  |                       |  |
| アーム最低高さ               | mm              | K                    | 275                        |                            |                      |  | 75            |  |               |  |  |                       |  |                       |  |
| アーム寸法(長さ×幅)           | mm              | L×AH                 | 950×400                    |                            |                      |  | ※1150×400-500 |  | ◎1250×400-500 |  |  |                       |  |                       |  |
| 全長                    | mm              | M                    | 3235                       | 3265                       | 3300                 | 3340                                     | ※3800 ◎3900   | ※3830 ◎3930                              | ※3860 ◎3960   |  |  |                       |  |                       |  |
| 前側旋回半径<br>(シングルタイヤ付時) | mm              | R                    | (LG123)2170<br>(LG133)2220 | (LG123)2180<br>(LG133)2210 |                      |  |               | (LG2A4)※2510 ◎2590<br>(LG2E4)※2550 ◎2620 |               |  |  |                       |  |                       |  |
| フリーリフト量               | mm              |                      | 270                        |                            |                      |  | 365(アーム下面)    |  |               |  |  |                       |  |                       |  |
| マスト形式VM300            | 揚高              | mm                   | A                          |                            |                      |  | 3035          |  |               |  |  |                       |  |                       |  |
|                       | 最大荷重(シングルタイヤ付時) | kg                   | 700                        | 1050                       | 1200                 | 1300                                     | 1550          | 1750                                     | 2000          |  |  |                       |  |                       |  |
|                       | 全高              | mm                   | マスト高さ                      | B                          |                      |  |               | 1995                                     |               |  |  |                       |  |                       |  |
|                       |                 | mm                   | 最大揚高時                      | C                          |                      |  |               | 3595                                     |               |  |  |                       |  |                       |  |
| アタッチメント付重量(FVG/FVD)   | kg              | 2520/2570            |                            | 2860/2910                  |                      | 3010/3060                                |               | 3200/3250                                |               | 3830(3800)/3920(3850)                    |  | 4010(3980)/4100(4030) |  | 4200(4170)/4290(4220) |  |

| 項目                    | 機種              | 機種                 |                            | 機種        |                  | 機種                |                   | 機種                |  |  |  |  |
|-----------------------|-----------------|--------------------|----------------------------|-----------|------------------|-------------------|-------------------|-------------------|--|--|--|--|
|                       |                 | FVG28N7<br>FVD28Z7 | FVG30N7<br>FVD30Z7         | FD35Z6    | FD38Z6           | FD40Z6            |                   |                   |  |  |  |  |
| 荷重中心                  | mm              | 500                |                            |           |                  | 600               |                   |                   |  |  |  |  |
| アタッチメント幅              | mm              | WA                 | 1350                       |           |                  |                   | 1350              |                   |  |  |  |  |
| アーム最低高さ               | mm              | K                  | 275                        |           |                  |                   | 75                |                   |  |  |  |  |
| アーム寸法(長さ×幅)           | mm              | L×AH               | 1140×400                   |           |                  |                   | 1350×650          |                   |  |  |  |  |
| 全長                    | mm              | M                  | 3955                       | 4000      | 4700             | 4730              |                   |                   |  |  |  |  |
| 前側旋回半径<br>(シングルタイヤ付時) | mm              | R                  | (LG313)2600<br>(LG323)2630 |           | 2960(アーム長さ1350時) |                   |                   |                   |  |  |  |  |
| フリーリフト量               | mm              | 300                |                            |           |                  | 325(アーム下面)        |                   |                   |  |  |  |  |
| マスト形式VM300            | 揚高              | mm                 | A                          |           |                  |                   | 3025              |                   |  |  |  |  |
|                       | 最大荷重(シングルタイヤ付時) | kg                 | 2150                       | 2250      | 2600             | 2850              | 3100              |                   |  |  |  |  |
|                       | 全高              | mm                 | マスト高さ                      | B         |                  |                   |                   | 2210              |  |  |  |  |
|                       |                 | mm                 | 最大揚高時                      | C         |                  |                   |                   | 3785              |  |  |  |  |
| アタッチメント付重量(FVG/FVD)   | kg              | 4610/4700          |                            | 4790/4880 |                  | クランチ6800 トルコン6860 | クランチ6910 トルコン6970 | クランチ7120 トルコン7180 |  |  |  |  |

●※印はアームシリーズNo.  
49、13、50、14  
◎印はアームシリーズNo.  
53、17、54、18

注. この仕様は性能向上のため予告なく変更することがあります。重量はシングルタイヤ付、標準形アーム付の場合。( )内は小型特殊仕様車です。バッテリー式車もあります。

## TCM 東洋運搬機株式会社

本社 大阪市西区京町堀1-15-10  
〒550 ☎06(441)9151 代表  
東京支社 東京都港区西新橋1-15-5  
〒105 ☎03(591)8171 代表

販売店

<http://www.keiyou.net/>

### 回転装置脱着タイプ(B形)

高荷重タイプのA形回転クランプは、回転装置とリフトブラケットが一体形になっていますが、B形回転クランプは、回転装置をフィンガバーに引掛けるタイプです。脱着の必要がある作業現場には、簡易脱着ができる、B形が最適です。

[回転装置脱着タイプ(1t系~3t系B形)は、オプション扱いです]



●写真は高マスト付スイング形(B形)回転クランプ付FVG25

### ■回転装置脱着タイプ(B形)スイング形回転クランプ付仕様

| 項目              | 機種         | スイング形  |  |  |  |   |   |   |  |  |      |
|-----------------|------------|--|--|--|--|---|---|---|--|--|------|
|                 |            | FVG10 <sub>N15</sub><br>FVD10 <sub>Z15</sub> | FVG14 <sub>N15</sub><br>FVD14 <sub>Z15</sub> | FVG15 <sub>N15</sub><br>FVD15 <sub>Z15</sub> | FVG18 <sub>N15</sub><br>FVD18 <sub>Z15</sub> | FVG20 <sub>N1</sub><br>(N11)<br>FVD20 <sub>Z1</sub> | FVG23 <sub>N1</sub><br>(N11)<br>FVD23 <sub>Z1</sub> | FVG25 <sub>N1</sub><br>(N11)<br>FVD25 <sub>Z1</sub> | FVG28 <sub>N7</sub><br>FVD28 <sub>Z7</sub> | FVG30 <sub>N7</sub><br>FVD30 <sub>Z7</sub> |      |
| アタッチメント形式       |            | PR106-B                                      |  |  | PR243-B                                      |   |   | PR343-B   |  |  |      |
| 荷重中心            | mm         | 600  |  |  | 650  |   |   | 870   |  |  |      |
| アタッチメント幅        | mm         | 650  |  |  | 830  |   |   | 870   |  |  |      |
| アーム間隔           | mm         | 245~1230                                     |  |  | 240~1330                                     |   |   |   |  |  |      |
| クランプ扱物径         | mm         | T~S<br>270~1200                              |  |  | 300~1300                                     |   |   |   |  |  |      |
| クランプ押え枠幅        | mm         | 650  |  |  | 830  |   |   |   |  |  |      |
| クランプ回転速度(左右連続各) | rpm        | 8  |  |  | 9  |   |   |   |  |  |      |
| 全長              | mm         | M  | 3305   | 3335   | 3370   | 3410  | 3715  | 3745  | 3775                                       | 3890                                       | 3930 |
| 前側旋回半径          | mm         | R  | 1940   | 1950   |  | 2220  |   |   | 2210                                       |  |      |
| フリーリフト量(縦づかみ状態) | mm         |  | 270  |  |  | 260   |   |   |  |  |      |
| マスト形式別仕様        | VM300の場合   | 掲高   | A  |  |  |   |   |   |  |  |      |
|                 |            | 最大荷重   | kg   |  |  |   |   |   |  |  |      |
|                 |            | 全高   | mm   |  |  |   |   |   |  |  |      |
|                 |            | アーム下縁高さ                                      | mm   |  |  |   |   |   |  |  |      |
|                 |            | アタッチメント付重量                                   | kg   |  |  |   |   |   |  |  |      |
|                 |            | アタッチメント付重量                                   | kg   |  |  |   |   |   |  |  |      |
|                 | VM400の場合   | 掲高   | A  |  |  |   |   |   |  |  |      |
|                 |            | 最大荷重   | kg   |  |  |   |   |   |  |  |      |
|                 |            | 全高   | mm   |  |  |   |   |   |  |  |      |
|                 |            | アーム下縁高さ                                      | mm   |  |  |   |   |   |  |  |      |
|                 |            | アタッチメント付重量                                   | kg   |  |  |   |   |   |  |  |      |
|                 |            | アタッチメント付重量                                   | kg   |  |  |   |   |   |  |  |      |
| VM500の場合        | 掲高         | A  |  |  |  |   |   |   |  |  |      |
|                 | 最大荷重       | kg   |  |  |  |   |   |   |  |  |      |
|                 | 全高         | mm   |  |  |  |   |   |   |  |  |      |
|                 | アーム下縁高さ    | mm   |  |  |  |   |   |   |  |  |      |
|                 | アタッチメント付重量 | kg   |  |  |  |   |   |   |  |  |      |
|                 | アタッチメント付重量 | kg   |  |  |  |   |   |   |  |  |      |

注①( )内は小型特殊仕様車、②オプション扱いの回転装置脱着タイプ(B形)は上記スイング形の他に、片開長短形(1t系~3t系)、片開同長形(2t系~3t系)、両開同長形(2t系)の回転クランプがあります。

## TCM 東洋運搬機

本社 大阪市西区京町堀1-15-10  
 〒550 06(441)9151 代表  
 東京支社 東京都港区西新橋1-15-5  
 営業統括部 〒105 03(591)8171 代表

販売店

<http://www.keiyou.net/>