

TCM フォークリフト アタッチメント

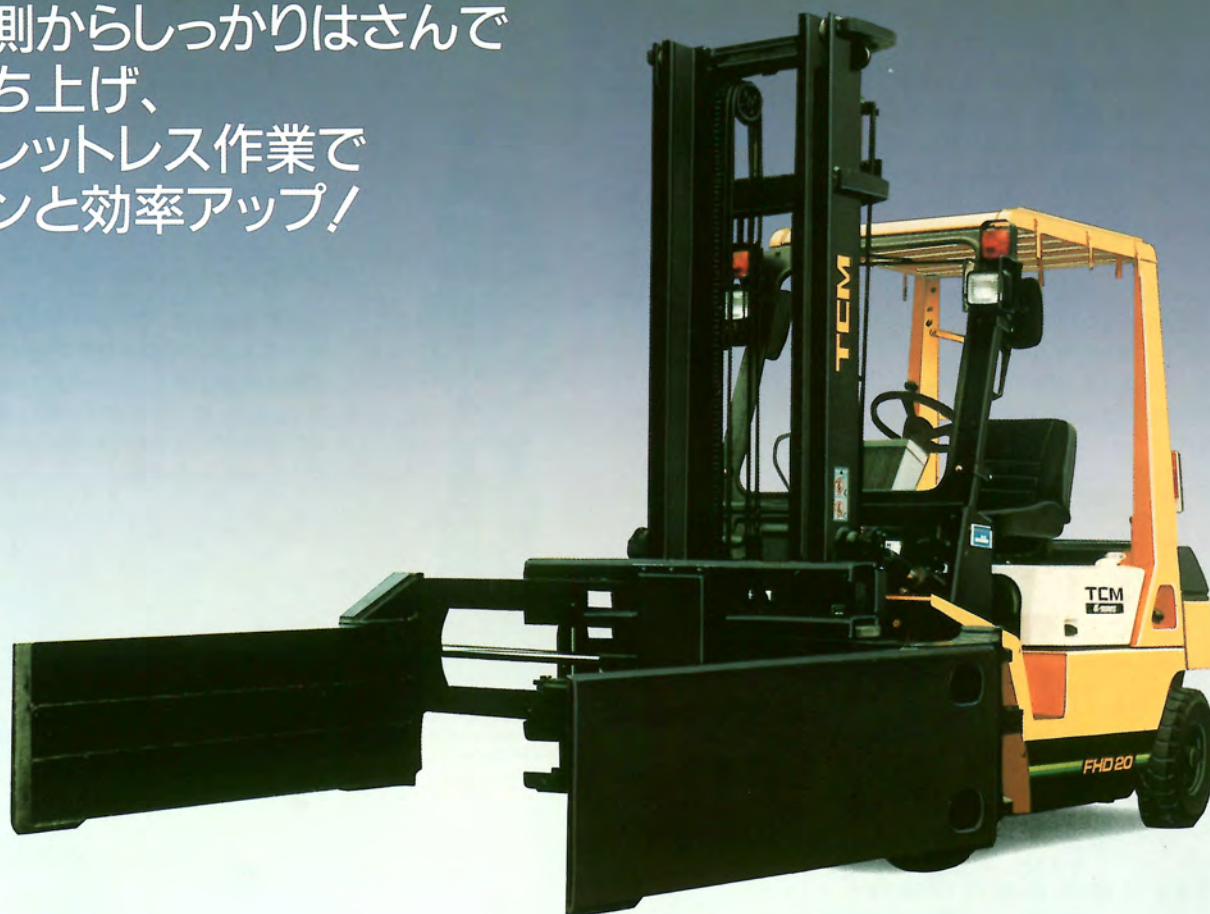
ロードゲッター

FG(D)10~FD40

FORK LIFT ATTACHMENT



両側からしっかりはさんで
持ち上げ、
パレットレス作業で
グンと効率アップ!



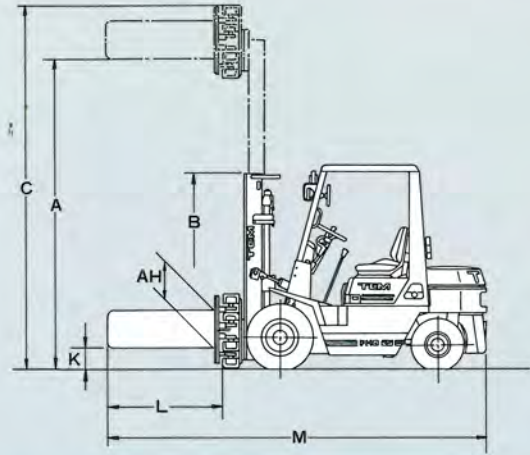
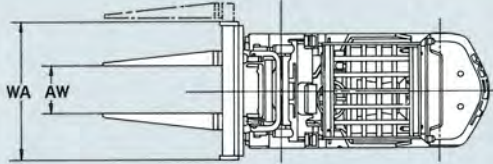
<http://www.keiyou.net/>

● 3rd 高速マス、フロントガラスはオプション。

TCM

フォークリフト アタッチメント

ロードグラブ



項目	機種	FG10N17 FD10Z17			FG14N17 FD14Z17		FG15N17 FD15Z17 FHG15N7 FHD15Z7		FG18N17 FD18Z17 FHG18N7 FHD18Z7		FG20N3(N14) FD20Z3(Z14) FHG20N FHD20Z		FG23N3 FD23Z3		FG25N3(N14) FD25Z3(Z14) FHG25N FHD25Z		FG28N8 FD28Z8		FG30N8 FD30Z8 FHG30N FHD30Z		FD35Z6	FD38Z6	FD40Z6	
		LG124・LG134						LG2A4・LG2E4						LG3A4・LG3D4				LG352						
アタッチメント形式		LG124・LG134						LG2A4・LG2E4						LG3A4・LG3D4				LG352						
最大荷重	kg	700	1050	1200	1300	1550	1750	2000	2200	2300	2600	2850	3100											
荷重中心	mm	500						500						500				600						
揚高	mm	A						3035						3030				3025						
フリーリフト量(アーム下面)	mm	195						360						335				325						
全高	マスト高さ	B						1995						2070				2210						
	最大揚高時	C						3720						3720				3785						
全長	mm	◎3245 △3345	◎3275 △3375	◎3305 △3405	◎3350 △3450	◎3810 △3910	◎3840 △3940	◎3885 △3985	◎3955 △4055	◎3985 △4085	◎4700 △4600	◎4730 △4630												
	mm	◎ 940×400 △1040×400						◎1150×400・500 △1250×400・500						◎1150×400・500 △1250×400・500				◎1350×650・800 △1250×650・800						
アーム間隔	mm	AW		(LG124)500~1800 (LG134)600~1900		(LG2A4)500~2000 (LG2E4)600~2100		(LG3A4)500~2100 (LG3D4)600~2200		600~2200														
アタッチメント幅	mm	WA						1050						1250				1350						
アーム最低高さ	mm	K						75						75				75						
自重	kg	FG (FHG)		2510 2850		2970 (3030) 3190 (3250)		3880 (3870) 小特 3810		4060		4230 (4220) 小特 4170		4690 4860 (4850)		—		—		—				
	kg	FD (FHD)		2580 2920		3040 (3100) 3260 (3320)		3970 (4050) 小特 3910		4150		4320 (4400) 小特 4270		4780 4950 (5030)		6850 6960		7170						

●この仕様は性能向上のため予告なく変更することがあります。

◎…アームシリーズA、B △…C、D ◎…アームシリーズNo49,13,50,14 △…No53,17,54,18 ◎…アームシリーズA,B,C,D △…G,H,I,J

TCMロードグラブ・アタッチメントは、原綿や原麻、箱物、袋物などを両側からしっかりとはさんで持上げ、安全・確実に荷役運搬します。積み込み、積み出し、ハイ付けもオペレータ1人でOK。しかもパレットレス作業ができますから、サイクルタイムの短縮と積み込みスペースの有効利用や、コストの低減にも役立ちます。つかみ範囲は標準形と広範囲形の2種類(1t~3t系)あり、2t~2.5t車には、フォークアームタイプもあります。また、アームシリーズも多数用意。扱い物や荷役形態に適したタイプをお選びいただけます。

●広視界で安全作業と高効率を発揮

グンと視界を広げ、安全性をより高めたビューマストフォークですから、作業・走行時にも前方視野は広範で、作業用途の広いロードグラブと相まって、作業効率をさらに高めます。

●広いつかみ範囲

つかみ範囲が広いので、範囲内のものであれば、小さなものから大きなものまで、どんな寸法、個数でも自由につかめます。



●アームは別動タイプ

左右のアームは単独に作動できるため、扱い物と車両が多少ずれていても、車体を切りかえしをすることなく、アームの作動で容易につかむことができます。

●頑丈でロスの少ない機構

スライド機構は、枠・ローラ式の採用(実用新案申請中)で耐久性が飛躍的に向上し、摺動抵抗が小さく、省エネアタッチメントです。また、ローラ式ですから、枠にグリスを塗布する必要がないため扱い物を汚すことはありません。

TCM® 東洋運搬機株式会社

本社 大阪市西区京町堀1-15-10
〒550 ☎06(441)9141
産業車両営業部 東京都港区西新橋1-15-5
〒105 ☎03(3591)8174

販売店

<http://www.keiyou.net/>