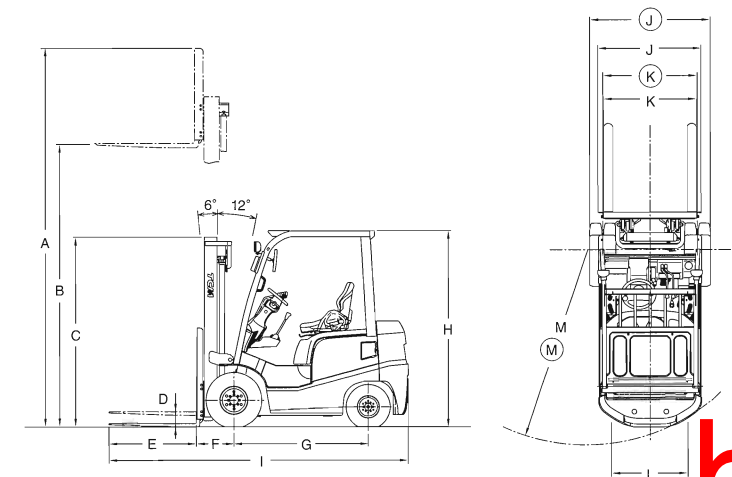


スタンダード車 (1~3.5t)

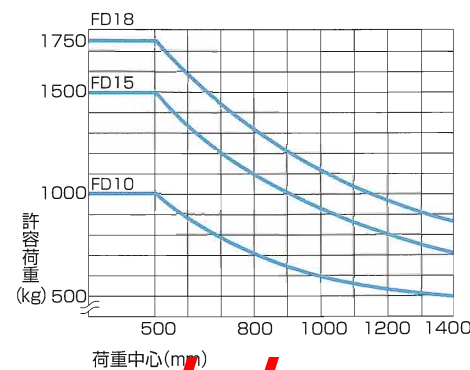
		ガソリンエンジン					
		*FGE20C14・T14	*FGE25C14・T14	FGE20C4・T4	FGE25C4・T4	FGE30C4・T4	FGE35T4S
●性能							
最大荷重	kg	2000	2500	2000	2500	3000	3500
荷重中心	mm	500					
最大揚高	mm	3000					
フリーリフト	mm	D	110	110	165	170	
上昇速度:無負荷/負荷	mm/s	620/590		500/470		450/440	
下降速度:無負荷/負荷	mm/s	550/450		450/450		450/420	
マスト傾斜角度:前/後傾	deg	6-12					
走行速度(機械式)クラッチ速/2速	km/h	7.0/14.5		8.5/19.0		9.0/19.5	
トルコシ速	km/h	14.5		19.0		19.5	
最小旋回半径	mm	M	2170	2240	2170	2240	2470
●寸法・重量							
全長	mm	I	3405	3625	3405	3625	3775
全幅	mm	J	1150		1225		1290
全高:マスト	mm	C	1995		2030		2135
ヘッドガード	mm	H	2070		2090		2140
作業時最大高さ	mm	A	4030		4250		4255
最低地上高(フレーム)	mm		120		145		145(マスト)
フォーク寸法(長さ×幅×厚さ)	mm	E	920×122×40	1070×122×40	920×122×40	1070×122×40	1070×150×50
ホイールベース	mm	G	1600		1700		
トレッド:前/後輪	mm	K/L	970/970		1000/970		1060/970
フォークオーバーハング	mm	F	450		480		495
車両重量	kg		3210	3570	3210	3570	4250
●エンジン							
形式		日産自動車 K21			日産自動車 K25		
総排気量	ℓ	2.065			2.488		
定格出力(JIS) Kw(PS)/rpm		39.3(53.5)/2700			46.1(62.7)/2700		
最大トルク N·m(kgf·m)/rpm		150(15.3)/2000			176.0(18.0)/1600		
●タイヤ							
前輪		7.00-12-12PR			28×9-15-12PR		250-15-16PR
後輪		6.00-9-10PR			6.50-10-10PR		6.50-10-12PR
●ダブルタイヤ							
全幅	mm	J	1480		1520		1600
トレッド:前輪	mm	K	1130		1170		1230
最小旋回半径	mm	M	2240	2310	2240	2310	2540

※標準車ではタイヤチェーンの装着はできません。タイヤチェーン用リフトブラケットおよび、専用チェーンを注文してください。*は小型特殊車両です。◎この仕様は予告なく変更することがあります。

■ 外形寸法図 1-1.8t

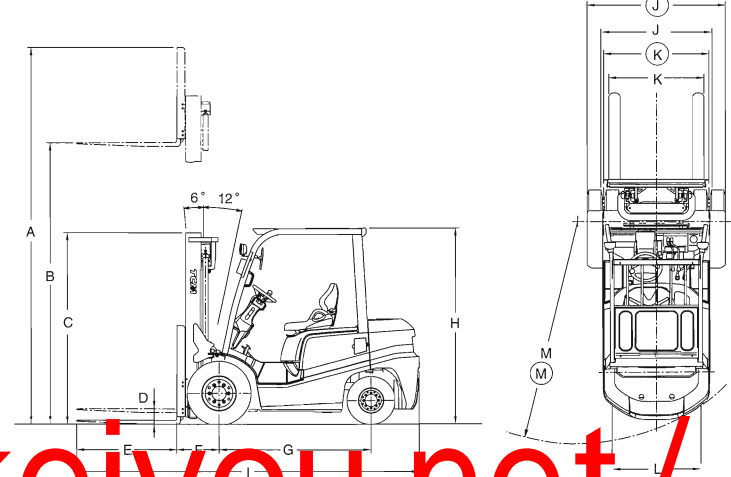


■ 荷重表

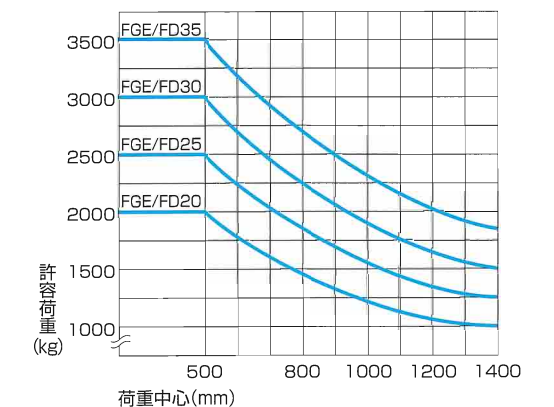


		ディーゼルエンジン								
		*FD10C13・T13	*FD15C13・T13	*FD18C13・T13	*FD20G13・T13	*FD25C13・T13	FD20C3・T3	FD25C3・T3	FD30C3・T3	FD35T3S
最大荷重	kg	1000	1500	1750	2000	2500	2000	2500	3000	3500
荷重中心	mm	500								
最大揚高	mm	3000								
フリーリフト	mm	D	150	155	110	110	165	170		
上昇速度:無負荷/負荷	mm/s	600/530		670/630		590/520		490/460		
下降速度:無負荷/負荷	mm/s	550/450		450/450		450/450		450/420		
マスト傾斜角度:前/後傾	deg	6-12								
走行速度(機械式)クラッチ速/2速	km/h	8.0/14.0		7.0/14.5		8.5/19.0		9.0/19.5		-
トルコシ速	km/h	14.0		14.5		18.5		19.5		
最小旋回半径	mm	M	1905	1980	2010	2170	2240	2170	2240	2470
●寸法・重量										
全長	mm	I	2970	3165	3195	3405	3625	3405	3625	3775
全幅	mm	J	1070		1150		1225		1290	
全高:マスト	mm	C	1995		2030		2075		2135	
ヘッドガード	mm	H	2070		2090		2140		2140	
作業時最大高さ	mm	A	4030		4250		4250		4255	
最低地上高(フレーム)	mm		105		120		145		145(マスト)	
フォーク寸法(長さ×幅×厚さ)	mm	E	770×100×31	920×100×35	920×122×40	1070×122×40	920×122×40	1070×122×40	1070×125×45	1070×150×50
ホイールベース	mm	G	1425		1600		1700			
トレッド:前/後輪	mm	K/L	890/920		920/920		970/970		1000/970	
フォークオーバーハング	mm	F	390		395		450		480	
車両重量	kg		2150	2540	2700	3340	3700	3340	3700	4390
●エンジン										
形式		クボタ D1503				日産ディーゼル TD27-II			日産ディーゼル QD32	
総排気量	ℓ	1.499				2.663			3.153	
定格出力(JIS) Kw(PS)/rpm		20.2(27.5)/2500				41.0(55.7)/2300			44.0(59.8)/2300	
最大トルク N·m(kgf·m)/rpm		92.4(9.4)/1600				170.0(17.3)/2300			189.0(19.3)/1800	
●タイヤ										
前輪		6.50-10-10PR			7.00-12-12PR			28×9-15-12PR		250-15-16PR
後輪		5.00-8-8PR			6.00-9-10PR			6.50-10-10PR		6.50-10-12PR
●ダブルタイヤ										
全幅	mm	J	1255		1480		1520		1600	
トレッド:前輪	mm	K	980		1130		1170		1230	
最小旋回半径	mm	M	1945	2020	2050	2240	2310	2240	2310	2540

■ 外形寸法図 2-3.5t



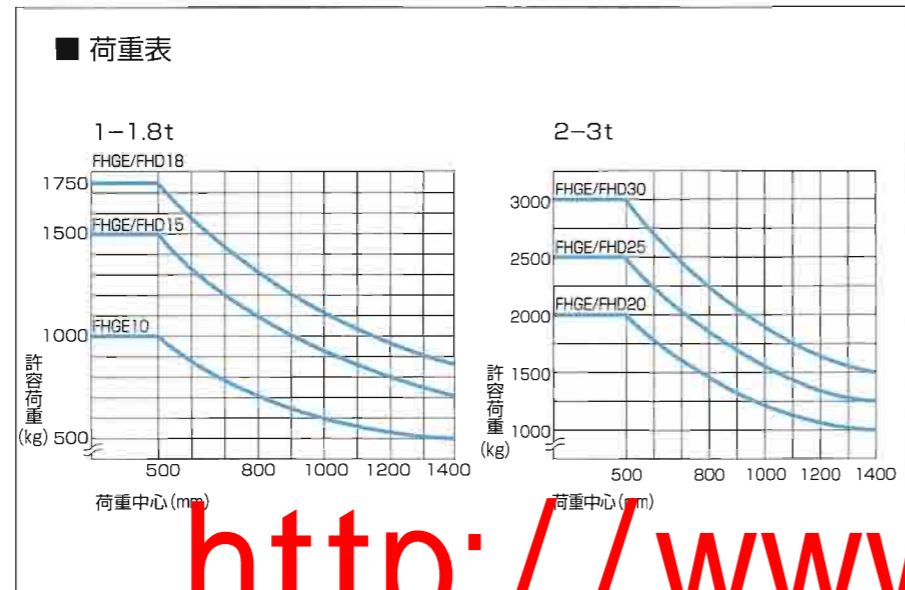
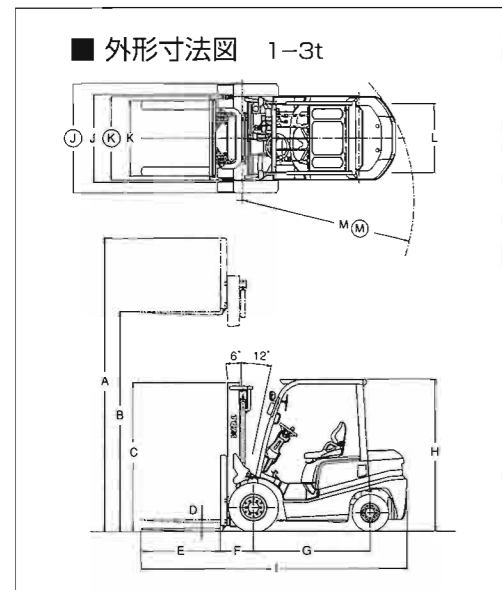
■ 荷重表



ハイパワー車 (1~3t)

		ガソリンエンジン					
		FHGE10C4・T4 / FHGE15C4・T4 / FHGE18C4・T4 / FHGE20C4・T4 / FHGE25C4・T4 / FHGE30C4・T4					
●性能							
最大荷重	kg	1000	1500	1750	2000	2500	3000
荷重中心	mm	500					
最大揚高	mm	3000					
フリーリフト	mm	D	150	155	110	165	
上昇速度:無負荷/負荷	mm/s	660/630			650/620		540/510
下降速度:無負荷/負荷	mm/s	550/450					
450/450							
マスト傾斜角度:前/後傾	deg	6-12					
走行速度(前進/クラッチ)速/2速	km/h	9.0/19.0					
9.5/19.5							
トルコリ速	km/h	19.5			19.0		19.5
最小旋回半径	mm	M	1905	1980	2010	2170	2240
●寸法・重量							
全長	mm	I	2970	3165	3195	3405	3625
3775							
全幅	mm	J	1070	1100	1150	1225	1225
全高:マスト	mm	C	1995	2030	2075	2075	2075
ヘッドガード	mm	H	2070	2090	2090	2090	2090
作業時最大高さ	mm	A	4030	4250	4250	4250	4250
最低地上高(フレーム)	mm		105	120	145	145	145
フォーク寸法(長さ×幅×高さ)	mm	E	770X100X31	920X100X35	920X122X40	1070X122X40	1070X125X45
ホイールベース	mm	G	1425	1600	1700	1700	1700
トレッド:前/後輪	mm	K/L	890/920	920/920	970/970	1000/970	1000/970
フォークオーバーハング	mm	F	390	395	450	480	480
車両重量	kg		2120	2510	2670	3220	3580
4260							
●エンジン							
形式		日産自動車 K21			日産自動車 K25		
総排気量	ℓ	2.065			2.488		
定格出力(JIS) Kw(PS)/rpm		39.3(53.5)/2700			46.1(62.7)/2700		
最大トルク N・m(kgf・m)/rpm		150(15.3)/2000			176(18.0)/1600		
●タイヤ							
前輪		6.50-10-8PR	6.50-10-10PR	7.00-12-12PR	28X9-15-12PR		
後輪		5.00-8-8PR	6.00-9-10PR	6.50-10-10PR			
●ダブルタイヤ							
全幅	mm	J	1255	1480	1520	1520	1520
トレッド:前輪	mm	K	980	1130	1170	1170	1170
最小旋回半径	mm	M	1945	2020	2050	2240	2310
2430							

		ディーゼルエンジン				
		FHD15C3・T3 / FHD18C3・T3 / FHD20C3A・T3A / FHD25C3A・T3A / FHD30C3A・T3A				
●性能						
最大荷重	kg	1500	1750	2000	2500	3000
荷重中心	mm	500				
最大揚高	mm	3000				
フリーリフト	mm	155	110	165		
上昇速度:無負荷/負荷	mm/s	660/620	670/630	590/520		
下降速度:無負荷/負荷	mm/s	550/450				450/450
450/450						
マスト傾斜角度:前/後傾	deg	6-12				
走行速度(前進/クラッチ)速/2速	km/h	9.0/19.0	8.5/19.0	9.0/19.5		
9.5/19.5						
トルコリ速	km/h	19.5	18.5	19.5		
最小旋回半径	mm	1980	2010	2170	2240	2400
●寸法・重量						
全長	mm	3165	3195	3405	3625	3775
全幅	mm	1070	1100	1150	1225	1225
全高:マスト	mm	1995	2030	2075	2075	2075
ヘッドガード	mm	2070	2090	2090	2090	2090
作業時最大高さ	mm	4030	4250	4250	4250	4250
最低地上高(フレーム)	mm	105	120	145	145	145
フォーク寸法(長さ×幅×高さ)	mm	920X100X35	920X122X40	1070X122X40	1070X125X45	
ホイールベース	mm	1425	1600	1700	1700	1700
トレッド:前/後輪	mm	890/920	920/920	970/970	1000/970	1000/970
フォークオーバーハング	mm	395	450	480	480	480
車両重量	kg	2620	2780	3340	3700	4390
●エンジン						
形式		日産ディーゼル TD27-II		日産ディーゼル QD32		
総排気量	ℓ	2.663		3.153		
定格出力(JIS) Kw(PS)/rpm		41.0(55.7)/2300		44.0(59.8)/2300		
最大トルク N・m(kgf・m)/rpm		170(17.3)/2300		189.0(19.3)/1800		



主なオプション



回転灯



後部作業灯



アップライトマフラ



前面ガラス



パネルキャビン



ヒーター



LPG (ガソリン車)



外気吸込エアクリーナ (ガソリン車)



スチールキャビン (他 オプション装着車)



ヘッドランプ



エアホスタイヤ



エアホスタイヤ

エンジン・車体関係

- LPG (専用、併用/ガソリン車)
- 走行速度制御
- 最高速度切替制御 (ガソリン車)
- 火粉防止マフラ (CBM)
- 触媒マフラ (EPM/ディーゼル車)
- アップライトマフラ
- ダブルエレメントエアクリーナ (ディーゼル車)
- ラジエーターダストスクリーン
- プレートフィンラジエータ
- ファンブリー比増速キット
- 簡易吊金具
- パワークラッチ (2~3t)
- パワーブレーキ (2~3t)
- レバー配置変更
- 左側駐車ブレーキレバー (グローブボックスはなくなります)
- 水産仕様 (1~3t)
- 外気吸込エアクリーナ (ガソリン車)

マスト関係

- タイヤチェーン用リフトブラケット
- 高低マスト
- フルフリーマスト
- フルフリー3段マスト
- 長フォーク
- 幅広フィンガバー
- 3段マスト4本シリンダ (2~3t)
- サイレントマスト (2~3t)
- 油満式リフトシリンダ (1t系)

外装関係

- デイルシリンダブーツ
- スチールキャビン (2~3.5t)
- パネルキャビン (2~3.5t)
- フルオープンキャビン
- クーラー (2~3.5t)
- ヒーター
- 前面ガラス (ワイパー付)
- 消火器
- センターバックミラー
- デイルゲージ
- 防錆塗装仕様
- キー付燃料キャップ
- 車検仕様 (FHGE10~18は個別対応)
- 工具キット

ランプ・電装品

- 回転灯
- 後部作業灯
- スポットライト
- 音量切替式バックブザー
- ヘッドランプガード
- ランプマスト取付
- 港湾仕様ランプガード (マスト取付)

メータ・ゲージ類

- OKモニター
- スピードメータ (カップホルダはなくなります)

タイヤ関係 (機種により設定が異なります)

- ダブルタイヤ
- スペシャルダブルタイヤ
- ユニークタイヤ
- カラータイヤ
- スノータイヤ
- ウラグタイヤ
- ワイドトレッド仕様
- エアホスタイヤ

<http://www.keiyou.net/>

TCM

TCM NEW STAGE

INOMA



**Diesel &
Gasoline Forklift Trucks Series
1.0-3.5 ton**

<http://www.keiyou.net/>

意のままの作業を実現する、次世代フォークリフト。

TCMが長年培ってきたノウハウを結集させて、ここに誕生。
オペレータのために、さらなる“頑強さとやさしさ”を押し進めたかたち。
それが次世代を担うイノベーションマシン「イノマ」です。
乗降性、居住性、操作性、安全性、耐久性など、
それぞれの機能において独自の技術力を駆使した「イノマ」が、
オペレータの“意”に応え、活躍いたします。

TCM NEW STAGE

INOMA

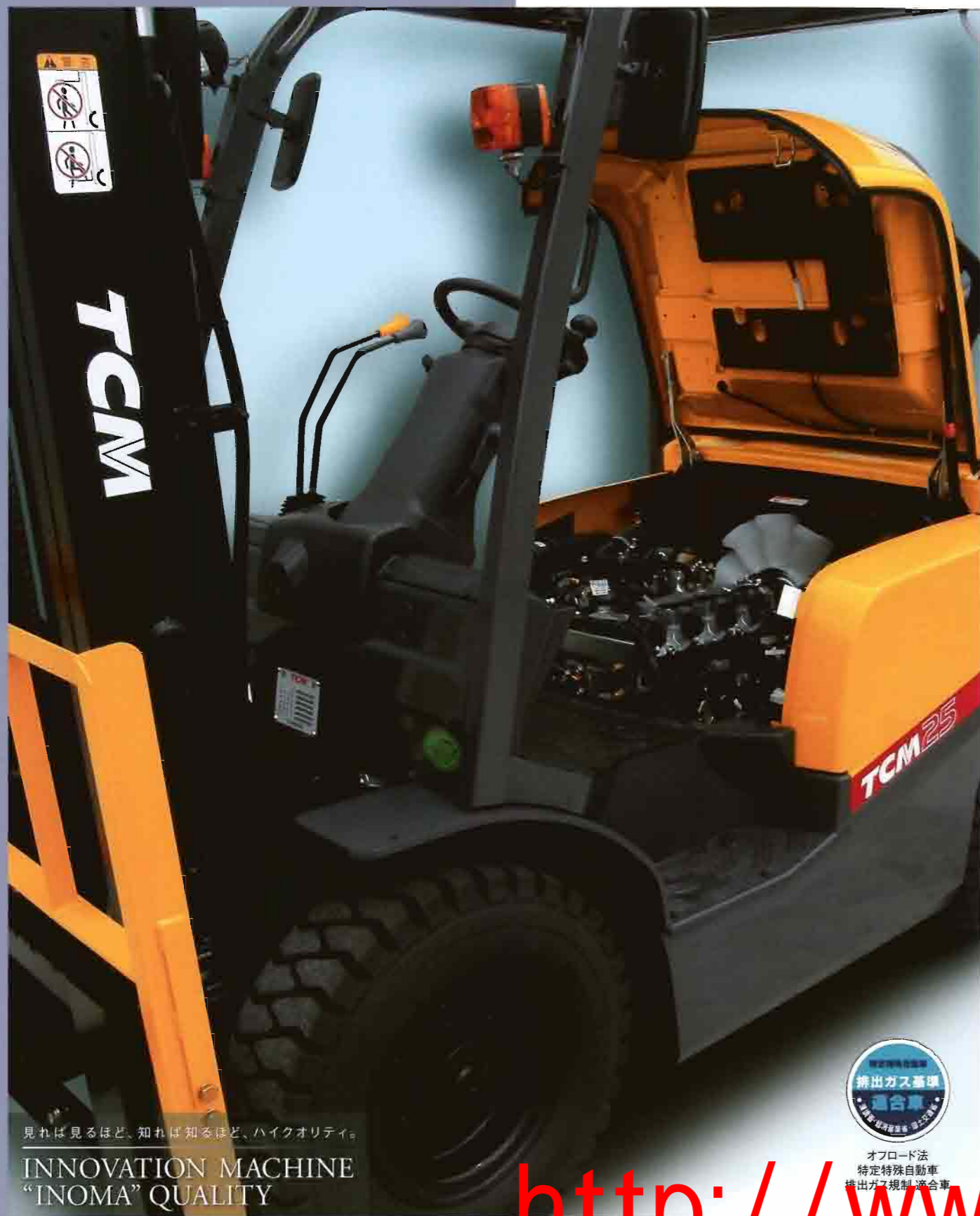
操作すれば納得。意のままの性能。



<http://www.keiyou.net/>

環境性

オペレータと周辺環境のために



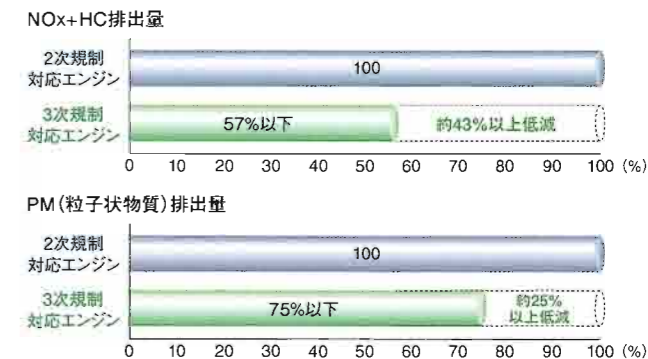
見れば見るほど、知れば知るほど、ハイクオリティ。
 INNOVATION MACHINE
 "INOMA" QUALITY



オフロード法
 特定特殊自動車
 排出ガス規制 適合車

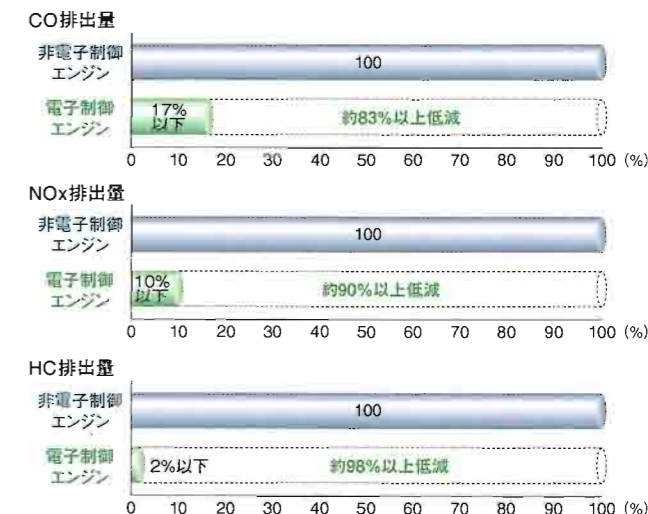
排出ガス3次規制をクリアしたディーゼルエンジンを採用

より強化された2008年排出ガス規制に対応したクリーンなディーゼルエンジンを導入。
 NOx(窒素酸化物)+HC(炭化水素)、PM(粒子状物質)の排出量を低減しました。
 パワフルで、しかも環境に配慮した進化モデルです。



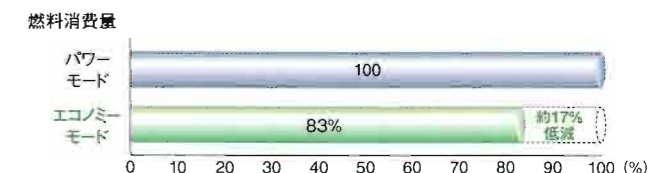
2007年排出ガス規制に適合 すぐれたクリーン性能をもつ電子制御ガソリンエンジンを導入 (LPG仕様車も含む)

2007年排出ガス規制に適合した新エンジンは、有害な排出ガス成分を大幅にカット。
 CO(一酸化炭素)、NOx(窒素酸化物)、HC(炭化水素)の排出量を低減しました。
 さらなるパワーアップと、環境にやさしいクリーンな排気を実現したガソリンエンジンです。



さらなる低燃費、低騒音を実現するエコモード選択機能を搭載 (ガソリン車・LPG車)

運転席の左サイドに設けたモード切替スイッチで、エコモードを選択できます。
 エコモードは、実用レベルの動力性能を保ちながら、低燃費と低騒音を実現。
 パワーモードに比べて燃料消費量(CO₂の排出量)を約17%低減します。(最高速度切替制御機能はオプション・写真の左側スイッチ)



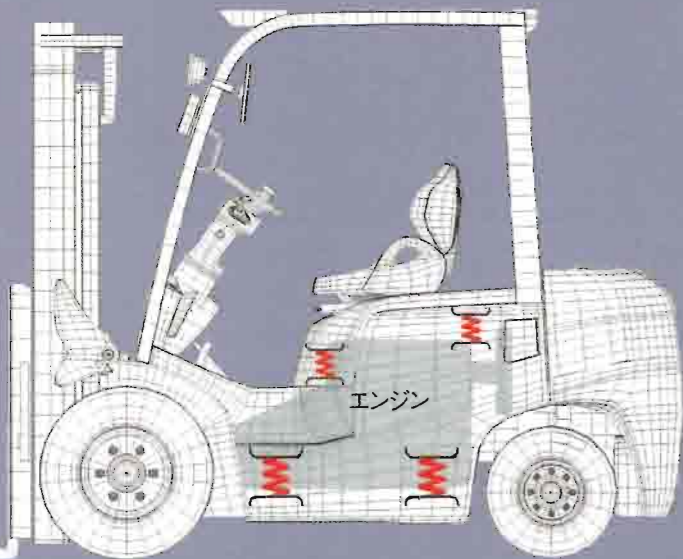
オーバーヒートを予防する新機能を採用 (ガソリン車・LPG車)

エンジンの温度を管理して、通常時にはエンジン回転の制御や燃費カットを行う機能を搭載。
 エンジンへの致命的なダメージを防ぎ、安心して作業が行えます。

<http://www.keiyou.net/>

乗降性と居住性

優しく快適な乗り心地のために



エンジンとボンネットのダブルフローティングで振動を大幅にカット

エンジンとトランスミッションを4点ゴムフローティングして、オペレータへのエンジン振動の伝達を大幅にカット。さらにボンネット本体にも4点ゴムフローティングを採用し、走行振動も低減して、ダブルで快適さを実現しました。



駐車ブレーキレバーを右側配置 左からの乗り降りをスムーズに

駐車ブレーキレバーをハンドル右側に配置して、乗り降りスペースを確保しました。また、リリースボタンを押してレバー解除を行うダブルアクション方式で信頼性を高めています。



広々フロアで足元にゆとり

ティルトシリンダをフロア下部に収納して、フロア面積を45%アップしました。しかもスッキリしたフラットフロア。運転時の足元の動きや乗り降りをラクにしました。



見れば見るほど、知れば知るほど、ハイクオリティ。

INNOVATION MACHINE
"INOMA" QUALITY



面積55%アップの超ワイドステップで乗降時に安心感

ステップの広さをたっぷり確保。足元まわりの設計を見直して、超大型化を実現。乗り降り時の安心感向上と疲労低減を図りました。



振動低減など、多機能サスペンションシートを採用

しっかりと身体をホールドし、サスペンションでオペレータへの振動を低減。体高調整、前後リクライニング、前後スライド調整などの機能も備え、バックポケット、シートベルトも付いたシートです。(1t系スタンダード車を除く)



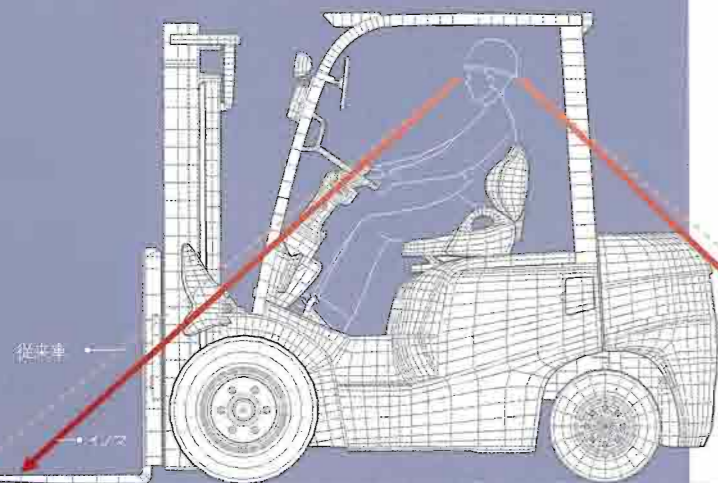
ヘッドガードキャンバスを樹脂化

キャンバスを一体樹脂ルーフにし、雨天での作業を快適にしました。

<http://www.keiyou.net/>

操作性と安全性

人と荷物への優しさのために



圧倒的にワイドな視界を実現

フォーク先端を見やすくした新機軸設計
視認率を50%アップしました

ダッシュボードを従来車より70mm、マストの連結材を190mm低くすることによって実現した、段違いの前方視界。フォーク視認率が50%アップ。確実に、効率よく、安心して操作できる、オペレータにやさしい設計です。

イノマ 従来車

後方視界を向上したカウンタウエイト形状

カウンタウエイトの上端をカットしたフォルムによって、後方の見切りが向上。後進時の安全性が高まりました。

メーターパネル位置を運転席の右側に最適化

メーターパネルの位置をダッシュボードの右上に配置して、ハンドル内側からの視界をスッキリさせました。



"挟まれ"事故などを防ぐ 走行・荷役インターロックを標準装備

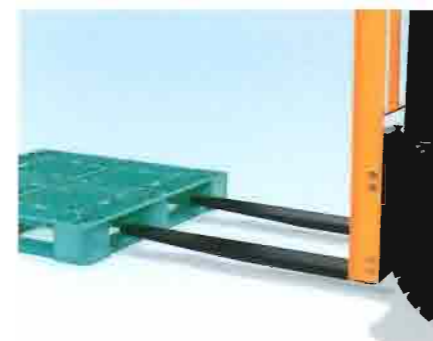
(走行インターロック：トルコン車のみ)

オペレータが正しい運転操作位置にいる場合のみ走行・荷役操作が可能になる機能です。オペレータの不安定な姿勢での作業、または誤作動による事故を未然に防ぐ補助システムです。

※ブレーキがかかるわけではありません。降車時には必ず駐車ブレーキをかけてください。



スタータスイッチがON位置のとき、シートから離れるとアラームが鳴ります。約3秒後に走行は中立状態で、荷役はロックして警告灯が点灯します。



作業効率を大幅アップする 新ソフトランディング機構

ソフトランディング機構のグレードアップとランディングストロークの改善によって、ソフトランディング開始時の高さがパレット差込口の高さにフィット。作業効率をアップします。(1~3t)



疲労を少なくする 半月型小径ハンドル

外径300mmの小径化と完全すえ切りにより、ハンドル操作性を大幅に高めました。また半月形状のハンドルで乗り降りもスムーズです。



ボンネットにすべり止めを装着

降車時の安全を考慮し、すべり止めラバーを装着しました。



見れば見るほど、知れば知るほど、ハイクオリティ。

INNOVATION MACHINE
"INOMA" QUALITY



ハイマウント リヤコンビネーションランプ

ヘッドカードの最上部にリヤコンビネーションランプを配置。作業者からフォークの視認性を高め、安全な作業を実現します。



マルチコーンシンクロ・シフトレバー

前後進・変速ギヤとともにマルチコーンシンクロを採用し、軽くてスムーズなシフト操作を実現します。(クラッチ車)

旋回時の安定性を支える ロール抑制機構を装備(2~3.5t)

旋回時のローリングを抑え、安定した車の姿勢をサポートします。
※ロール抑制機構は事故を防止する機能ではありません。また転倒防止機構でもありません。

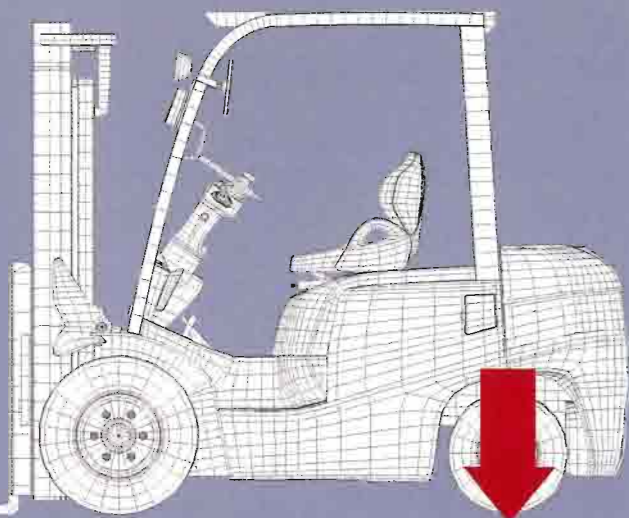
万一の誤動作を防止する ニュートラルセーフティ機構を 標準装備

チェンジレバーがニュートラル位置になればエンジンが始動しない安全システムです。

<http://www.keiyou.net/>

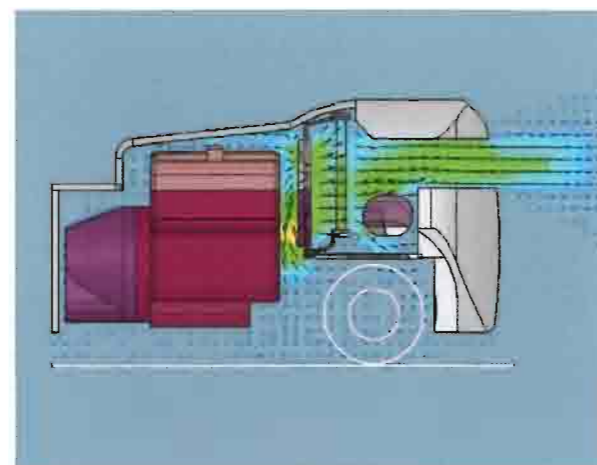
頑丈さと耐久性

さらなる信頼性のために



前後安定比を5%アップ (2~3t)

前後安定比をアップして荷荷時の荷役・走行安定性を大幅に向上しました。



ラジエータの冷却効率アップ

ファン、ラジエータ、マフラを最適配置にし冷却水温度を低減しました。(ガソリン車)

作動油温度を*10℃低減

圧力損失の少ない油圧機器および油圧回路の追究により、作動油温度を10℃低減(従来車比)し、油圧配管の耐久性を大幅に向上しました。
*当社作業サイクルパターン



一体構造のヘッドガード

ヘッドガードのフロントパイプ、天井、リアパイプを一体溶接。強度を高めた耐久構造です。

油満式リフトシリンダで耐久性を向上

リフトシリンダ上部にも作動油を満たして、シリンダの耐久性を高めました。(2~3.5t)

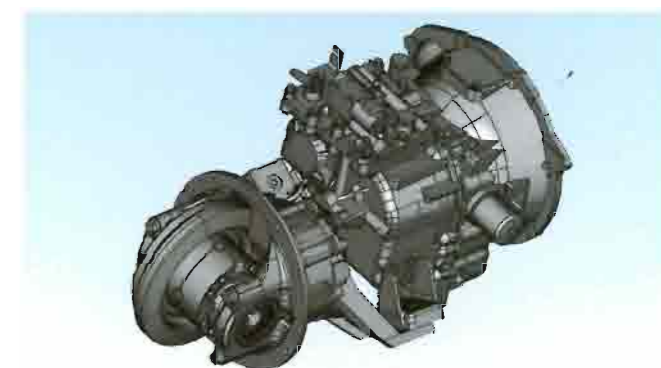


LEDを採用したインジケータ付メータパネル

メータパネルのインジケータパネルにLEDを採用。メータ表示が昼間でも見やすく長寿命です。

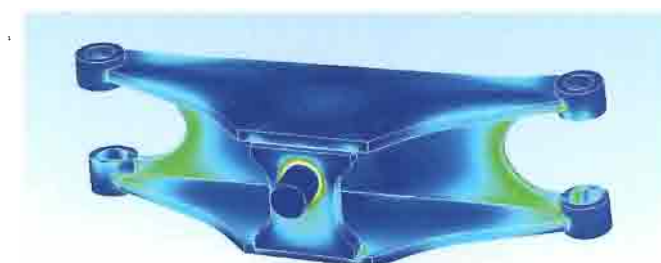
耐震性の高いストップランプを採用

振動に強い耐震性バルブをストップランプに採用して、バルブの耐久性向上を図りました。



静粛性と耐久性に優れたTCM製トランスミッション

高品質を誇る自社製TCMトランスミッションを採用。振動を低減し、静かな作業と高い耐久性を実現しました。



厳しい環境下でも強い耐久性を誇る、TCM製ステアリングアックスル

換向車軸の設計を一新して強度と性能を強化。TCMのステアリングアックスルは過酷な用途でも優れた耐久性を発揮します。



見れば見るほど、知れば知るほど、ハイクオリティ。

INNOVATION MACHINE
"INOMA" QUALITY



さらに剛性を高めた、強靱なマスト

マスト・ホーンとティールシリンダの最適配置によって、マストの"ねじれ"を大幅に低減。足回りとの結合と剛性アップにより、広視界を確保しながらTCM伝統の強靱なマストに磨き上げました。

<http://www.keiyou.net/>

メンテナンス性と利便性

オペレータへの気配りのために



点検・整備を容易にする、 脱着式サイドカバー

サイドカバーがワンタッチで脱着でき、ワイドに開くボンネットと相まって、エンジンルーム内の点検・整備を容易にします。

電装品の集中レイアウト

ヒューズボックス、リレー、バッテリーを1ヶ所に集中配置し、点検・整備が容易になりました。



携帯グローブボックス(A4サイズ)

取り外しが可能で、持ち運びができます。



工具不要の一体型フロアボード

工具なしで容易に脱着できる一体型のフロアボードで、点検・整備がラクに行えます。



カップホルダ

飲みもの入れ、ペン入れなどに使えます。



一体型フロアカバー

取り外しの手間がいらぬ一枚物のフロアカバーだから、クリーニングも容易にできます。



見れば見るほど、知れば知るほど。ハイクオリティ

INNOVATION MACHINE
"INOMA" QUALITY

新機能搭載のオプション



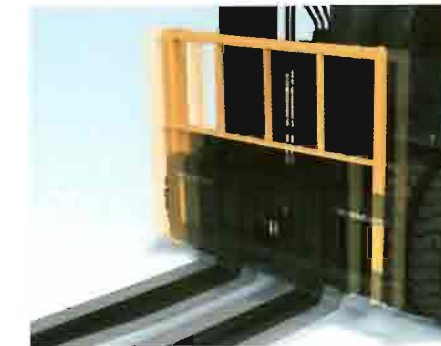
サイレントマスト(2~3t)

フォークとキャリッジのガタツキによるイヤな騒音を低減。キャリッジの上昇振動を抑制することで、チェン



3段マスト4本シリンダ機構(2~3t)

マスト中央のシリンダを左右両隅に配置し、前方視界を大幅に向上しました。



インテグラルフック式 サイドシフト機構(1~3t)

インテグラルフック式サイドシフト機構の大幅改良により荷重低減を少なくし、前方視界もアップしました。

<http://www.keiyou.net/>

豊富なラインナップ

お客様のご要望のために

1トンから3.5トン車までの豊富なバリエーションがさまざまな現場で活躍します

すべての特長が、豊かな実績と確かな技術力に裏づけられたフォークリフトの正統。その力強いイエローのボディカラーはTCMフォークリフトの伝統です。1トンから3.5トン車まで豊富なバリエーションをご用意。さまざまな現場でご活用いただける豊富な機種でお客様のご要望にお応えします。

1t

■ガソリンエンジン

HIGH POWER
FHGE10C4-T4
FHGE15C4-T4
FHGE18C4-T4

■ディーゼルエンジン

STANDARD
*FD10C13-T13
*FD15C13-T13
*FD18C13-T13

HIGH POWER
FHD15C3-T3
FHD18C3-T3



2t

■ガソリンエンジン

STANDARD
FGE20C4-T4
FGE25C4-T4
*FGE20C14-T14
*FGE25C14-T14

HIGH POWER
FHGE20C4-T4
FHGE25C4-T4

■ディーゼルエンジン

STANDARD
FD20C3-T3
FD25C3-T3
*FD20C13-T13
*FD25C13-T13

HIGH POWER
FHD20C3A-T3A
FHD25C3A-T3A



3t

■ガソリンエンジン

STANDARD
FGE30C4-T4
HIGH POWER
FHGE30C4-T4

■ディーゼルエンジン

STANDARD
FD30C3-T3
HIGH POWER
FHD30C3A-T3A



3.5t

■ガソリンエンジン

STANDARD
FGE35T4S

■ディーゼルエンジン

STANDARD
FD35T3S



多彩さと多様性

さまざまな作業現場のために

豊富なアタッチメントが多彩な作業分野で力を発揮します

インマは、その力強いパワーだけでなく、回転ロードグラブやフォークシフトなど、作業現場のニーズを基本に開発した豊富なアタッチメントをご提供。積み重ねてきたノウハウと先進の技術を活かしたアタッチメントは、それぞれの作業現場で威力を発揮し、多様な状況に対応した作業をこなします。用途に合わせた多彩なアタッチメントがインマの作業範囲を広げ、作業能率を高め、確かな信頼性を表現します。

荷役用アタッチメント

- ヒンジドフォーク
- サイドシフト
- インテグラルフック式サイドシフト (1~3t)
- フォークシフト
- インテグラルフック式フォークシフト (2~3t)
- ロードグラブ
- 回転ロードグラブ (2~3t)
- フォーククランプ (1~3t)
- 回転フォーククランプ (2~3t)
- 回転クランプ
- 回転ドラムクランプ (2t系)
- スタビライザ (1~3t)
- ロードプッシュブル (1~3t)
- ハイバックレスト
- サヤフォーク



サイドシフト シャフト式 (引き込み)



サイドシフト フック式 (引掛け)



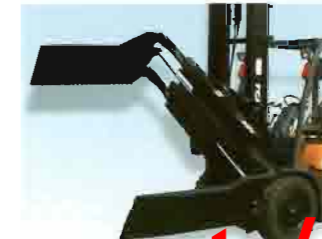
インテグラルフック式サイドシフト



フォークシフト (シャフト式)



回転ドラムクランプ (2t系)



回転クランプ (2~3t)



ヒンジドフォーク



回転フォーククランプ (2~3t)



回転フォーク



回転クランプ



ハイバックレスト



ヒンジドフォーク用スコップ

掲載写真には、特別仕様の一部含まれています。

<http://www.keiyou.net/>

INOMA

カタログ請求、ご試乗、各種お問い合わせは
下記の販売店までお気軽にご請求ください。

- 最大荷重1トン以上のフォークリフトの運転操作は「フォークリフト運転技能講習」を受講し終了した人に限られます。
- フォークリフトの運転操作及び点検整備は、取扱説明書の記載に従い安全に正しく行ってください。
- 「フォークリフト運転技能講習」及び「定期点検整備」は最寄りのTCM販売店へお申し付けください。
- 本仕様および装備は改良のため予告なく変更することがあります。
- このカタログに印刷された車両の色調は、印刷の都合により実際の車両と多少異なって見えることがあります。
- このカタログで使用する写真は説明のために一部カットしている場合があります、実車とは異なります。



ISO 9001 認証取得
(滋賀工場)



ISO 14001 認証取得
(滋賀工場)

TCM TCM株式会社

営業統括本部：〒550-0003 大阪市西区京町堀1-15-10 TEL.06(7669)8706
<http://www.tcm.co.jp>

販売店

<http://www.keiyou.net/>