

# FORK LIFT

TCM フォークリフト

トン積

# 2.5

ガソリン式

## FG25<sub>N4</sub>

- クラッチ式
- トルコン式



省力化のシンボル

# TCM

<http://www.keiyou.net/>

# TCMフォークリフト 2.5トン積 ガソリン式 FG25N4 〈標準仕様表〉

## ●性能

最大荷重	2500kg	
荷重中心	500mm	
最大揚高	3000mm	
フリーリフト	430mm	
マスト前傾角	6°	
マスト後傾角	12°	
マスト傾斜時間	前傾 2.0s	後傾 2.2s
上昇速度 (全負荷)	430mm/s	
最大走行速度	(前・後進とも) 19.0km/h	
最大けん引力 (全負荷)	クラッチ式 1200kg	トルコン式 1200kg
登坂能力 (全負荷)	" 1/2	" 1/2.5
最小旋回半径 (車体最外部)	2230mm	
最小直角通路幅	1940mm	

## ●寸法

全長 (フォーク含む)	3560mm
全幅	1130mm
全高 (フォーク最低)	(ヘッドガード 2025mm) 1995mm

## ●エンジン

名称	日産 "H20" ガソリン機関
総排気量	1.982ℓ
定格出力	42PS/2500rpm

## ●伝動装置

	クラッチ式	トルコン式
クラッチ形式	乾式単板式	—
トルクコンバータ形式	—	3要素1段2相形
変速機形式	フルシンクロメッシュ式	パワーシフト常時かみ合式

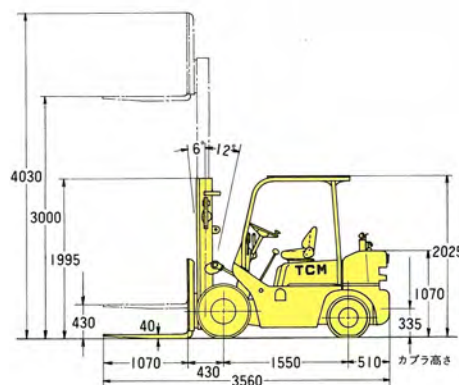
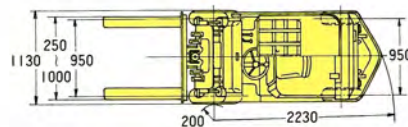
## ●重量

空車重量	3600kg
------	--------

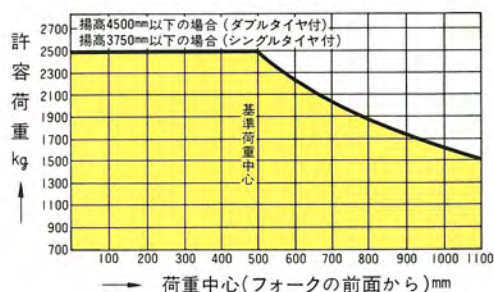
## ●その他

駆動形式	前輪駆動式
前車輪	2×7.00-12-12PR (I)
後車輪	2×6.00-9-10PR (I)
かじ取り形式	後輪かじ取り式
ブレーキ装置 (常用ブレーキ)	前輪制動 内部拡張油圧式デュオサーボ形
" (駐車ブレーキ)	前輪制動 内部拡張機械式

■この仕様は性能向上のため予告なく変更することがあります。



荷重表



## TCM 東洋運搬機

本社 大阪市西区京町堀 2-1-18  
 〒550-0644 9151 代表  
 販売事業本部 東京都港区西新橋 1-1-5  
 〒105-0035 8171 代表  
 製造事業部 竜ヶ崎・滋賀  
 販売網 全国主要都市

<http://www.keiyou.net/>

# なによりもまず オペレータの安全と 機能性との調和を追求しました。



TCM **フォークリフト**  
**2.5トン積**  
ガソリン式 FG25N4 (クラッチ式 トルコン式)

フォークリフトのパイオニア TCMが、さらに先駆者魂を発揮して新時代に即応した新形シリーズを開発。2.5トン積FG25N4はコンパクトな車体にたくさんのメリットを満載し、すでに多くの現場の方々から、使いやすく安全なフォークと好評をいただいております。「愛されるフォーク」づくりの精神が、お使いいただく現場で見事に結実しているのです。

乗る人の感覚と安全を、なによりもたいせつに考えた設計の基本精神——運転席は3段に調節できるフルリクライニングシート、ハンドルは軽快なパワーステアリング、機能的なフルシンクロミッション(クラッチ式)を採用。余裕のある作業で「疲労軽減・能率向上」を一挙に実現していただけます。

またヘッドガードを標準装備、安定性はいちだんと向上、しかも防火対策はアメリカ防火規格に準拠するなど、安全への配慮は万全です。もちろん機能面も大幅に充実した「愛されるフォーク」FG25N4を、ぜひあなたのパートナーにお選びください。

## ●パワーステアリングで ハンドルは軽快

ハンドル操作は軽快なパワーステアリングを標準装備。確実に故障の少ないコンバインドタイプです。横位置修正もらくらく行なえますので最小の力で最大の能率を上げていただけます。



## 標準装備



ヘッドガード



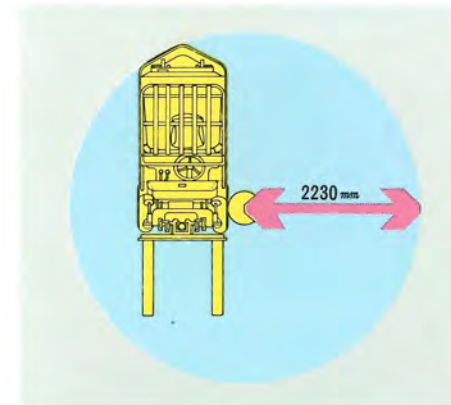
リクライニングシート



パワーステアリング

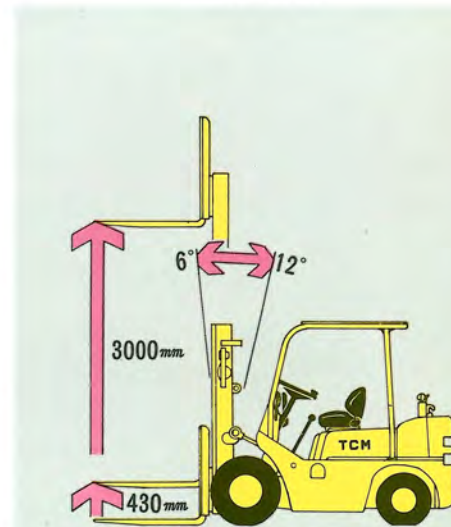


フルシンクロミッション  
(クラッチ式)



## ●目を見張る機動性

最小旋回半径は2230mm(車体最外部)と同クラス。安定したステアリングで差をつけます。フリーリフトは430mmありますので天井の低さも気になりません。狭い場所や通路でも十分な機動性を発揮するコンパクト設計です。



## ●オペレータ最優先の操作性・居住性



ギヤ鳴りがなくチェンジがスムーズに行なえるフルシンクロミッション(クラッチ式)を採用。初心者でも扱い易く疲れ知らず。ブレーキ装置は、確実な制動力が得られる10インチデュオサーボブレーキを採用。マスタシリンダは完全無給油化されたポートレスタイプですから、軽い踏力で確実に作動します。合理的に配置されたレバー類は運転席のすぐ右側にあって扱い易く、バルブはメータボード右下に配置してゆったりとしたスペースを設けました。

(写真はクラッチ式)

## ●独特のヒップアップスタイル

ボディはコンパクトでしかも機能性を徹底的に追求した結果生まれたローシルエットスタイル。重心が低く安定性は大幅に向上しました。また軸距は全長のわりに1550mmと長く前後安定性は十分です。



## ●人間工学に基づいたセミバケット形フルリクライニングシート

運転席は最適な姿勢が得られるセミバケット形フルリクライニングシートを採用。クッションは車体の振動を吸収する特殊構造です。



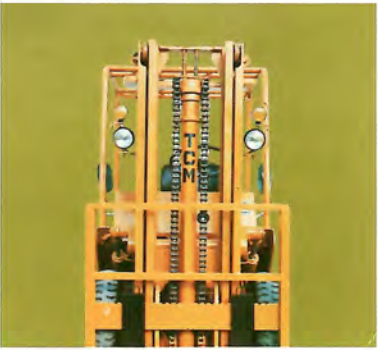
<http://www.keiyou.net/>



TCMサービスセンター・指定サービス工場は全国に350か所。緑と黄色の看板が目じるしです。

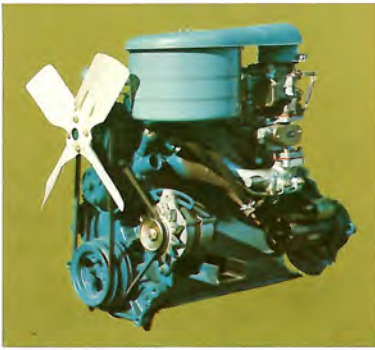
●マスト間隔が広く視界良好

CJ形専用マストと細い径のリフトシリンダの採用で、マスト内側空間は広くすっきり。ITA(国際規格)フィンガバーの採用とあいまって前方視野はいたって良好で、安全・確実に作業を進めています。



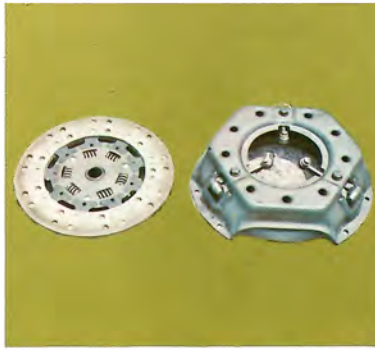
●信頼にこえるエンジン

産業車両用としてさらに改良された強力な日産“H20”ガソリンエンジンを搭載。最高出力42PS、低速から高速まで高トルクを発揮します。ラジエータはクロスフローコルゲート形で放熱効果は抜群です。



●大形クラッチを採用

クラッチ式はフォーク専用11インチの大形クラッチを採用。ケース内を強制換気し、クラッチディスクの冷却効果を高めました。クラッチの交換は30分でOK。耐久性・サービス性はいちだんと向上しました。



●ヘッドガードを標準装備

丸形パイプと平鋼板の組合せによるヘッドガードは、労働安全衛生法はもとより世界各国の規格に合格したがん丈な安全設計。ヘッドガード全高2025mm、ヘッドクリアランス1010mm(労働安全衛生規則では950mm以上)と十分あり、車両がバウンドしても頭部をぶつけない安全形です。



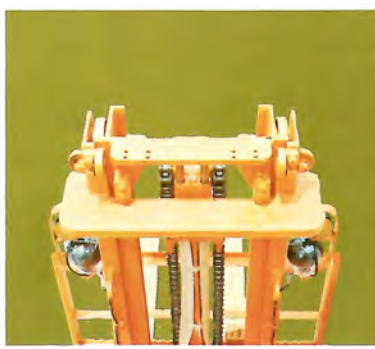
●高能率な作業性を発揮

ポンプと調和のとれたシリンダの採用により上昇速度は430mm/s(全負荷)とスピーディ。素早い走行速度(最大19.0km/h)とあいまって機敏な作業性を発揮します。しかもトルコン式は新形インテグレーション機構を採用し、発進や方向変換時のショックを緩和。微速走行が可能で、車両のズリ下がり防止できます。



●がん丈なローラマスト

熱間押出成形材を使用した溶接構造のCJ形ローラマストを採用。エンドローラは内枠の前後の倒れを、サイドローラは内枠の左右へのズレを防止。内枠の昇降に伴って効率よく回転します。いずれも無給油タイプ。またTCM独特の偏荷重に強いリテーニングローラ機構をあわせて採用しています。



●安全性を徹底的に追求

燃料配管、ネジサイズ、エンジン電気装備品および配線類はアメリカ防火規格に準拠するなど、防火面での対策は万全。またフローレギュレータバルブをリフトシリンダに取付けた安全形です。



●保守・点検はいたって楽

各部グリース密封式によるメンテナンスフリータイプ。フッドは後ヒンジ前開放式(落下防止装置付)ですから、エンジン、トランスミッション、クラッチまわりの点検は思いのまま。ウエイトは1本ボルトで脱着は容易。サービス性はグンと向上しました。



ゆとりある作業をしていただくために。TCMフォークは働きます。



### 豊富なTCMフォークリフトFG25<sub>N4</sub>アタッチメント一覧表

す く い 作 業	マスト関係	高低マスト
		フルフリーマスト
		3段マスト
		フルフリー3段マスト
		シングルマスト
		2連3段・2連4段マスト
	フォーク固定形	長フォーク
		さやフォーク
		ローラ付さやフォーク
		特殊フォーク
	フォーク揺動形	ラム
		ヒンジドフォーク
		同上用長フォーク
		同上用スコップ
		同上用さやフォーク
		同上用幅広フィンガバー
		スコップ
		ウインチ付ヒンジドフォーク
	フィンガバー 揺動形	クレイドルフォーク
フォークシフト(油圧式)		
回転フォーク		
特殊形	サイドシフト	
	エクステンションフォーク	
	スタビライザ	
	チャージャ	
	ブッシュヤ	
	ロードプッシュユブル	
つかみ作業	幅広フィンガバー	
	ロードグラブ	
	ドラムクランプ	
	ブロッククランプ	
	間知用ブロッククランプ	
	フォッククランプ	
	カートンクランプ	

つかみ 作業	全方向形 (回転形)	回転ロードグラブ	
		回転ドラムクランプ	
		木材クランプ	
		回転ク ラ ン プ	片開きスイング形
			片開き長短形
			片開き同長形
			片開き強力形
			両開きスイング形
			両開き長短形
		両開き同長形	
つり 上 げ 作 業	チャージングマニプレータ		
	フォージングマニプレータ		
	フック		
車体装 備品	クレーンアーム		
	ダブルタイヤ		
	ユニークタイヤ		
	前輪ユニークタイヤ		
	Jラグタイヤ		
	Jラグスチールブレーカタイヤ		
	スノータイヤ		
	スノー&スパイクタイヤ		
	ダブルユニークタイヤ		
	LPG装置		
	鋼製キャブ		
	集中給油装置		
	排気浄化マフラ		
	黒煙防止マフラ		
	給水式水マフラ		
	バックブザー		
	機関アワメータ		
	ウエイト脱着装置		
サイクロバックエアクリーナ			
防熱装備			
スピードメータ			
機関水温計			

■特殊アタッチメントの開発も積極的にすすめています。何なりとご相談ください。

<http://www.keiyou.net/>