

TCM
FORK LIFT TRUCKS

FORK LIFT ATTACHMENT



フワーシフト

- 頑丈な上下シャフト
- 抜群の前方視野を確保
- 円滑なシフト性能

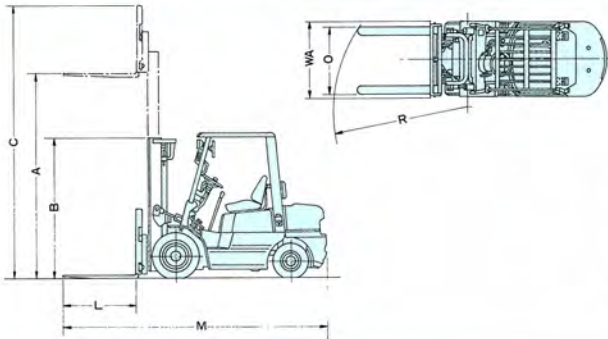
FG(D)10～FG(D)30
FHG(D)35～FHG(D)36
FD35～FD80
FB10～FB30



<http://www.keiyou.net/>

TCM

フォークリフト アタッチメント フォークシフト



●頑丈な上下シャフト

フォークの振れ、広がり少なく、巻線ドラムや、つば付容器にも威力を発揮します。

●抜群の前方視野を確保

シャフト、シリンドラの効果的配置で前方視野を大きく向上。特にトラック荷台高さでのフォーク先端の視認性は抜群です。

●円滑なシフト性能

含油性樹脂プッシュの採用と、グリース給脂により、シフトが円滑。荷重積載時のサイドシフト（水平移動）も可能です。（ハルプレバー←左右逆操作必要）

(VM300マスト装着時)

機種	上下シャフト式(エンジン車)								上下シャフト式(バッテリー車)								
	FG10N18 FD10Z18	FG14N18 FD14Z18	FG15N18 FD15Z18	FG18N18 FD18Z18	FG20N5(N16) FD20Z5(Z16)	FG23N5 FD23Z5	FG25N5(N16) FD25Z5(Z16)	FG28N5 FD28Z5	FG30N5 FD30Z5	FG30N5 FHD30Z5	FB10H5 FB10H15	FB14H5 FB14H15	FB15H5 FB15H15	FB20H5 FB20H15	FB25H5 FB25H15	FB30H5	
アタッチメント形式	FS183				FS206				FS316		FS184			FS206		FS316	
最大荷重 kg	900	1250	1400	1600	1900	2150	2400	2650	2900	900	1250	1400	1900	2400	2900	3000	
荷重中心 mm	500				500				500		500			500		500	
最大揚高 mm	A	3000				3000				3000		3000			3000		
フリーリフト mm	150	155	160	160	160	160	160	135	135	320	325	325	325	325	305	305	
前側旋回半径 mm	R	1640	1760	1760	1920	2040	2040	2110	2110	1640	1760	1760	1920	2040	2110	2110	
全長 mm	M	2980	3195	3235	3495	3570	3720	3820	3820	2800	2955	3015	3425	3575	3700	3700	
フォーク長さ mm	L	770	920	920	920	1070	1070	1070	1070	770	920	920	920	1070	1070	1070	
アタッチメント幅 mm	WA	1060				1140				1200		1060			1140		1200
全高 mm	マスト高さ	1995				1995				2075		1995			1995		2225
	作業時最大高さ	4030				4020				4260		4030			4020		4260
フォーク調整間隔 mm	O	260~870				310~975				310~1035		260~870			310~975		310~1035
自重 kg	FG(()内は小特車)	2230	2620	2620	2810	3420(3420)	3760	3770(3770)	4410	4410	—	—	—	—	—	—	—
	FD(()内は小特車)	2240	2630	2630	2850	3540(3430)	3880	3790(3800)	4510	4510	—	—	—	—	—	—	—
	FHG	—	—	2630	2840	3440	—	3790	—	4410	—	—	—	—	—	—	—
	FHD	—	—	2730	2950	3560	—	3910	—	4530	—	—	—	—	—	—	—
	H5	—	—	—	—	—	—	—	—	—	3025	3095	3095	3890	4330	5050	
	H15	—	—	—	—	—	—	—	—	—	3025	3095	3095	3890	4330	—	
	FHB	—	—	—	—	—	—	—	—	—	—	—	3095	4030	4360	—	—

(VM300マスト装着時)

機種	下スライドプッシュ式												
	FHG35N9 FHD35Z9	FHG36N9 FHD36Z9	FD35Z7	FD38Z7	FD40Z7	FD45Z7	FD50Z7	FD60Z7	FD70Z7	FD80Z7			
アタッチメント形式	FS325			FS363			FS373		FS454		FS424	FS434	
最大荷重 kg	3350	3500	3500	3750	4000	4500	4800	5800	6700	7700	—	—	
荷重中心 mm	500		600	600			600						
最大揚高 mm	A	3000			3000			3000					
フリーリフト mm	150	150	150	150	155	205	210	200	—	—	—	—	
前側旋回半径 mm	R	2180			2320		2350		2810			2980	
全長 mm	M	4025	4065	4270	4330	4380	4750	4825	4895	5210	—	—	
フォーク長さ mm	L	1070		1070			1220						
アタッチメント幅 mm	WA	1300			1395			1910			2015		
全高 mm	マスト高さ	2080			2210		2235		2500		2625		2700
	作業時最大高さ	4270			4265			4420					
フォーク調整間隔 mm	O	380~1130			300~1290			360~1700			410~1800		
自重 kg	FD	—	—	6260	6650	6650	7030	8120	8780	9490	11090	—	
	FHG	5330	5630	—	—	—	—	—	—	—	—	—	
	FHD	5420	5720	—	—	—	—	—	—	—	—	—	

(注) 1.この仕様は、性能向上のため予告なく変更することがあります。2.FG(D)10~18には、VM(フリーリフト有り)もあります。3.2t~3t車にはVMの他に、VFM、VFHMのフォークシフトも設定しています。4.2t~4.5t車にはネジ式フォークシフト(手動式)も設定しています。5.フォークシフト用アタッチメントには、長フォーク(1~8t車)、幅広フィンガーバー(2~3.6t車)、ハイバックレスト付(2~3t車)があります。

TCM[®] 東洋運搬機株式会社

本社 / 〒550 大阪市西区京町堀1-15-10 ☎06 (441)9157
営業本部 / 〒105 東京都港区西新橋1-15-5 ☎03(3591)8460

販売店

<http://www.keiyou.net/>

カタログ名 AG02-フォークシフトA
J-960105 (TA-041)