

# TCM FORK LIFT TRUCKS

# ビューマストフォーク

3t積

抜群の広視界で安全作業！

より高い安全性と作業能率の向上を願い、広い視界のビューマストを標準装備。大きなフリーリフト、抜群の車両安定性など明日の省力化をリードするTCMビューマストフォーク3tシリーズ、TCMが生んだ自信作です。



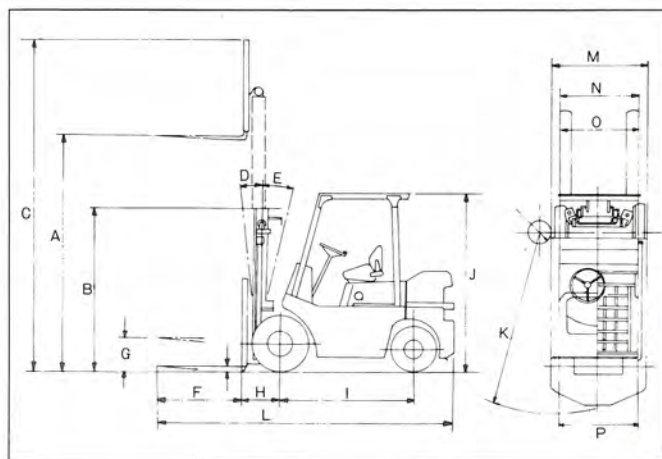
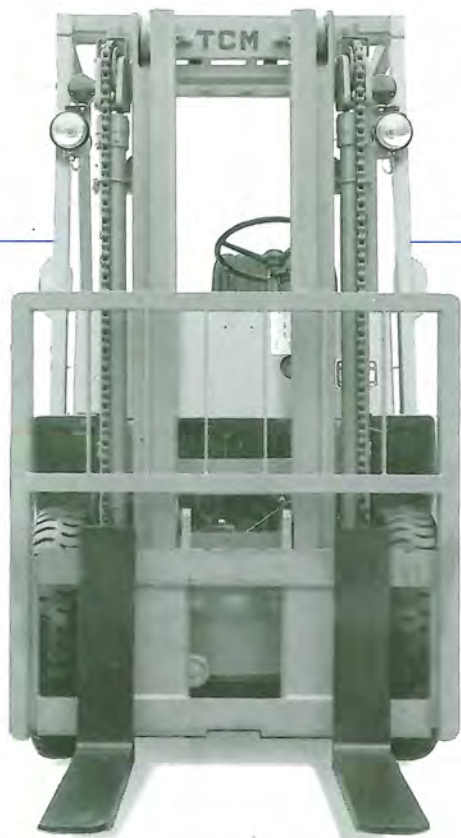
**FVG30** N5  
**FVD30** Z5

<http://www.keiyou.net/>

省力化のシンボル

# TCM

東洋運搬機



### 標準仕様

		FVG30 NS	FVD30 ZS
●性能			
最大荷重	kg	3,000	
荷重中心	mm	500	
最大揚高	mm	A	3,000
作業時最大高さ	mm	C	4,260
マスト傾斜角度(前傾-後傾)	D-E	6-12	
フリーリフト	mm	G	200
上昇速度(負荷)	mm/s	380	
最大走行速度	km/h	19.5	
最小旋回半径	mm	K	2,450
●寸法・重量			
全長	mm	L	3,780
全幅	mm	M	1,210
全高	マスト高さ	B	2,085
	ヘッドカード	J	2,275
フォーク長さ	mm	F	1,070
フォークオーバーハング	mm	H	500
ホイールベース	mm	I	1,700
フォーク調整間隔	mm	N	300~1,090
トレッド(前輪)	mm	O	1,000
トレッド(後輪)	mm	P	970
自重	kg	クラッチ式 4,310	クラッチ式 4,410
		トルコン式 4,340	トルコン式 4,440
●機関			
形式		日産“H20” ガンリン機関	いすゞ“C240” ディーゼル機関
総排気量	ℓ	1.982	2.369
定格出力	ps/rpm	45/2,650	42/2,650
●車輪			
前車輪		8.25-12-12PR	
後車輪		6.50-10-10PR	

(注)この仕様は性能向上のため予告なく変更することがあります。

### 作業性、安全性アップ

- フリーリフト量は200mmと大きく、実測値でも差をつけます。
- シリンダ調整機構により、最大揚高時もピッコを引かず、グラつきません。
- リフトシリンダーをマストの適正位置に置いたため、車両の安定性は抜群です。

### 前方視野の拡大で能率アップ

走行時はもちろん、荷物の積込み、積下し時も広い前方視野でフォーク、路面、前方、上方向がさらに見やすく、安全かつスピーディに作業が行え、オペレータの疲労を軽減します。



### レバー、ペダル類の適正配置

人間工学に基づき適正に配置されたレバー、ペダル類。最適な姿勢が得られるリクライニングシート。広くすっきりしたフロアなど長時間作業にも疲れなないオペレータ尊重の安全設計です。

## TCM 東洋運搬機

本社 大阪西区京町堀1-15-10  
 販売事業本部 〒550 ☎06(441)9151 代表  
 関東販売本部 東京都港区西新橋1-15-5  
 〒105 ☎03(591)8171 代表  
 販売拠点 札幌 ☎011(261)5511 大阪 ☎06(441)792  
 仙台 ☎0222(95)5517 岡山 ☎086(64)6050  
 富山 ☎0764(41)1851 高松 ☎0878(82)6151  
 名古屋 ☎052(251)6411 福岡 ☎092(411)5311

千葉TCM株式会社  
 柏営業所 我孫子市根戸1240-3  
 TEL 我孫子0471(84)2531(代)

<http://www.keiyou.net/>