

TCM

ハンドパレットトラック

環境にやさしい
実力派が勢揃い!!
充実のフルラインナップ



HAND PALLET TRUCK

- 工程間の継ぎ運搬に...
- 狭隘な倉庫内でのハンドリングに...
- 自動化設備の補助作業に...
- 場内の整理整頓作業に...
- トラックの積卸作業に...
- 商品の仕分け作業に...

<http://www.keiyou.net/>

TCM ハンドパレットトラックシリーズ



特長

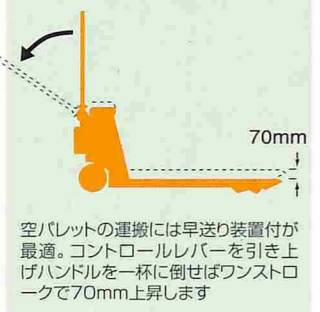
- 環境にやさしい、無縁塗料を使用。どんな場所でも安心使用!
- 樹脂製ハンドルで、手にぴったりフィット。大きくて軽く、ラクラク操作!
- 警告シールが見やすい操作側に集中。安全性がますます向上!
- 車輪の色を、現場に合わせて選択。ホイール芯は軽いアルミ製!



TCMのオリジナル油圧ユニットは、優れた品質管理で耐久性に自信があります
 耐久性と静かさに優れたポリウレタン車輪を標準装備

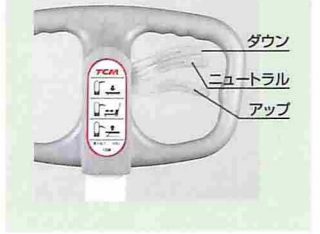
仕様概要	型式	能力 kg	A1	B1	D1	D2	A2	B2	B3	自重 kg
			外幅mm	長さmm	最低位mm	最高位mm	内幅mm	長さmm	長さmm	
能力800kg フォーク最低高70mm シリーズ	THP-08SS	800	520	810	70	173	280	675	565	45
	THP-08S			980				845	735	46
	THP-08M			1070				935	825	47
	THP-08-46SS			810				675	565	43
	THP-08-46M			1070				935	825	45
能力1100kg フォーク最低高80mm シリーズ	THP-11SS	1100	520	810	80	200	214	695	525	69
	THP-11S			980				865	695	72
	THP-11M			1070				955	785	76
	THP-11L			1150				1035	865	78
	THP-11D			810				695	525	78
	THP-11C			1070				955	785	82
	THP-11LL			1220				1105	935	85
能力1500kg フォーク最低高80mm スタンダードシリーズ	THP-15SS	1500	520	810	80	200	214	695	525	72
	THP-15S			980				865	695	75
	THP-15M			1070				955	785	79
	THP-15L			1150				1035	865	81
	THP-15E			1220				1105	935	85
	THP-15D			810				695	525	81
	THP-15C			1070				955	785	85
能力1500kg フォーク最低高80mm 特殊フレーム幅シリーズ	THP-15LL	1500	600	810	80	200	294	695	525	70
	THP-15-46SS			980				865	695	74
	THP-15-46S			1070				955	785	82
	THP-15-60M			1150				1035	865	85
	THP-15-60L			1220				1105	935	88
能力2500kg フォーク最低高80mm スタンダードシリーズ	THP-25SS	2500	520	810	80	200	214	695	525	83
	THP-25S			980				865	695	86
	THP-25M			1070				955	785	89
	THP-25L			1150				1035	865	92
	THP-25E			1220				1105	935	95
	THP-25D			810				695	525	92
	THP-25C			1070				955	785	95
能力3000kg 高能力シリーズ	THP-25LL	3000	685	810	83	203	379	695	525	99
	THP-30SS			980				865	695	100
	THP-30S			1070				955	785	103
	THP-30M			1150				1035	865	105
	THP-30L			1220				1105	935	107
	THP-30D			810				695	525	105
	THP-30C			1070				955	785	107
能力1100kg フォーク最低高65mm シリーズ	THP-30LL	1100	685	810	65	165	379	695	525	110
	THP-11SS-L			980				865	695	72
	THP-11M-L			1070				955	785	81
能力1500kg 2500kg フォーク最低高65mm シリーズ	THP-11LL-L	1500	685	810	65	165	379	690	545	68
	THP-15SS-L			980				865	695	75
	THP-15M-L			1070				955	785	85
	THP-15E-L			1150				1035	865	83
	THP-15LL-L			1220				1105	935	85
	THP-25M-L			810				695	525	85
	THP-25E-L			1070				955	785	83
能力800kg 1200kg フォーク最低高50mm シリーズ	THP-25LL-L	800	685	810	50	140	379	685	555	67
	THP-08SS-L50			980				865	695	74
	THP-08M-L50			1070				955	785	82
	THP-08LL-L50			1150				1035	865	85
	THP-15SS-L50			1220				1105	935	83
能力1500kg 早送り装置付シリーズ	THP-15M-L50	1200	685	810	80	200	379	685	555	68
	THP-15L-L50			925				815	75	
	THP-15LL-L50			1070				925	815	75
	THP-15SS-H			810				695	510	72
	THP-15S-H			980				865	680	75
	THP-15M-H			1070				955	770	79
	THP-15L-H			1150				1035	850	81
THP-15D-H	810	695	510	85						
能力1500kg 早送り装置付シリーズ	THP-15C-H	1500	685	1070	80	200	379	955	770	85
	THP-15LL-H			1220				1105	920	88

早送り装置

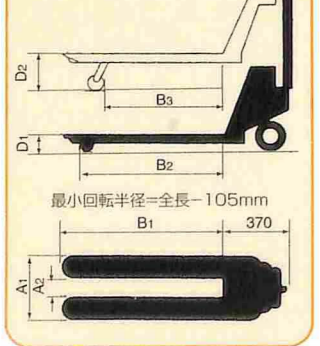


全機種ニュートラル機構

全機種に、ニュートラル機構を装備。荷重がかかっても軽く舵取り操作ができます。



ハンドパレットトラック



オプション

- 無色ウレタン** (標準品)
THP-15・25タイプのみ。
(但しLタイプ、L50タイプを除く)
- ナイロン**
軽量化を求める方に
(有料)
THP-15・25タイプのみ。
(但しL50タイプを除く)
- 白ウレタン**
清潔感を求める方に
(有料)
THP-15・25タイプのみ。
(但しLタイプ、L50タイプを除く)
- ポギー**
小さな溝と段差越えに
(有料)
THP-30タイプには標準。
(但し最低高80mmタイプのみ)
- パーキングブレーキ**

極低床型



フォーク最低高40mmの極薄型
自販機・事務機・薄型パレットの運搬には
欠かせません

一本フォーク式



40mmの極薄タイプ。
横転防止キャスターで安全。
倉庫、ATM、自販機、
コンピュータの搬送に最適。

極低床型

型式	能力 kg	A1 外幅mm	B1 長さmm	D1 最低位mm	D2 最高位mm	A2 内幅mm	B2 長さmm	B3 長さmm	自重 kg
THP-10SS-L40	1000	520	810	40	115	214	695	535	64
THP-10S-L40			980				865	705	67
THP-10M-L40			1070				955	795	71
THP-10C-L40			685				1070	379	955

両面パレット用

型式	能力 kg	A1 外幅mm	B1 長さmm	D1 最低位mm	D2 最高位mm	A2 内幅mm	B2 長さmm	B3 長さmm	自重 kg
THP-RP-10-L50	1000	685	1400	50	140	380	1255	1150	90

ビールパレット用

型式	能力 kg	A1 外幅mm	B1 長さmm	D1 最低位mm	D2 最高位mm	A2 内幅mm	B2 長さmm	B3 長さmm	自重 kg
THP-BP-15	1500	630	980	65	165	324	841	735	80

樹脂パレット用

型式	能力 kg	A1 外幅mm	B1 長さmm	D1 最低位mm	D2 最高位mm	A2 内幅mm	B2 長さmm	B3 長さmm	自重 kg	
THP-P11S	1100	600	980	80	200	214	865	695	73	
THP-P11S-L				65			165	860	715	69
THP-P11S-LH				80			200	865	695	76
THP-P15S				65			165	860	715	72
THP-P15S-L	1500	600	980	80	200	214	865	695	76	
THP-P15S-LH				65			165	860	715	72

一本フォーク式

型式	能力 kg	A1 外幅mm	B1 長さmm	D1 最低位mm	D2 最高位mm	B2 長さmm	B3 長さmm	自重 kg
THP-08SS-1F	800	280	810	40	115	695	520	64
THP-08M-1F			1070			955	780	71

両面パレット用



プラスチック両面パレットの
ために開発しました
 ■1100×1100パレットにジャスト
フィットするフォークサイズ
 各部の工夫でプラスチック製両面パレットに
スムーズにフォークを差し込むことができます
特に空パレットへの抜き差しの際の引きずり
等から開放されます

ビールパレット用



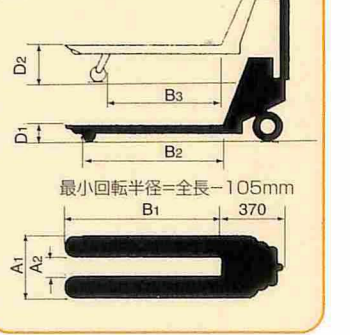
ビールケース用パレット
専用開発しました
 パレットサイズに
ジャストフィットします

樹脂パレット用

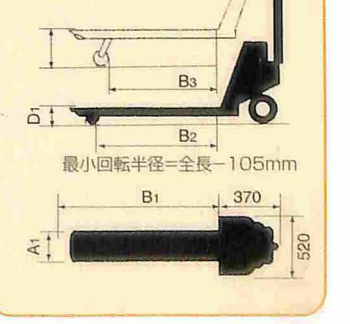


樹脂パレ用はおまかせ。
標準品も取り揃えました。

極低床型/両面パレット用/ビールパレット用



一本フォーク式



オーダーメイド感覚で選べる、100種以上のラインナップ!
あらゆる業種・パレットの種類に対応します。用途に合わせてお選びください。

ステンハンド

防錆対策ならおまかせ。クリーンな物流環境をクリエイト

オールステンレス仕様

- 油圧ユニットの細部までステンレス仕様
- トーションチューブ部、ホイールフォーク部は入念なクロームメッキ仕上げ



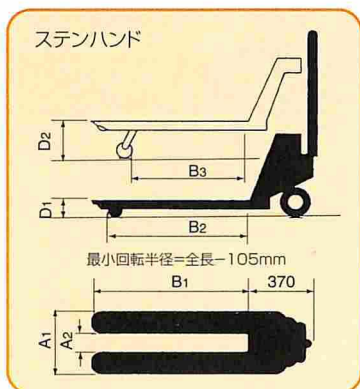
準ステンレス仕様

- フォーク部をステンレス、ユニット部はメタリコン塗装、ハンドル部は溶融亜鉛メッキで仕上げ
- 能力3000kgまで対応可能です



エコノミーメタリコン仕様

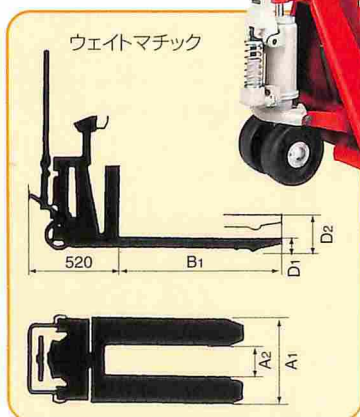
- エコノミー仕様が2tタイプでラインナップ。



型式	能力 kg	A1	B1	D1	D2	A2	B2	B3	自重 kg	
		外幅mm	長さmm	最低位mm	最高位mm	内幅mm	長さmm	長さmm		
オールステンレス仕様	1500	THP-SH-15SS	520	810	80	200	214	695	520	72
		THP-SH-15M	520	1070			955	780	79	
		THP-SH-15LL	685	1220	379	1105	930	88		
		THP-SH-15SS-L	520	810	85	165	214	690	550	68
		THP-SH-15M-L	520	1070			950	810	75	
		THP-SH-15LL-L	685	1220	379	1100	960	83		
準ステンレス仕様	1500	THP-JH-15SS	520	810	80	200	214	695	520	72
		THP-JH-15M	520	1070			955	780	79	
		THP-JH-15LL	685	1220	379	1105	930	88		
		THP-JH-15SS-L	520	810	85	165	214	690	550	68
		THP-JH-15M-L	520	1070			950	810	75	
		THP-JH-15LL-L	685	1220	379	1100	960	83		
エコノミーメタリコン仕様	2000	THP-UH-20SS	520	810	75	190	200	695	520	72
		THP-UH-20S	520	980			865	690		
		THP-UH-20M	520	1070	955	780				
		THP-UH-20L	520	1150	1035	806				
THP-UH-20LL	685	1220	365	1105	930					

ウェイトマチック

運んで計れる1台2役高精度計量機能付パレットトラック



- 電源はAC100V。オートパワーオフ機能（30分間）で省エネ。
- ロードセルはステンレス製で防滴構造4点直接荷重型の高精度タイプです

標準仕様<計量部>

表示	7セグメント液晶表示 文字高23mm
電源	バッテリー（シール鉛蓄電池）、オートパワーオフ機能
使用温度	-5℃~35℃
使用湿度	85%RH以下（結露しない事）
付属品	充電用電源ケーブル、取り扱い説明書

型式	ひょう量 kg	最小表示 kg	A1 外幅mm	B1 フォーク長mm	D1 最低位mm	D2 最高位mm	A2 内幅mm
THP-TW-06SM	600	0.2	545	980	81	181	191
THP-TW-06SL				1380			
THP-TW-15SM	1500	0.5	545	980	81	181	191
THP-TW-15SL				1380			

●カタログに記載されている製品の仕様は改良のため予告なく変更することがあります

TCM 株式会社
部品グループ

〒523-0013

滋賀県近江川 橋市長光寺町字松田603-1

TEL 0748(37)2251(代表)

FAX 0748(37)2210

●お問い合わせご用命は、当社へ……

<http://www.keiyou.net/>