

TCM FORK LIFT ATTACHMENT

ヒンジドフォーク

FVG10
～FD80



(ダブルタイヤはオプションです)

作業効率の高いビューマストフォーク

プラス

作業範囲を広げるアタッチメント

原木荷役、パレット作業、スコップ作業と一台3役の万能機。

ヒンジドフォーク・アタッチメントは、原木、角材、鋼管、鉄棒、パイプなど扱いにくい長尺物をすくって抱え込み、ダンピング作業に、普通フォークとしてのパレット作業に高能率を発揮します。また、ヒンジドフォークには、スコップ、幅広フィンガバー、長フォーク、さやフォーク、ウインチなどのアタッチメントが装着できます。たとえば、おがくずから鉄くずまでのバラ物荷役はスコップアタッチメントを装着すればさらに利用範囲が広がります。「かかえる」「運ぶ」「すくう」多彩な現場で活躍する一台3役のTCMヒンジドフォークは、あらゆる業種で高い評価をいただいています。

●信頼性の高い堅ろう設計

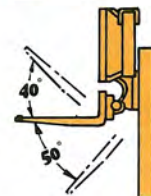
定評のある強靱なフォークを採用。シリンダ部の摩耗を防ぎ、ピン、ブッシュ類は耐久性抜群。苛酷な使用にもひくもひかないがん強設計です。

●優れた前方視野

ワイドな視界を誇るビューマスト形ヒンジドフォークです。またマスト配管は視界を配慮した内マスト配管とし、ホースプーリおよびホースの損傷をなくしました。



●優れたダンプ速度と大きなダンプ角で抜群の作業性

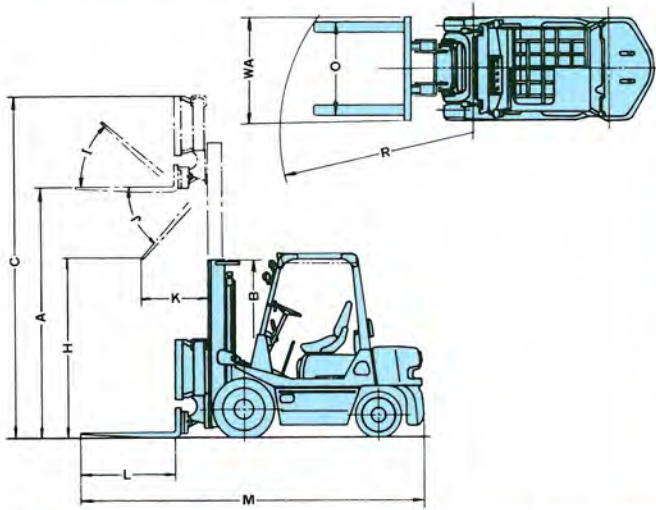


ダンピングクリアランスが大きいため、トラック積みや挫付作業も余裕があります。ダンプ角も上40°、下50°と大きく、ダンプ速度もスピーディで、すくい込み、ダンプ作業に高能率を発揮します。また、フォーク調整間隔が広いいため長尺物も安定した荷姿で運搬できます。

省力化のシンボル

TCM
東洋運搬機

<http://www.keiyou.net/>



項目	機種	FGV10N15	FGV14N15	FGV15N15	FGV18N15	
		FVD10Z15	FVD14Z15	FVD15Z15	FVD18Z15	
アタッチメント形式		HF133		HF183		
アタッチメント幅	mm WA	1070				
フォーク法、長さL×幅×厚さ	mm	770×100×30		920×100×40		
フォーク調整間隔	mm O	200~1010				
ダンピングリーチ	mm K	740		880		
フォーク傾斜角	I-J	40°-50°				
全長	mm M	3155	3345	3380	3420	
前側旋回半径	mm R	1820		1960		
フリーリフト量	mm	300		310		
マスト形式VM300	揚高	mm A 3000				
	最大荷重(荷重中心500mm)	kg 800		kg 1500		
	全高	マスト高さ	mm B 1995			
		最大揚高時	mm C 3950			
	ダンピングクリアランス	mm H	2470		2365	
アタッチメント付重量	FVG	2260	2630	2780	2970	
	FVD	2310	2680	2830	3020	

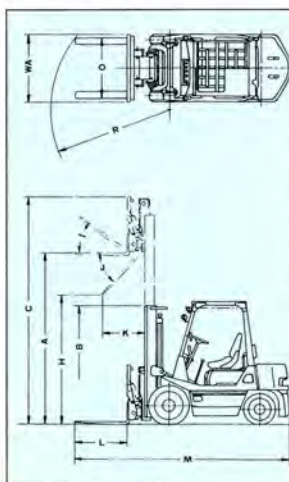
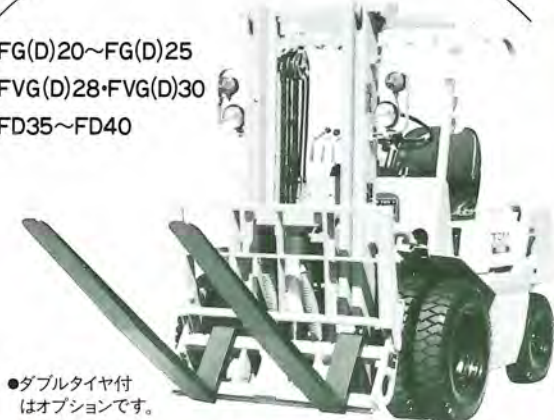
項目	機種	FG20N2(N12)	FG23N2(N12)	FG25N2(N12)	FGV28N7	FGV30N7	FD35Z6	FD38Z6	FD40Z6	FD50Z7	FD60Z7	FD70Z7	FD80Z7	
		FD20Z2(Z12)	FD23Z2(Z12)	FD25Z2(Z12)	FVD28Z7	FVD30Z7								
アタッチメント形式		HF224			HF313		HF362			HF454-A		HF424-A	HF434-A	
アタッチメント幅	mm WA	1150			1220		1400			1700		1820		
フォーク法、長さL×幅×厚さ	mm	920×120×40			1070×150×43		920×150×50			1070×150×60		1070×150×65	1220×170×70	
フォーク調整間隔	mm O	240~1080			300~1150		300~1350			300~1600		340~1700		
ダンピングリーチ	mm K	725			790		805			850		860		
フォーク傾斜角	I-J	40°-50°			40°-50°		40°-50°			40°-50°		40°-50°		
全長	mm M	3665	3695	3725	3995	4040	4390	4420		4840	4915	4985	5475	
前側旋回半径	mm R	2090			2310		2420			2830		2840		
フリーリフト量	mm	330			300		300			200		210		
マスト形式VM300	揚高	mm A 3000			3000		3000			3000		3000		
	最大荷重(荷重中心500mm)	kg 1650	kg 1850	kg 2050	kg 2200	kg 2450	kg 3200	kg 3350	kg 3500	kg 4250	kg 5000	kg 6000	kg 6200	
	全高	マスト高さ	mm B 1995			2085		2070			2210		2500	
		最大揚高時	mm C 4030			4160		4390			4500		4505	
	ダンピングクリアランス	mm H	2265			2165		2240			2130		2000	
アタッチメント付重量	FG	3470(3440)	3650(3620)	3840(3810)	4310	4490								
	FD	3560(3490)	3740(3670)	3930(3860)	4400	4580	⑥360⑦640	⑥470⑦6530	⑥680⑦6740	8370	9030	9740	11430	

●③…クラッチ付車 ①…トルコン付車 ●FD50~FD80にはアタッチメント幅の広いB形もあります。

標準形ヒンジドフォークの他に、1本シリンダで、フォークオーバハングを短かくして許容荷重をアップした、高荷重タイプのヒンジドフォークを2t系~3.5t系ビューマストフォークに用意しました。標準形と合せて用途、使用条件に適したタイプをお選びいただけます。

高荷重形ヒンジドフォークも用意しました

FG(D)20~FG(D)25
FVG(D)28・FVG(D)30
FD35~FD40



項目	機種	FG20N2(N12)	FG23N2(N12)	FG25N2(N12)	FGV28N7	FGV30N7	FD35Z6	FD38Z6	FD40Z6			
		FD20Z2(Z12)	FD23Z2(Z12)	FD25Z2(Z12)	FVD28Z7	FVD30Z7						
アタッチメント形式		HF243			HF273		HF371					
アタッチメント幅	mm WA	1150			1220		1400					
フォーク(長さL×幅×厚)	mm	920×120×40			1070×150×43		920×150×50					
フォーク調整間隔	mm O	240~1030			300~1100		300~1260					
ダンピングリーチ	mm K	715			815		830					
フォーク傾斜角	I-J	35°-50°			35°-50°		35°-50°					
全長	mm M	3590	3620	3650	3920	3965	4310	4340	4340			
前側旋回半径	mm R	2020			2240		2340					
フリーリフト量	mm	330			300		300					
マスト形式VM300	揚高	mm A 3000			3000		3000					
全高	最大荷重	kg 1750	kg 2000	kg 2250	kg 2400	kg 2650	kg 3300	kg 3550	kg 3800			
	マスト高さ	mm B 1995			2085		2070					
最大揚高時	mm C 4030			4160		4390						
ダンピングクリアランス	mm H	2250			2170		2255					
アタッチメント付重量	FG	3500(3470)	3680(3650)	3870(3840)	4290	4470						
	FD	3590(3520)	3770(3700)	3960(3890)	4380	4560	⑥6290⑦6350	⑥6400⑦6460	⑥6610⑦6670			

注①FVG10~FD40の前側旋回半径と重量の数値は、シングルタイヤ付の場合。②()内は小型特殊仕様車です。③この仕様は性能向上のため予告なく変更することがあります。

TCM 東洋運搬機株式会社

本社 大阪市西区京町堀 1-15-10
〒550 ☎06(441)9151 代表
東京支社 東京都港区西新橋 1-15-5
〒105 ☎03(591)8171 代表
カタログNO. CF-ROFSBJ(ATT HF)

販売店

<http://www.keiyou.net/>